

HOBART

LAVÉRIE
LAVE VAISSELLE **care**



LA GAMME **HOBART**

care

Le lave-vaisselle spécialement
conçu pour les établissements de
santé, les crèches et garderies.

HOBART

IL FAUT AVOIR UNE VISION, POUR PROPOSER LA MEILLEURE SOLUTION !

NOTRE VISION CHEZ HOBART : LAVER SANS EAU.

Nos lave-vaisselle se rapprochent de plus en plus de cette vision. Pour nous, l'innovation n'est pas la somme de perfectionnements technologiques, mais le fait d'oser avoir de nouvelles idées et de ressentir les inspirations comme des enrichissements. Ceci avec un seul objectif : vous proposer le meilleur lave-vaisselle professionnel.

Le secteur de la santé et de la petite enfance pose des exigences particulières à la technique de lavage. Pourquoi vous contenter alors d'un lave-vaisselle domestique ?!



HOBART care.

Ce nom est un programme et un devoir.

Pour le développement du lave-vaisselle **care**, nos experts ont observé le personnel travaillant dans le secteur afin de comprendre ce qui leur est vraiment nécessaire.

La nouvelle génération de lave-vaisselle en fait la synthèse : notre savoir-faire en tant que leader sur le marché de la technique du lavage professionnel et la connaissance des exigences particulières posées à un lave-vaisselle, non seulement par le personnel de soins et d'aide à domicile, mais aussi par les personnes se trouvant dans l'espace résidentiel des établissements de soins.

Nous prenons soin de vous !



LA GAMME **HOBART** **care**

Le lave-vaisselle spécialement conçu pour les établissements de santé, les crèches et garderies.

HOBART CARE : LE PRO DES LAVE-VAISSELLE

HOBART développe des lave-vaisselle depuis plus de 100 ans – aucun autre fabricant n'a autant d'expérience. Ce qui fait notre réussite, c'est ce qui se trouve aussi dans le HOBART **care**.

Le résultat : une **propreté hygiénique grâce** à une température de **85 °C** – et cela en trois minutes seulement. Il n'y a pas plus rapide. Et, si nécessaire, la **thermo-désinfection** de la vaisselle avec de la vapeur à 100 °C.

La machine assure automatiquement le séchage de la vaisselle.

Le lave-vaisselle allie la commande simple d'une machine domestique aux avantages d'un lave-vaisselle HOBART pour les pros :

- Temps de lavage courts
- Surfaces de haute qualité
- Robustesse
- Manipulation très simple
- Consommation d'eau, d'énergie et de produits chimiques sensiblement réduite
- Résultat de séchage parfait grâce au TOP-DRY séchage intégré
- Élimine tout dégagement de buées



Économique et intelligente
Et du temps gagné pour être auprès des résidents

HOBART



DÉCOUVREZ LE LAVE-VAISSELLE LE PLUS RAPIDE POUR LE SECTEUR DE LA SANTÉ ET DES CRÈCHES

Dans les espaces résidentiels, les lave-vaisselle domestiques et semi-professionnels sont utilisés en permanence. Petit-déjeuner, déjeuner et dîner, les tasses et les assiettes s'entassent.

Mais pas avec HOBART **care**, qui lave hygiéniquement, en l'espace de 3 minutes seulement, plus de vaisselle que la majorité des autres lave-vaisselle en 60 minutes, et qui vient à bout - si nécessaire - de plus de 80 casiers par jour.

Tout simplement parce que vous voulez laver et non attendre.

Que vous souhaitiez laver des assiettes, des couverts, des verres ou des tasses à café, votre nouveau lave-vaisselle **care** est plus polyvalent, plus rapide et plus performant que tout ce que vous avez connu jusqu'à présent dans ce secteur.



UNE QUALITÉ QUE VOUS POUVEZ SENTIR ET TOUCHER

Un technicien du service après-vente qui vient rapidement dépanner est une bonne chose. Mais il vaut encore mieux ne pas avoir à l'appeler.

La fiabilité est la clé d'une utilisation quotidienne sans souci. C'est ce que nous revendiquons. C'est pourquoi HOBART **care** ne contient que des technologies de pros, expérimentées, fiables et répondant aux sollicitations les plus sévères.

Comme, par exemple, nos puissants éléments de chauffe et les pompes qui relèvent jour après jour les plus grands défis dans le domaine de l'hôtellerie et de la gastronomie.

Nous ne parlons pas trop de la qualité "Made in Germany".
Nous la faisons.

Vous pouvez la sentir au sens propre du terme : des surfaces lisses, sans arêtes vives.

La qualité, vous la sentez aussi en fermant la porte, amortie tout comme le tiroir coulissant de votre cuisine. Les amortisseurs à gaz intégrés freinent la porte en douceur.



LAVE-VAISSELLE DE PRO POUR ÉQUIPEMENTS COLLECTIFS

HYGIÈNE DANS TOUTE SA SPLENDEUR

AUCUN COMPROMIS – ET SURTOUT PAS EN MATIÈRE D'HYGIÈNE

Une cuisine utilisée en commun favorise la communication et la convivialité. Mais les aspects hygiéniques y prennent une toute nouvelle dimension. Pas question de faire des compromis à ce niveau.



La température joue pour cela un rôle décisif.

Pour vous garantir un résultat absolument hygiénique, nous faisons appel à des températures sensiblement plus élevées que pour un lave-vaisselle ordinaire :

- Lavage à 65 °C
- Rinçage à l'eau propre chauffée à 85 °C
- Thermodésinfection à la vapeur d'eau chauffée à 100 °C

Le lave-vaisselle HOBART **care** le fait. Les lave-vaisselle domestiques et semi-professionnels ne le font pas.



HYGIÈNE EN TANT QUE CONCEPT COHÉRENT

Mais l'hygiène, c'est plus que de la vapeur chaude. Pour HOBART **care**, nous avons mis au point un concept d'hygiène sans pareil :

- Thermodésinfection (valeur A_0 de 60 conforme à EN ISO 15883)
- Un contrôle de présence de filtre empêche la présence de salissures dans la cuve
- Programme hygiène avec pastille pour auto-nettoyage
- Documentation de données intégrée selon DIN SPEC 10534
- Surfaces faciles à nettoyer, en acier inoxydable de haute qualité, sans boutons qui dépassent

Dans votre secteur, l'hygiène
a la priorité numéro un.





THERMODÉSINFECTION : À TOUTE VAPEUR

Pour garantir la pureté hygiénique de la vaisselle, nous recourons à la vapeur et nous nous orientons sur les critères les plus sévères. HOBART **care** nettoie avec une valeur A_0 de 60 (conforme à EN ISO 15883). Comment ? Grâce à de la vapeur d'eau à 100°C - technologie brevetée - et à un temps d'arrêt particulièrement long. 10 minutes avec la gamme **care** suffisent à thermodésinfecter 2 casiers de vaisselle.

VOTRE LAVE-VAISSELLE REMPLIT VOTRE JOURNAL D'EXPLOITATION

Si la **documentation HACCP** s'avère laborieuse pour un journal d'exploitation conforme à **DIN SPEC 10534**, elle devient un jeu d'enfant avec HOBART. En effet, la gamme **care** permet une documentation sans lacune des paramètres d'exploitation et d'hygiène.

Les données sont transmises à l'aide d'une interface USB - c'est tout. Nous nous occupons de la documentation pour que vous ayez plus de temps à consacrer aux résidents.

FAITES ENTIÈREMENT CONFIANCE À VOTRE NOUVEAU LAVE-VAISSELLE

Pour que les filtres restent toujours dans la position voulue et ne risquent pas d'être oubliés, la commande en surveille l'utilisation. Un message sur l'écran en avertit l'opérateur.

Le filtre empêche l'infiltration de salissures dans l'eau de lavage et assure un résultat de lavage irréprochable.



Seul notre lave-vaisselle professionnel peut le faire.

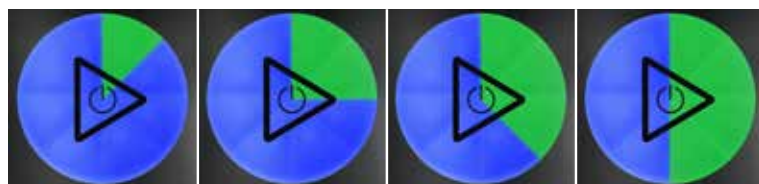
La seule pression d'un bouton suffit à mettre la machine en marche.

SIMPLE PRESSION D'UN BOUTON

Qu'il s'agisse des résidents, du personnel de soins ou d'entretien, dans un espace résidentiel, le lave-vaisselle est manipulé par plusieurs personnes. Il est bon de savoir que mettre en marche la machine est facile pour tous.

Notre commande VISIOTRONIC-TOUCH permet une commande à la fois simple et intuitive du HOBART **care**. Ce qu'il faut savoir s'affiche à l'écran sous forme de texte et de pictogrammes.

Le bouton de commande caractéristique de HOBART **care** reste toujours bien visible. Le temps restant du programme de lavage est indiqué par une barre de couleur.



LE LAVE-VAISSELLE PROTÈGE VOTRE CUISINE EN BOIS DE HAUTE QUALITÉ !

**DE LA VAPEUR, OUI !
MAIS AU BON ENDROIT.**



Laver sans eau ?

Louée soit la vapeur - mais seulement à l'intérieur

Le **VAPOSTOP²** de série empêche la sortie de vapeur à l'ouverture de la porte et n'abîme pas votre cuisine en bois, même à long terme.

La teneur en humidité est considérablement réduite et améliore ainsi le climat intérieur.



DOSAGE SÉCURISÉ DU LIQUIDE VAISSELLE COMME À LA MAISON - AVEC LA PERFORMANCE D'UN LAVE-VAISSELLE PRO !

Dosage à votre guise

- soit avec pastilles professionnelles
- soit avec détergent et produit de rinçage liquides
 - * en réservoirs intégrés
 - * en bidons externes



Produits détergents HOBART : HYLINÉ Pureté hygiénique et inodore

Les réservoirs de liquide vaisselle et de produit de rinçage intégrés représentent le premier choix quand on privilégie un stockage et un dosage sécurisés ainsi qu'un remplissage facile.

Et il y a mieux : un litre seulement de détergent HYLINÉ suffit au lavage de 110 cycles au maximum.

Les **réservoirs intégrés** pour détergent liquide sont peu encombrants et dissimulés de manière invisible derrière la protection avant.

Qui a la responsabilité de la cuisine ? Comment le détergent est-il conservé ? Quel est l'espace disponible ? C'est vous qui connaissez le mieux le dosage du détergent. Peu importe pour quel système de nettoyage HYLINÉ vous optez, HOBART **care** lave, fait briller et assure l'hygiène.

Nous avons développé une formule spéciale pour les besoins des équipements collectifs : **inodore, sans chlore**, et cependant **extrêmement** efficace contre les traces de café et de thé.



Si votre lave-vaisselle fonctionne en continu et si vous avez en plus la place nécessaire à un gros bidon, nous pouvons également vous proposer la solution taillée sur mesures.

COMMANDE FACILE ET SÉCURISÉE



OPTIMISATION DES FRAIS D'EXPLOITATION DÉJÀ INTÉGRÉE

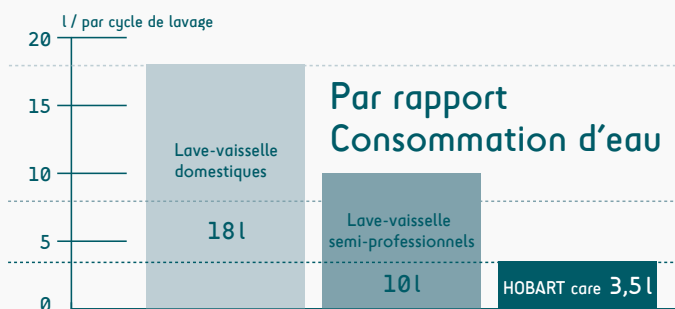
LE COMPTE EST BON

Les établissements d'assistance et de soins sont obligés de calculer juste. Rien de mieux que d'avoir l'optimisation des frais déjà intégrée dans le HOBART **care**.

Dès le premier jour, vous économisez 70 % des frais d'énergie, de détergent et d'eau par rapport à un lave-vaisselle semi-professionnel comparable. Parce que nous lavons et séchons avec des technologies destinées aux pros.

Un exemple : si les lave-vaisselle domestiques modernes consomment jusqu'à 18 litres par cycle de lavage, les semi-professionnels ont besoin de 10 litres et le HOBART **care** de seulement 3,5 litres.

Pour vous,
cela en vaut vraiment la peine.



ÉCONOMIE BREVETÉE

Consommer moins d'eau et obtenir un résultat de lavage hygiéniquement pur?

Une contradiction ?

Grâce au filtre, le système breveté de filtration GENIUS-X² protège non seulement la pompe de lavage contre les dommages dus aux bris, mais filtre l'eau en permanence pendant le lavage. Les particules sales sont pompées et évacuées hors de la machine pendant le lavage.

C'est la raison pour laquelle l'eau de lavage n'a pas besoin d'être vidangée à l'issue de chaque rinçage. Ceci permet d'économiser non seulement de l'eau, mais aussi du détergent et de l'électricité pour chauffer.

Au besoin, un programme de vidange peut être sélectionné par la pression d'un bouton.



HOBART APPLICATION WASHSMART

L'essentiel en un coup d'œil

Grâce à la nouvelle application HOBART WASHSMART, vous avez la possibilité de recevoir sur votre smartphone un aperçu complet et instantané de l'état de votre lave-vaisselle (gratuitement pendant 5 ans). Le système vous annonce notamment en temps utile les échéances d'entretien qui approchent et vous informe des coûts d'exploitation actuels et de la consommation de produits chimiques.

Mise en réseau, information, exploitation

Sur la base de ces données, vous pouvez éviter des temps d'arrêt de la machine, commander des consommables directement via l'application ou entrer en contact avec le service après-vente de notre usine ou un partenaire de service compétent. WASHSMART propose en outre des instructions illustrées pour les dépannages simples, afin de vous permettre d'éliminer un défaut par vous-même.

WASHSMART
HOBART 4.0

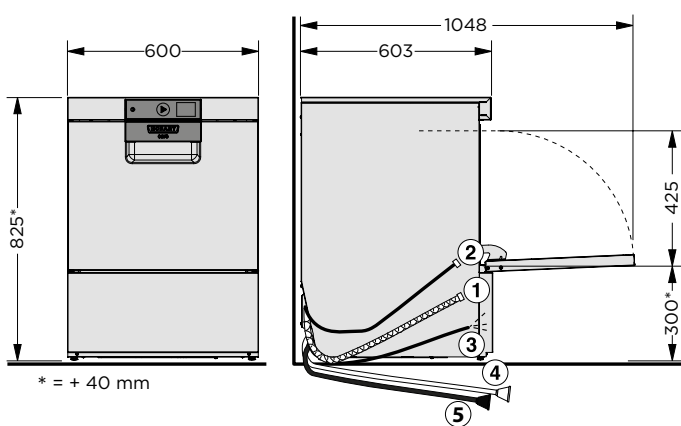
Vue d'ensemble de toutes les fonctions

- État de la machine (gardez une vue d'ensemble de toutes vos machines)
- Messages d'erreur (vous êtes informé des défauts du système par des notifications push)
- Calculateur de coûts d'exploitation (vue d'ensemble des coûts en eau, en produits chimiques et en électricité)
- Informations d'hygiène (affichage et téléchargement facile d'un rapport d'hygiène)
- Demande de consommables (fonction simple de commande de consommables)
- Charge de travail (données relatives à l'efficacité d'utilisation de la machine)

Vous trouverez plus d'informations sur la disponibilité dans différents pays et en différentes langues sur washsmart.info

DONNÉES TECHNIQUES ET ÉQUIPEMENT LE MODÈLE CARE

SCHÉMA



RACCORDEMENTS

① Tuyau de vidange	2.000 mm ID20/AD25
② Tuyau d'alimentation d'eau	2.000 mm R3/4"
Pression d'arrivée d'eau	0,8 – 10 bar
Température d'arrivée maxi	60 °C
Débit d'eau nécessaire	5 l/min
③ Câble électrique	2.000 mm

Tuyau d'aspiration pour

④ Liquide vaisselle ^{a)}	2.500 mm
⑤ Produit de rinçage ^{a)}	2.500 mm

^{a)} pour machines avec bidons de produits externes

CARACTÉRISTIQUES TECHNIQUES	careS-10B
DIMENSIONS (hauteur/largeur/profondeur)	825/600/603 mm
PERFORMANCE EN CASIERS	40 casiers/h
DIAMÈTRE MAXI D'ASSIETTES pour mode à double casier	270 mm
DURÉE DU PROGRAMME eN MIN **	3/9/10*/12
CONSUMMATION D'EAU en l par cycle	3,5/3,5/3,5*/17,5
ADOUUCISSEUR	intégré jusqu'à 30°dH maxi
PUISSANCE DE POMPE	0,5 kW (350l/min)
CHAUFFAGE DU BAC	1,7 kW
PUISSANCE DU SURCHAUFFEUR	400 V : 6,2 kW 230 V : 2,1 kW
PUISSANCE TOTALE RACCORDÉE	400 V : 6,8 kW 3 x 16 A 230 V : 3,3 kW 16 A
CAPACITÉ DE LA CUVE	10,6 l
TENSION	400/50/3N (230/50/1)
TAILLE DES CASIERS	500 x 500 mm
HAUTEUR DE PASSAGE UTILE	425 mm
POIDS AVEC / SANS EMBALLAGE	70/60 kg
TAUX D'ÉMISSION AU POSTE DE TRAVAIL	57,7 dB (A)

* Programme de thermodésinfection

** Afin de garantir des températures hygiéniques de rinçage, même en cas de raccordement à l'eau froide ou de puissance de chauffe réduite, la machine possède une commande automatique de prolongation de cycle.

PROGRAMME DE LAVAGE	Court	Standard	Thermodésinfection	Intensif
CYCLE LONG	03:00 min	09:00 min	10:00 min	12:00 min
CONSUMMATION D'EAU	3,5 litres	3,5 litres	3,5 litres	17,5 litres
SYSTÈME DE LAVAGE	Eau propre	Eau propre	Eau propre	Renouvellement de cuve
NOMBRE DE CASIERS	2	2	2	2
SALISSURES	normales	importantes	normales	importantes

ACCESSOIRES
Kit casier 1 : casier métallique pour assiettes, casier métallique pour tasses, porte-casier, 2 casiers à couverts
Kit casier 2 : casier métallique pour assiettes, 2 casiers à couverts
Kit casier 3 : casier plastique pour assiettes, 1 casier à couverts contenant 4 compartiments
Kit de montage pour réservoir de produits chimiques intégré
Protection vapeur, kit de montage pour protéger des meubles en bois
Détergent liquide, bidon de 12 kg (commande minimum : 4 bidons)
Détergent liquide, bidon de 10 l (commande minimum : 4 bidons)
2 cannes d'aspiration, avec surveillance du niveau de remplissage pour les bidons de vaisselle liquide et produit de rinçage (pour les bidons jusqu'à 10 l / 12 kg ou une hauteur limitée)
Pastilles Hygiène INTENSIV, 1 boîte de 15 pastilles à utiliser en combinaison avec le programme hygiène
Sel de régénération (gros grains), 4 cartons de 1 kg, pour la régénération aisée d'un adoucisseur d'eau intégré
Forfait pour formation et installation machine
Montage réservoir de produits chimiques y compris surveillance de niveau de produits chimiques



Casier métallique pour assiettes

Casier métallique pour tasses

Casier plastique pour assiettes

Casier à couverts

*Vous trouverez plus d'informations sur la disponibilité dans différents pays et sur les langues différentes sur washsmart.info

** Gratuit pendant 5 ans

ÉQUIPEMENT	careS-10B
RENTABILITÉ ÉLEVÉE	
2IN1 système double casier	●
GENIUS-X ² système de filtration	●
Pompe de rinçage intégrée	●
RÉSULTAT DE LAVAGE OPTIMAL	
TOP-DRY séchage	●
Fonction vidange d'eau	●
Contrôle de présence de filtre	●
FACILE D'UTILISATION	
Commande VISIOTRONIC-TOUCH	●
Indicateur de temps restant	●
VAPOSTOP ² pour inhiber la sortie de vapeur	●
Module WLAN intégré*	●
Application WASHSMART**	●
Programme hygiène pour nettoyer la machine	●
Bras de lavage et de rinçage CLIP-IN	●
Adoucisseur d'eau intégré	●
SOFT-START pompe de lavage	●
Réservoir de liquide vaisselle intégré et de produit de rinçage	○
Détecteur de produit	○
Interface USB pour documentation automatique des données	●
FIABILITÉ & FLEXIBILITÉ	
Porte avec amortisseurs	●
Pompe de vidange	●
Multi-Phasage (230/400 V)	●
Qualité Made in Germany	●

● Compris ○ En option



Pastilles de détergent

Détergent liquide

Produit de rinçage liquide



NOTRE VISION

Laver sans eau

Des études de marché approfondies ont révélé que nos clients attendent une technique de lavage qui associe la meilleure rentabilité à une performance optimale. Nous ciblons nos activités sur ces exigences qui jettent les bases de notre vision d'un « lavage sans eau ». Cette vision est la motivation qui nous permet d'explorer sans cesse de nouvelles voies afin de réduire les consommations d'eau, d'énergie et de produits chimiques de nos machines. Grâce au développement de performances de pointe innovantes, nous nous approchons pas à pas de notre but. Dès lors, nous pouvons affirmer que.

» S'il existe un jour une machine capable de laver sans eau, alors ce sera une HOBART. «

NOTRE ENTREPRISE

Nous sommes HOBART

HOBART est leader mondial de la technique de laverie professionnelle et fabricant renommé d'équipements de cuisson, de préparation de techniques de l'environnement. Fondée en 1897 à Troy dans l'Ohio, la société HOBART emploie aujourd'hui plus de 6.900 personnes dans le monde entier. Sur son site de production d'Offenburg en Allemagne, HOBART développe, produit et vend des équipements de lavage dans le monde entier. Partout dans le monde, des restaurants, des hôtels, des établissements de soins, des boulangeries, des boucheries, des supermarchés, des compagnies aériennes, des bateaux de croisière, des équipementiers automobiles, des centres de recherche et des entreprises pharmaceutiques font confiance à nos produits innovants, à la pointe en matière d'économies et d'écologie.



HOBART

LET'S MAKE IT
HAPPEN!

MADE IN GERMANY

C'est une promesse de qualité que nous faisons à nos clients et c'est notre exigence personnelle, que chaque collaborateur chez HOBART reprend à son compte.



NOS PRIORITÉS

Innovation – économie – écologie

Voilà notre maxime. Être innovant, cela signifie pour nous poser encore et toujours de nouveaux jalons techniques, avec une véritable valeur ajoutée pour le client. Notre centre de technologie et notre centre d'innovation spécialisés dans la technique de lavage, tous deux situés à notre siège en Allemagne, nous permettront de relever ce défi. De ces efforts conjugués naissent des produits de qualité exceptionnelle nous permettant de confirmer notre place de leader technologique. Être économique c'est pour nous être une référence en matière de coûts d'exploitation et de consommations de ressources et révolutionner constamment le marché. Être écologique, cela signifie avoir une gestion responsable des ressources et une politique énergétique durable. Il en va ainsi, non seulement pour les produits que nous utilisons, mais aussi, d'une manière générale, pour tous les secteurs de notre entreprise, tels que l'achat et la production.

HOBART SERVICE

Compétent – rapide – fiable

Les techniciens du service HOBART ainsi que les partenaires du service HOBART sont de véritables spécialistes. Grâce à des formations intensives et à de nombreuses années d'expérience, ces techniciens disposent de connaissances exceptionnelles et détaillées des produits. C'est pourquoi les travaux de maintenance et de réparation sont toujours réalisés avec compétence, rapidité et fiabilité.

HOBART

DEUTSCHLAND/ÖSTERREICH

HOBART GMBH

Robert-Bosch-Straße 17 | 77656 Offenburg
Tel.: +49 781 600-0 | Fax: +49 781 600-2319
info@hobart.de | www.hobart.de
www.hobart-care.de



Werkskundendienst +49 180 345 6258
für Österreich +43 820 240 599

Zentraler Verkauf +49 180 300 0068

SCHWEIZ

GEHRIG GROUP AG

Bäulerwisenstrasse 1 | 8152 Glattbrugg
Tel.: +41 43 211 56-56
Fax: +41 43 211 56-99
info@gehriggroup.ch
www.gehriggroup.ch

FRANCE

COMPAGNIE HOBART

ZI PARIS EST - Allée du 1er Mai - B.P. 68
77312 MARNE LA VALLEE Cedex 2
Téléphone: +33 1 64 11 60 00
Fax: +33 1 64 11 60 01
contact@hobart.fr
www.hobart.fr

UNITED KINGDOM

HOBART UK

Southgate Way | Orton Southgate
Peterborough | PE2 6GN
Phone: +44 844 888 7777
customer.support@hobartuk.com
www.hobartuk.com

BELGIUM

HOBART FOSTER BELGIUM

Industriestraat 6 | 1910 Kampenhout
Phone: +32 16 60 60 40
Fax: +32 16 60 59 88
sales@hobart.be
www.hobart.be

NEDERLAND

HOBART NEDERLAND B.V.

Pompmlenlaan 12 | 3447GK Woerden
Tel.: +31 348 46 26 26
Fax: +31 348 43 01 17
info@hobart.nl
www.hobart.nl

NORGE

HOBART NORGE

Gamle Drammensvei 120 A | 1363 HØVIK
Tel.: +47 67 10 98 00
Fax: +47 67 10 98 01
post@hobart.no
www.hobart.no

SVERIGE

HOBART SCANDINAVIA APS

Varuvägen 9 | 125 30 Älvsjö
Tel.: +46 8 584 50 920
info@hobart.se
www.hobart.se

DANMARK

HOBART SCANDINAVIA APS

Håndværkerbyen 27 | 2670 Greve
Tel.: +45 43 90 50 12
Fax: +45 43 90 50 02
post@hobart.dk
www.hobart.dk

AUSTRALIA

HOBART FOOD EQUIPMENT

Unit 1/2 Picken Street | Silverwater NSW | 2128
Tel.: +61 2 9714 0200
Fax: +61 2 9714 0242
www.hobartfood.com.au

KOREA

HOBART KOREA LLC

7th Floor | Woonsan Bldg | 108 | Bangi-dong
Songpa-gu | Seoul 138-050
Phone: +82 2 34 43 69 01
Fax: +82 2 34 43 69 05
contact@hobart.co.kr
www.hobart.co.kr

JAPAN

HOBART (JAPAN) K.K.

Suzunaka Building Omori
6-16-16 Minami-Oi | Shinagawa-ku | Tokyo 140-0013
Phone: +81 3 5767 8670
Fax: +81 3 5767 8675
info@hobart.co.jp
www.hobart.co.jp

SINGAPORE

HOBART INTERNATIONAL (S) PTE LTD

158 | Kallang Way | #06-03/05
Singapore 349245
Phone: +65 6846 7117
Fax: +65 6846 0991
enquiry@hobart.com.sg
www.hobart.com.sg

THAILAND

HOBART (THAILAND)

43 Thai CC Tower Building | 31st FL
Room No. 310-311 | South Sathorn Rd.
Yannawa | Sathorn | Bangkok | 10120
Phone: +66 2 675 6279 81 | Fax: +66 2 675 6282
enquiry@hobartthailand.com | www.hobartthailand.com

OTHER COUNTRIES

HOBART GMBH

Robert-Bosch-Straße 17 | 77656 Offenburg | Germany
Phone: +49 781 600-2820
Fax: +49 781 600-2819
info-export@hobart.de
www.hobart-export.com

Les indications dans le présent prospectus sont conformes à la mise à jour de 06/2020. Nous nous réservons le droit de modifier les données ou les configurations techniques de nos machines.

The details given in this brochure are correct as of 06/2020. We reserve the right to technical or design modifications.

Document non contractuel. Les indications de ce prospectus sont conformes à la mise à jour de 06/2020. Nous nous réservons le droit de modifier les données ou les configurations techniques de nos machines.

