

HOBART

TECNOLOGIE DI LAVAGGIO

LAVASTOVIGLIE **FP** | **FX**





HOBART

**PERFORMANCE COMPLETA
NELLA TUA CUCINA**

HOBART è fiera di offrire attrezzature da cucina affidabili e di alta qualità, progettate e testate per far fronte alle esigenze che si possono presentare ogni giorno – con HOBART è possibile!

Let's make it happen!



**LAVAGGIO E
LUCIDATURA**

**CON UNA SOLA
MACCHINA**





HOBART

7 SETTORI

molte sfide

1 SOLUZIONE



OSPITALITÀ

bar e pub / bistro e caffetteria /
alberghi e ristoranti



RISTORAZIONE COLLETTIVA

ospedali / case di cura / mense /
mense scolastiche - scuole e università



PANETTERIA

filiale / produzione / industria dei prodotti da forno



MERCATO DELLA MACELLERIA

macelleria / industria della carne



INDUSTRIA



GLOBAL MARINE



AIRLINE CATERING





MEGLIO O MIGLIORE A TE LA SCELTA!

La serie **PROFI** ha tutto ciò di cui ha bisogno un professionista del settore. Questa serie di successo di HOBART è presente ovunque siano richiesti i più elevati standard di pulizia, e presenta macchine adeguate ai vari volumi di lavaggio e al grado di sporcizia. Combina l'efficienza della tecnologia di lavaggio a facilità di utilizzo e a bassi costi operativi. Numerose dotazioni opzionali rendono la serie **PROFI** una soluzione perfetta e completa, adatta a qualsiasi tecnologia di lavaggio.

SERIE **PROFI**

I modelli della serie **PREMAX** sono la soluzione ideale per chi non si accontenta. **PREMAX** è sinonimo di eccellenza sotto ogni aspetto, sia per i costi operativi minimi e la notevole semplicità d'uso sia per la performance senza pari. I prodotti **PREMAX** sono infatti leader di mercato per economia e innovazione. Oltre a possedere la dotazione dei prodotti **PROFI**, la serie **PREMAX** vi stupirà per le caratteristiche uniche che la rendono il partner ideale per ottenere i più alti standard nelle operazioni di lavaggio.

SERIE **PREMAX**

I MODELLI

TI AIUTIAMO A SCEGLIERE!

PROFI FX

Il modello **PROFI** per il lavaggio affidabile e semplice di stoviglie, posate e bicchieri. Si adatta perfettamente alle esigenze di ristoranti, bistrot e caffetterie. Con l'innovativa funzione POSATE PREMIUM come dotazione opzionale.



PROFI FXL

Il modello **PROFI** si adatta perfettamente alle esigenze di ristoranti, bistrot e caffetterie. Il partner ideale per panetterie, macellerie e fast-food.



SERIE ESCLUSIVA **PREMAX**

PREMAX FP

Il modello **PREMAX** con asciugatura integrata assicura ottimi risultati di asciugatura. Il modello **PREMAX FP**, con un consumo di appena 0,8 litri di acqua, è la lavastoviglie sottobanco più economica sul mercato. È anche l'unica lavastoviglie sottobanco a utilizzare vapore acqueo caldo per eliminare lo sporco intenso. È dotata di serie del sistema d'asciugatura TOP-DRY e dell'innovativa funzione opzionale POSATE PREMIUM.



POSATE PREMIUM

SCROLLATE, NON LUCIDATE

Posate brillanti senza lucidatura manuale

Nel settore dell'ospitalità la lucidatura manuale delle posate richiede molto tempo, perché occorre rimuovere i residui da ogni singola posata.

Questo dispendioso processo di lucidatura ormai è storia passata: con la nuova funzione **POSATE PREMIUM** per cui è stata presentata domanda di brevetto, HOBART è riuscita a integrare questa funzione in una lavastoviglie.



**VIDEO
POSATE
PREMIUM**

Un miracolo di spazio

Mentre le comuni lucidatrici per posate occupano spazio prezioso in cucina, le nuove HOBART FP e FX integrano la lucidatura direttamente nella lavastoviglie sottobanco.

Cesto portastoviglie fuori, cesto portaposate dentro

La macchina con la funzione **POSATE PREMIUM** inclusa può essere trasformata in poco tempo: bastano pochi interventi per inserire il cesto portaposate e il suo attacco nella FP o FX. Grazie alla scrollatura automatica del cesto portaposate al termine del lavaggio, le gocce d'acqua scivolano via dalle posate. In pochissimo tempo avrete posate perfettamente pulite e senza macchie, non vi resta che metterle a posto.



MAI PIÙ LUCIDATURA MANUALE

Con l'innovativa funzione POSATE PREMIUM si arrivano a risparmiare mediamente 30 minuti* di lavoro al giorno

* Esempio di calcolo con 100 ospiti al giorno, 6 posate per ospite



Attacco cesto portaposate



Cesto portaposate



Demineralizzatore totale STAR EXTRA FD



op-
pure Osmosi inversa RO-S RO-S



Brillantante HYLIN HLD-5000



Detergente HYLIN



CHI LUCIDA, PERDE...

Risparmia tempo di lavoro, spazio e altro

Risultati di lavaggio perfetti

Sono passati i tempi in cui le posate venivano inserite rigidamente nei cestelli e depositi e aloni lasciavano insoddisfatti dei risultati della pulizia con macchie in evidenza. Il cesto portaposate rotante impedisce la formazione di aloni e assicura posate igienicamente pulite e senza macchie. In un cesto entrano fino a 80 pezzi.

Uso sicuro

Impossibile sbagliare: la macchina seleziona automaticamente il programma posate, non appena rileva la presenza dell'attacco del cesto posate al suo interno.

I vantaggi

- **Riduzione dei costi per il personale** grazie all'eliminazione del lungo processo di lucidatura manuale
- **Risparmio di spazio**, poiché basta una sola macchina per lavare e lucidare
- Sicurezza di ottenere un'**igiene perfetta**, non serve più lucidare a mano con gli strofinacci
- Posate **subito riutilizzabili** nelle ore di punta, lasciando il personale libero di dedicarsi agli ospiti
- **Selezione automatica del programma posate** per la massima facilità d'uso
- Risultati di pulizia ottimali **senza aloni**

ELEVATO RISPARMIO DEI CONSUMI

SERIE ESCLUSIVA **PREMAX**

PROGRAMMA ECO

Prestazioni elevate e consumi ridotti

Consumi d'acqua bassi e programmi con cicli brevi sono fattori importanti per contenere i costi e risparmiare tempo. I modelli intelligenti HOBART **PREMAX** sfruttano la forza del vapore, con vantaggi imbattibili.

- I migliori risultati vengono raggiunti con solo 0,8 l di acqua pulita nel risciacquo.
- Il consumo di acqua e detergente viene ridotto fino al 60 %.

Programmi con cicli brevi aumentano la produttività

Il programma più breve del modello **PREMAX** FP dura solo 80 secondi. In questo modo è possibile aumentare la capacità della macchina del 13 % fino a 45 cesti/ora.

GESTIONE DELLE RISORSE SENSO-ACTIVE

Il consumo d'acqua responsabile

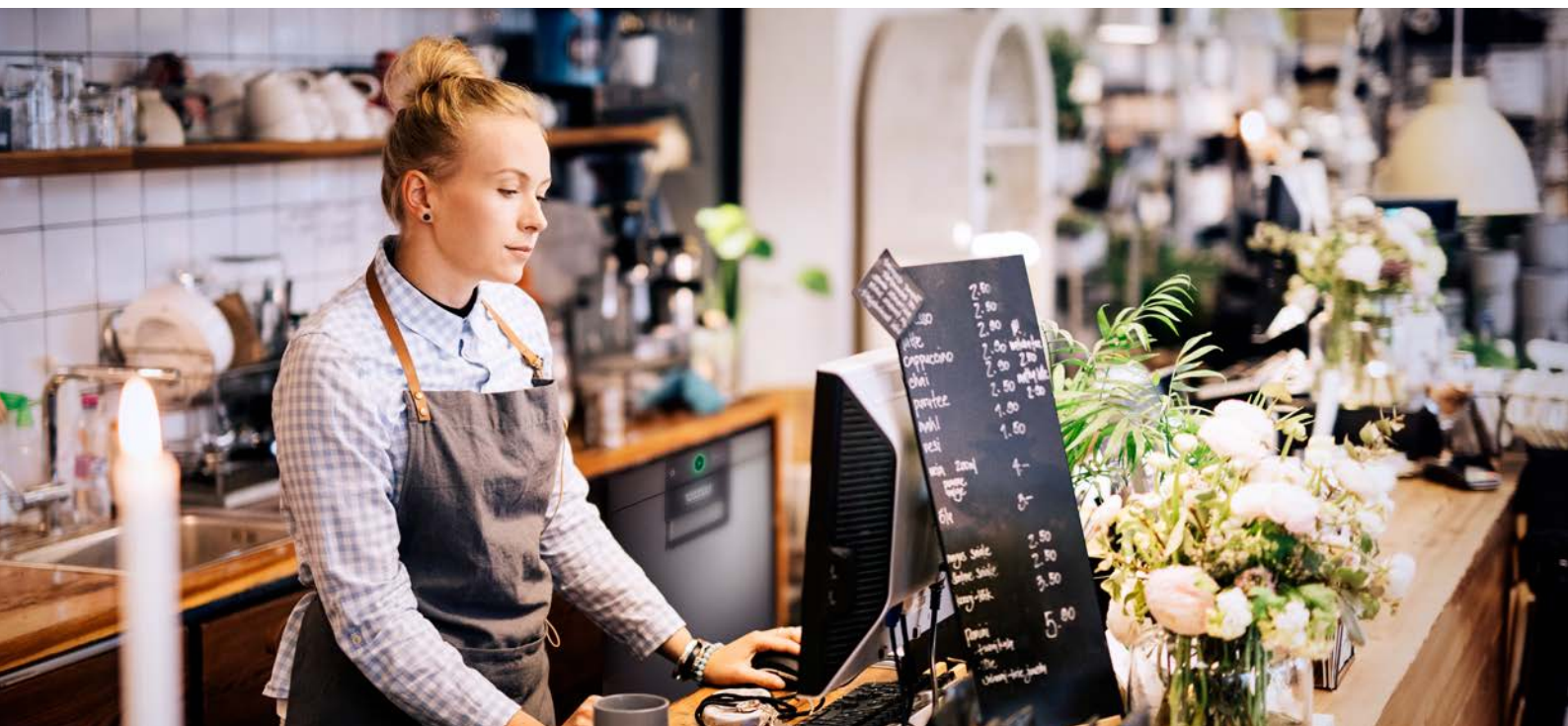
La qualità dell'acqua viene costantemente monitorata e il consumo d'acqua viene adattato in automatico. In presenza di sporco moderato, il consumo d'acqua rimane minimo, mentre viene aumentato in caso di sporco intenso.

Riduzione dei costi operativi

L'utilizzo innovativo delle risorse permette una riduzione dei costi operativi del 20 % rispetto alle macchine tradizionali.

I vantaggi

- Risultato di lavaggio sicuro anche con sporco intenso.
- La lavastoviglie corregge gli errori di comando.
- L'acqua di lavaggio viene rigenerata sempre con sufficiente acqua pulita.
- Lo scarico e il carico completo dell'acqua non sono più necessari.





SISTEMA A DOPPIO CESTO 2IN1

Raddoppiano le stoviglie lavate, si dimezzano i costi

Con il sistema a doppio cesto, la capacità della lavastoviglie sottobanco aumenta notevolmente, perché i due cesti possono essere lavati in contemporanea. Viene utilizzato un porta-cestello estraibile, sul quale viene posizionato il cesto superiore.

Dati di riferimento

- Nella parte superiore: piatti fino a un diametro max. di 250 mm
- Nella parte inferiore: tazze, bicchieri e vaschette con un'altezza max. di 110 mm

Cosa significa per te

Grazie a un uso ottimale della lavastoviglie, il consumo d'acqua, di energia e dei prodotti chimici è ridotto del 50 % rispetto all'uso tradizionale.





MIGLIOR RISULTATO DI LAVAGGIO

SERIE ESCLUSIVA **PREMAX**

SISTEMA D'ASCIUGATURA TOP-DRY

Il miglior risultato di asciugatura

L'asciugatura delle stoviglie è un'operazione faticosa che richiede molto tempo. Il sistema d'asciugatura TOP-DRY di HOBART assicura risultati di asciugatura senza pari. Al termine del lavaggio, l'aria umida viene convertita grazie ad un accumulatore di energia idro-termico e reintrodotta nella vasca di lavaggio sotto forma di aria calda per l'asciugatura.

I vantaggi in breve

- L'umidità non può più depositarsi sulle stoviglie.
- Le stoviglie e i bicchieri non devono essere asciugati, né lucidati manualmente.
- Il clima dell'ambiente è molto più piacevole, poiché viene prodotto il 90 % in meno di umidità.
- Negli orari di maggiore carico di lavoro, in cui c'è bisogno delle stoviglie più velocemente del solito, il processo di asciugatura può essere interrotto in qualsiasi momento.

Grazie alla conversione dell'aria umida in aria calda d'asciugatura, non ci sono consumi energetici aggiuntivi.

LAVAGGIO CONTINUO

Adatta i tempi di lavaggio al grado di incrostazione

Invece di utilizzare più volte un programma standard in caso di sporco ostinato, è possibile aumentare il tempo di lavaggio fino a max. 20 minuti con il lavaggio continuo. Il programma può essere interrotto in qualsiasi momento.

I vantaggi in breve

- L'intero ciclo di lavaggio non deve essere ripetuto più volte.
- Non sono necessari né un dosaggio di detergente né un risciacquo aggiuntivi.
- Risparmi tempo e riduci i costi operativi.



VIDEO
SISTEMA D'ASCIUGATURA TOP-DRY

SOLUZIONI PER LAVAGGIO DI STOVIGLIE RIUTILIZZABILI

Per bicchieri, ciotole e bottiglie

Non solo bicchieri, ciotole, ecc. diventano pulite e asciutte nelle macchine sottobanco HOBART. Grazie all'asciugatura TOP-DRY integrata, puoi anche lavare le bottiglie in modo semplice e igienico con l'aiuto degli accessori abbinati.



PROGRAMMA ANTI-AMIDO

Piatti sempre lisci e puliti

Riso, patate o pasta sono cibi contenenti amido che lasciano tracce visibili su piatti o ciotole. Con il tempo, le stoviglie non solo diventano ruvide, ma appaiono anche opache e poco igieniche.

Nuova brillantezza con HOBART

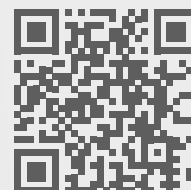
Grazie allo speciale programma anti-amido, le stoviglie torneranno a essere perfettamente lisce e pulite. I vantaggi sono i seguenti:

- Non è più necessario un lungo trattamento manuale con agenti chimici aggressivi specifici.
- Il programma anti-amido riduce il carico di lavoro del personale e garantisce stoviglie brillanti.



Ottieni maggiori informazioni!

www.hobart.it/REUSABLES



MIGLIOR RISULTATO DI LAVAGGIO

SISTEMA A MICROFILTRO GENIUS-X²

Mantiene l'acqua di lavaggio costantemente pulita

Il sistema a microfiltro di ultima generazione pulisce l'acqua sporca in sole tre fasi e riduce il consumo di detergente fino al 35 %.

La vasca rimane pulita

Lo sporco grossolano e i residui di cibo vengono raccolti nel filtro, evitando che rimangano in vasca.

Lo sporco fine viene rimosso

Dopo 10 secondi, lo sporco fine raccolto viene scaricato dalla macchina.

Il lavaggio fa il resto

Durante il lavaggio, lo sporco fine residuo viene raccolto e scaricato.

Un altro vantaggio

Il sistema si pulisce autonomamente durante lo scarico. Così non è più necessario il lavaggio manuale.

OSMOSI INVERSA

Elimina macchie e aloni d'acqua ancora prima che si creino

Aloni sui bicchieri, sui piatti o sui coltelli? I minerali presenti nell'acqua lasciano spesso residui visibili sulle stoviglie asciutte, rovinandone l'estetica.

Nessun problema: con l'osmosi inversa RO-S opzionale non è più necessario lucidare in un secondo momento. Si prevengono così i rischi igienici legati alla lucidatura manuale. Eliminando tutti i minerali che causano macchie, le stoviglie e i bicchieri appaiono particolarmente puliti ed escono lucidi dalla macchina.

Avvertenza importante

La versione RO-S a installazione libera è disponibile per tutti i modelli sottobanco.

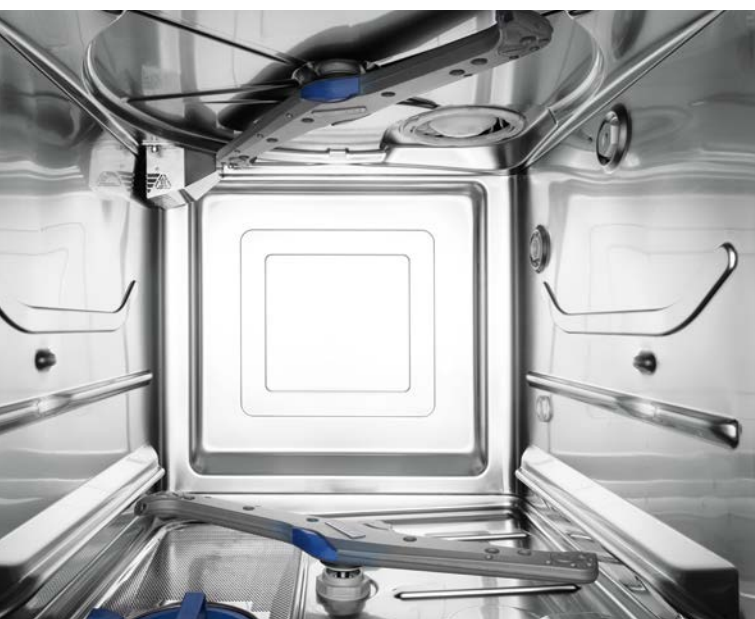
SISTEMA DI LAVAGGIO AUTOPULENTE

Mai più ugelli intasati

Il sistema combinato di lavaggio e risciacquo dispone di un'innovativa funzione autopulente dei bracci ad ogni fase del lavaggio. Per questa funzione è stata presentata domanda di brevetto.

Come funziona?

All'avvio del programma, il braccio di lavaggio viene riempito con acqua di lavaggio. Nel giro di un secondo lo sporco viene portato fuori dall'afflusso di detergente. Il movimento rotatorio fa sì che la sfera che si trova dentro il braccio di lavaggio si porti sulla valvola di pulizia e la chiuda, così che il detergente possa essere distribuito del tutto normalmente attraverso gli ugelli.





CONTROLLO POSIZIONE FILTRO

Verifica se il filtro di copertura vasca e il filtro fine sono correttamente posizionati

Se il sistema di filtri non è installato correttamente, il display visualizza un avviso. Il lavaggio può proseguire solo se il filtro è nuovamente nella sua posizione corretta.

Cosa significa per te

- La pompa è protetta da cocci e piccole posate.
- Risparmi detergente e riduci i costi operativi.
- Lo sporco viene trattenuto.

UGELLI AD AMPIO RAGGIO

Pulizia in ogni angolo

Il risultato di lavaggio dipende da diversi fattori. Un aspetto importante è la distribuzione dell'acqua e dei detersivi. Per rendere più efficienti gli ugelli di lavaggio, questi vengono realizzati con una forma speciale, studiata da HOBART in modo che, rispetto ai sistemi tradizionali, possano coprire un'area più vasta con maggiore precisione.

Il vantaggio

Il risultato di lavaggio è notevolmente migliorato, soprattutto negli angoli.

HOBART



FACILITÀ D'USO

SERIE ESCLUSIVA **PREMAX**

VAPOSTOP²

Di' addio alle nuvole di vapore che fuoriescono dalla macchina

Chi apre la lavastoviglie subito dopo il lavaggio viene letteralmente investito da una nuvola di vapore caldo.

È ora di dire basta. L'innovativo VAPOSTOP² aspira, con un ventilatore, il vapore di risciacquo a 60 °C dall'interno della macchina e impedisce così la fuoriuscita di vapore.

I vantaggi in breve

- L'estrazione delle stoviglie diventa un'operazione più piacevole.
- Gli ospiti al bancone non vengono disturbati dal vapore che fuoriesce.
- Banconi di legno e banchi refrigerati sono più protetti.
- Nell'ambiente viene emesso il 90 % di vapore in meno.

CONTROLLO VISIOTRONIC-TOUCH

Massima praticità d'uso per tutti

Comando a un tasto con touchscreen a colori: niente di più semplice. Il controllo VISIOTRONIC-TOUCH semplifica enormemente l'uso della macchina e mostra informazioni importanti sul display sotto forma di testo e simboli.

I vantaggi

- I programmi possono essere selezionati in tutta semplicità.
- Le impostazioni sono facilmente modificabili.
- Tutte le informazioni importanti possono essere richiamate in un batter d'occhio.



VIDEO
CONTROLLO VISIOTRONIC-TOUCH





FACILITÀ D'USO

INDICATORE DEL TEMPO DI LAVAGGIO

Processo di lavaggio sempre sotto controllo

Grazie al VISIOTRONIC-TOUCH, le lavastoviglie HOBART mostrano lo stato di avanzamento del programma.

- Blu: il programma è stato appena avviato
- Parzialmente verde: la macchina sta lavando
- Verde: programma terminato / macchina pronta all'uso
- Rosso: messaggio di errore o avvertimento



INDICATORE DI RABBOCCO

Monitoraggio del livello di riempimento efficiente e semplice

L'indicatore di rabbocco monitora il contenuto dei serbatoi di prodotti chimici esterni e integrati. In questo modo viene sempre segnalata per tempo la necessità di rabboccare il detergente o il brillantante, garantendo così un risultato di lavaggio sempre impeccabile.

PROGRAMMA SANITIZZANTE

Elimina germi e batteri

Con il passare del tempo, calcare e particelle di sporco si depositano nella macchina. Con il programma sanitizzante brevettato, germi e batteri non avranno scampo.

Un avviso apposito sul display indica quando è necessario eseguire il successivo programma sanitizzante. In questo caso, basta mettere le pastiglie sanificanti nella macchina e avviare il programma. La lavastoviglie sarà così nuovamente pulita e igienizzata.

I vantaggi in breve

- Rapida eliminazione dei depositi di calcare.
- La macchina si pulisce da residui di sporco.
- Rilascia un odore fresco.

PROGRAMMA AUTOPULENTE AUTOMATICO

Vasca interna pulita dopo ogni giornata di lavaggio

Dopo ogni giornata di lavaggio viene eseguito automaticamente un programma autopulente, che utilizza acqua pulita per lavare via dalla vasca della macchina i residui di sporco.

SISTEMA DI LAVAGGIO E RISCIAQUO CLIP-IN

La pulizia della macchina non è mai stata così geniale e facile

Per facilitare il lavoro, il sistema di lavaggio e risciacquo può essere rimosso e reinserto in un batter d'occhio, grazie al sistema CLIP-IN.

POMPA DI LAVAGGIO SOFT-START

Per avviare il programma di lavaggio quasi senza rumore

Nei bistrot e bar, la lavastoviglie sono spesso montate nei banconi e si trovano nelle immediate vicinanze degli ospiti. Per non disturbare le conversazioni, la pompa di lavaggio SOFT-START garantisce un avviamento del lavaggio davvero delicato e silenzioso.

ADDOLCITORE ACQUA INTEGRATO

Protegge dalla calcificazione e aumenta la durata della macchina

L'addolcitore acqua, integrabile su richiesta, rimuove i minerali che causano la durezza dall'acqua. Si evitano così depositi di calcare che possono essere causa di allungamento dei cicli di lavaggio, rottura delle resistenze e conseguenti cattivi risultati di lavaggio.



SERBATOI INTEGRATI PER PRODOTTI CHIMICI

Risparmi spazio e riempi i serbatoi in massima comodità

Nella macchina possono essere installati serbatoi integrati per brillantante e detersivo. Le ampie aperture consentono il riempimento in tutta comodità, senza rovesciare il prodotto.



INTERFACCIA USB

Per la raccolta dei dati in modo semplice

La temperatura, i messaggi di errore e i programmi selezionati devono essere continuamente documentati per il monitoraggio. Questo compito, che richiede molto tempo, viene svolto automaticamente dal sistema di controllo VISIOTRONIC-TOUCH.

Comoda reportistica dei dati di esercizio e di consumo

Per il download senza problemi dei parametri di esercizio e igienici, la lavastoviglie dispone di un'interfaccia USB che consente di salvare tutti i dati rilevanti su un supporto esterno.

HOBART



HOBART
SMART
CONNECT

SMARTCONNECT



APP HOBART SMARTCONNECT

Le caratteristiche principali in breve

Grazie alla nuova app HOBART SmartConnect è possibile avere gratuitamente, per 5 anni, una panoramica dettagliata dello stato della macchina.

Connessione in rete, informazioni, vantaggi

Sulla base di questi dati è possibile evitare tempi di fermo e mettersi in contatto con il servizio clienti aziendale o un partner specializzato. Inoltre, SmartConnect offre guide illustrate per i guasti di minore entità, che possono così essere risolti autonomamente.

Tutte le funzioni in breve

- Stato della macchina (per avere sotto controllo lo stato di tutte le macchine)
- Informazioni sull'apparecchio (con tutte le impostazioni e informazioni importanti della macchina)
- Registrazione di messaggi di errore (si viene informati degli errori di sistema anche via e-mail)
- Calcolatore dei costi di esercizio (rapida panoramica dei costi di consumo)
- Informazioni sull'igiene (in forma di registro operativo)
- Utilizzo (dati sull'utilizzo effettivo della macchina)

I dettagli sui Paesi e sulle lingue in cui è disponibile SmartConnect e ulteriori informazioni sono consultabili sul sito www.HobartSmartConnect.it



AFFIDABILITÀ E FLESSIBILITÀ

VASCA DI LAVAGGIO XL

Più spazio per maggiori prestazioni

Teglie e piastre da forno, contenitori a norma europea o piastre di grandi dimensioni: con la macchina **PROFI FXL** è possibile lavare senza sforzo elementi di grandi dimensioni. La vasca di lavaggio XL offre spazio per stoviglie che misurano fino a **600 x 400 mm**.



CHIUSURA SPORTELLO AMMORTIZZATA

Apertura e chiusura delicate e silenziose

Gli sportelli della lavastoviglie sono dotati di ammortizzatori a gas. Questa caratteristica non solo protegge le stoviglie, ma impedisce anche l'usura dei componenti di blocco dello sportello.

Inoltre, la guida stampata sul lato interno dello sportello consente di inserire ed estrarre facilmente il cesto dalla macchina.

MULTI-TENSIONE (230/400 V)

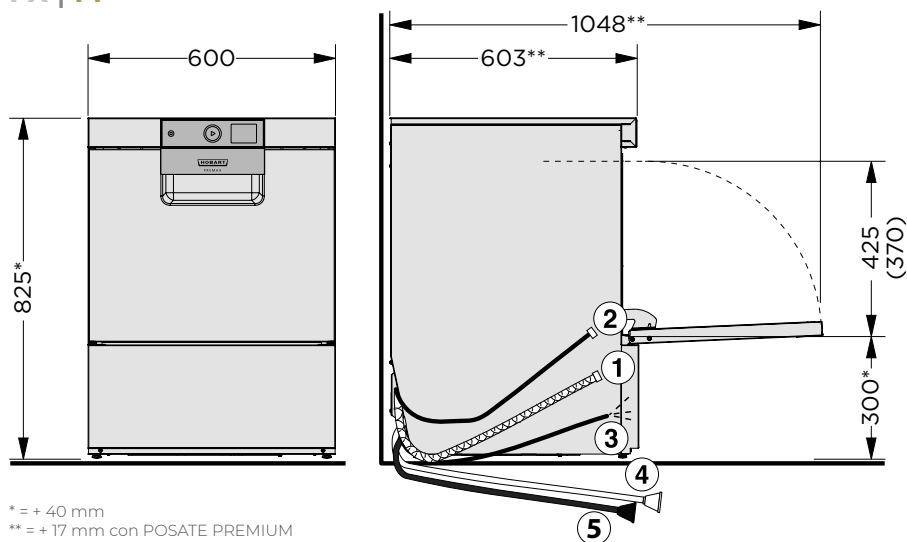
Flessibilità garantita per la messa in funzione della macchina

A scelta, la lavastoviglie può funzionare a 230 V o 400 V. Questi valori possono essere modificati in qualsiasi momento spostando semplicemente i connettori.



DISEGNI

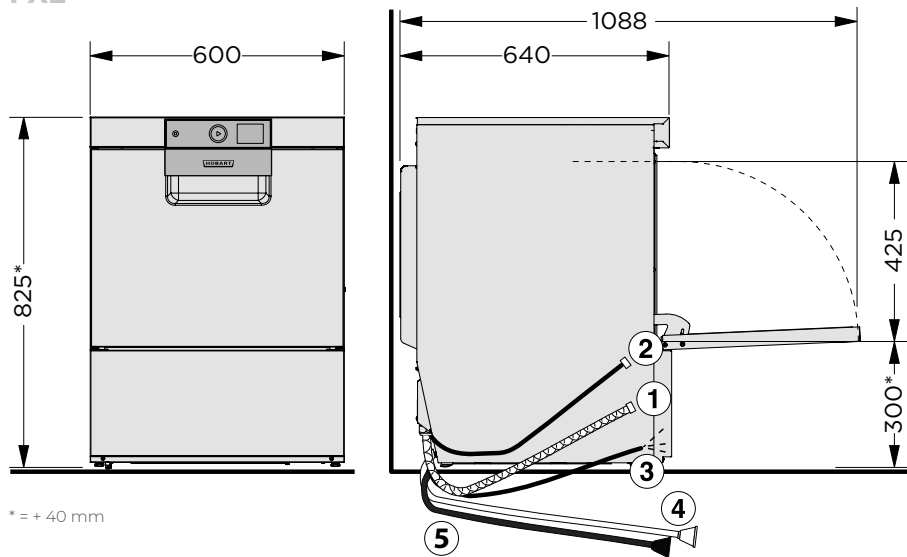
FX | FP



* = + 40 mm

** = + 17 mm con POSATE PREMIUM

FXL



* = + 40 mm

- [1] Tubo flessibile di scarico
- [2] Attacco tubo di alimentazione acqua
- [3] Cavo di alimentazione
- [4] Detergente liquido
- [5] Brillantante

CARATTERISTICHE

MODELLI	SERIE PROFI		SERIE PREMAX
	PROFI FX	PROFI FXL	PREMAX FP
ELEVATO RISPARMIO DEI CONSUMI			
Programma ECO	–	–	● SERIE ESCLUSIVA PREMAX
Gestione delle risorse SENSO-ACTIVE	●	●	●
Sistema a doppio cesto 2IN1	○	○	○
MIGLIOR RISULTATO DI LAVAGGIO			
Sistema d'asciugatura TOP-DRY	–	–	● SERIE ESCLUSIVA PREMAX
Sistema a microfiltro GENIUS-X ²	●	●	●
Impianto ad osmosi inversa RO-S a installazione libera	○	○	○
Controllo posizione filtro	●	●	●
Pompa di risciacquo	●	●	●
Ugelli ad ampio raggio	●	●	●
Ciclo posate	–	–	● SERIE ESCLUSIVA PREMAX
POSATE PREMIUM	○	–	○
Lavaggio continuo	●	●	●
Programma anti-amido	●	●	●
Ricambio dell'acqua	●	●	●
Soluzioni di lavaggio per stoviglie riutilizzabili	○	○	○
Sistema di lavaggio bottiglie	○	–	○
Soluzione di lavaggio per bicchieri	○	○	○
FACILITÀ D'USO			
VAPOSTOP ²	–	–	● SERIE ESCLUSIVA PREMAX
Modulo WiFi integrato	●	●	●
App SmartConnect**	●	●	●
Controllo VISIOTRONIC-TOUCH	●	●	●
Indicatore del tempo di lavaggio	●	●	●
Indicatore di rabbocco contenitore prodotti chimici	○	○	○
Programma sanitizzante	●	●	●
Sistema di lavaggio e risciacquo CLIP-IN	●	●	●
Pompa di lavaggio SOFT-START	●	●	●
Addolcitore acqua integrato	○	○	○
Serbatoi integrati per prodotti chimici	○	○	○
Programma autopulente automatico	●	●	●
Interfaccia USB	●	●	●
Sistema di lavaggio autopulente	●	●	●
AFFIDABILITÀ E FLESSIBILITÀ			
Vasca di lavaggio XL	–	●	–
Chiusura sportello ammortizzata	●	●	●
Pompa di scarico	●	●	●
Multi-tensione (230/400 V)	●	●	●

● Incluso ○ Opzionale – Non disponibile

* Dettagli sui Paesi e sulle lingue in cui è disponibile SmartConnect e ulteriori informazioni possono essere consultati sul sito www.HobartSmartConnect.it. Utilizzo gratuito per 5 anni.

DATI TECNICI

MODELLI	SERIE PROFI		SERIE PREMAX
	PROFI FX	PROFI FXL	PREMAX FP
DURATA DEI CICLI*	90 / 180 / 360 sec. e cicli speciali	90 / 180 / 360 sec. e cicli speciali	80 / 150 / 170 sec. e cicli speciali
PRODUTTIVITÀ			
Cesti	40 /h	40 /h	45 /h
Piatti	720 /h	720 /h	810 /h
Bicchieri	1.440 /h	1.440 /h	1.620 /h
CAPACITÀ VASCA	10,6 l	10,6 l	10,6 l
CONSUMO IDRICO	1,8 l/rack	1,8 l/rack	0,8 l/rack
POMPA DI LAVAGGIO	0,5 kW	0,5 kW	0,5 kW
RISCALDAMENTO VASCA	1,7 kW	1,7 kW	1,7 kW
ASSORBIMENTO BOILER			
Standard	6,1 kW	6,1 kW	6,1 kW
Alternativo	2,0 kW	2,0 kW	2,0 kW
ASSORBIMENTO TOTALE			
Standard	6,7 kW 3 x 16 A	6,7 kW 3 x 16 A	6,7 kW 3 x 16 A
Alternativo	2,6 kW 16 A	2,6 kW 16 A	3,3 kW 16 A
Tensione**	400 / 50 / 3N (230 / 50 / 1)	400 / 50 / 3N (230 / 50 / 1)	400 / 50 / 3N (230 / 50 / 1)
DIMENSIONE			
Larghezza	600 mm	600 mm	600 mm
Profondità	603 mm***	640 mm	603 mm***
Altezza	825 mm	825 mm	825 mm
Altezza di caricamento	425 mm	425 mm	425 (370) mm****
Dimensione cesto	500 x 500 500 x 530 mm	500 x 500 500 x 530 mm	500 x 500 500 x 530 mm

* Per garantire il raggiungimento delle temperature igieniche di risciacquo anche con allaccio alle tubazioni dell'acqua fredda o in caso di basso rendimento termico, la macchina è munita di un sistema di temporizzazione automatico programmato.

** La multi-tensione consente il funzionamento della lavastoviglie a scelta con 230 V o 400 V. Modifiche in loco sono possibili in qualsiasi momento, spostando semplicemente i connettori.

*** + 17 mm per macchine con POSATE PREMIUM

**** Per macchine con TOP-DRY l'altezza del bordo sinistro posteriore è ridotta

SOLUZIONI PERSONALIZZATE per un risultato di lavaggio ottimale

TRATTAMENTO DELL'ACQUA

Una soluzione adatta per ogni qualità di acqua: le cartucce per la demineralizzazione parziale e per la demineralizzazione totale HYDROLINE STAR e STAR EXTRA, insieme all'impianto a osmosi inversa HYDROLINE PURE RO-S, garantiscono un risultato di lavaggio privo di macchie e senza bisogno di lucidatura.

PRODOTTI CHIMICI

Il detergente appropriato per ogni uso, creato appositamente per la macchina la linea igienizzante HYLINE.





IL NOSTRO OBIETTIVO

Lavare senz'acqua

Numerose ricerche di mercato hanno evidenziato che i nostri clienti chiedono una tecnologia di lavaggio che combini efficienza energetica e prestazioni ottimali. Il nostro percorso si muove verso questo obiettivo. Queste sono le basi della nostra visione: lavare le stoviglie senza usare acqua. Un obiettivo ambizioso che ci porta a cercare sempre nuove vie per ridurre continuamente i consumi d'acqua, d'energia e di prodotti chimici. Con prestazioni eccellenti innovative vogliamo avvicinarci passo dopo passo al nostro obiettivo. Lo sappiamo già ora.

» Quando la prima lavastoviglie sarà in grado di lavare senz'acqua – sarà sicuramente una HOBART. «

L'AZIENDA

HOBART siamo noi

HOBART è leader mondiale nella tecnologia del lavaggio stoviglie industriale e affermato produttore di tecnologie per la cottura dei cibi, la loro preparazione e il trattamento dei rifiuti. Fondata nel 1897 a Troy, Ohio, la HOBART oggi impiega più di 6.900 dipendenti in tutto il mondo. Presso il sito produttivo di Offenburg, Germania, la HOBART sviluppa, produce e distribuisce in tutto il mondo la tecnologia di lavaggio. A livello globale il settore della gastronomia e l'industria alberghiera, ristoranti, caffetterie, panetterie e macellerie, supermercati, compagnie aeree, navi da crociera, fornitori dell'industria automobilistica, centri di ricerca e aziende farmaceutica contano sui nostri prodotti innovativi, leader di risparmio economico ed ecologico.



MADE IN GERMANY

Questa è la promessa di qualità che offriamo ai nostri clienti, lo standard sostenuto dall'intero staff di HOBART.



I NOSTRI VALORI

Innovazione, risparmio, sostenibile

Questa è la nostra filosofia. Per noi **innovazione** significa definire standard tecnologici sempre nuovi che includano un reale valore aggiunto per il cliente. Realizziamo prodotti ad alta efficienza, portatori di innovazione, che confermano costantemente la nostra posizione di leader tecnologico. Per noi **economia** significa definire standard che prevedano costi operativi minimi, l'uso minimo di risorse e una rivoluzione costante del mercato. Per noi **sostenibile** significa adottare una gestione responsabile delle risorse e una politica energetica sostenibile. Questa filosofia non si applica solo al prodotto, ma anche a tutti i settori della nostra azienda, inclusi il settore acquisti e produzione.

HOBART SERVICE

Competente, veloce, affidabile

HOBART offre una rete di assistenza globale per tutti i prodotti. I tecnici dell'assistenza eseguono sempre i lavori di manutenzione e riparazione in modo competente, rapido e affidabile. Grazie ad una costante formazione e ad una esperienza pluriennale, possiedono una conoscenza approfondita del prodotto e vi aiuteranno affinché possiate concentrarvi sulla vostra attività. Buono a sapersi: la garanzia Lifetime Service assicura la disponibilità di tutti i ricambi per l'intera vita della vostra macchina.

HOBART

DEUTSCHLAND/ÖSTERREICH

HOBART GMBH

Robert-Bosch-Straße 17 | 77656 Offenburg
Tel.: +49 781 600-0 | info@hobart.de
www.hobart.de



Werkskundendienst +49 800 600 1313
für Österreich +43 820 240 599

Zentraler Verkauf +49 180 300 0068

SCHWEIZ

GEHRIG GROUP AG

Bäulerwisenstrasse 1 | 8152 Glattbrugg
Tel.: +41 43 211 56-56
info@gehriggroup.ch
www.gehriggroup.ch

FRANCE

COMPAGNIE HOBART

ZI PARIS EST - Allée du 1er Mai - B.P. 68
77312 MARNE LA VALLEE Cedex 2
Téléphone: +33 1 64 11 60 00
contact@hobart.fr
www.hobart.fr

UNITED KINGDOM

HOBART UK

Southgate Way | Orton Southgate
Peterborough | PE2 6GN
Phone: +44 844 888 7777
customer.support@hobartuk.com
www.hobartuk.com

BELGIUM

HOBART FOSTER BELGIUM

Industriestraat 6 | 1910 Kampenhout
Phone: +32 16 60 60 40
sales@hobart.be
www.hobart.be

NEDERLAND

HOBART NEDERLAND B.V.

Pompmolenlaan 12 | 3447GK Woerden
Tel.: +31 348 46 26 26
info@hobart.nl | www.hobart.nl

NORGE

HOBART NORGE

Gamle Drammensvei 120 A | 1363 HØVIK
Tel.: +47 67 10 98 00
post@hobart.no | www.hobart.no

SVERIGE

HOBART SCANDINAVIA APS

Varuvägen 9 | 125 30 Älvsjö
Tel.: +46 8 584 50 920
info@hobart.se | www.hobart.se

DANMARK

HOBART SCANDINAVIA APS

Håndværkerbyen 27 | 2670 Greve
Tel.: +45 43 90 50 12
salg@hobart.dk | www.hobart.dk

AUSTRALIA

HOBART FOOD EQUIPMENT

Unit 1/2 Picken Street | Silverwater NSW | 2128
Tel.: +61 2 9714 0200
www.hobartfood.com.au

SPAIN

HOBART ESPAÑA

DIVISION DE ITW ESPAÑA, S.L.U.

Ctra de Ribes KM 31,7
08520 Les Franqueses del Vallés, Barcelona
Phone +34 938 605 020
info@hobart.es | www.hobart.es

KOREA

HOBART KOREA LLC

7th Floor | Woonsan Bldg | 108 | Bangi-dong
Songpa-gu | Seoul 138-050
Phone: +82 2 34 43 69 01
contact@hobart.co.kr
www.hobart.co.kr

JAPAN

HOBART (JAPAN) K.K.

Suzunaka Building Omori
6-16-16 Minami-Oi | Shinagawa-ku | Tokyo 140-0013
Phone: +81 3 5767 8670
info@hobart.co.jp | www.hobart.co.jp

SINGAPORE

HOBART INTERNATIONAL (S) PTE LTD

158 | Kallang Way | #06-03/05
Singapore 349245
Phone: +65 6846 7117
enquiry@hobart.com.sg
www.hobart.com.sg

THAILAND

HOBART (THAILAND)

43 Thai CC Tower Building | 31st FL
Room No. 310-311 | South Sathorn Rd.
Yannawa | Sathorn | Bangkok | 10120
Phone: +66 2 675 6279 81 | enquiry@hobartthailand.com
www.hobartthailand.com

OTHER COUNTRIES

HOBART GMBH

Robert-Bosch-Straße 17 | 77656 Offenburg | Germany
Phone: +49 781 600-2820
info-export@hobart.de
www.hobart-export.com

Die Angaben in diesem Prospekt beruhen auf dem Stand 02/2024. Technische Änderungen oder Änderungen der Ausführung bleiben vorbehalten.

The details given in this brochure are correct as of 02/2024. We reserve the right to technical or design modifications.

Document non contractuel. Les indications de ce prospectus sont conformes à la mise à jour de 02/2024. Nous nous réservons le droit de modifier les données ou les configurations techniques de nos machines.

