

HOBART

LAVÉRIE

LAVE-VERRES **GCP/GP** | GC/GX



650 VERRRES SECS ZÉRO ESSUYAGE

HOBART

BEST PERFORMANCE LAVERIE

Nous mettons un point d'honneur à vous fournir les matériels les plus fiables et les plus performants du marché. Quels que soient les challenges à relever, vous pouvez compter sur HOBART pour vous apporter la solution.

Ensemble, relevons les défis !



HOBART

7 SECTEURS D'ACTIVITÉ

d'innombrables défis

1 SOLUTION



RESTAURATION COMMERCIALE

Bar & pub / café & bistro / restaurant /
hôtel / fast food / cafétéria



RESTAURATION COLLECTIVE

Hôpital / maison de retraite & de soins / cantine /
école & restaurant universitaire



BOULANGERIE-PÂTISSERIE

Site de production / GMS / commerce de
proximité / sandwicherie



COMMERCES ALIMENTAIRES

Site de production / GMS / commerce
de proximité / traiteur



INDUSTRIE

Applications industrielles / loueur de vaisselle



MARINE



CATERING AÉRIEN





LE MIEUX OU LE MEILLEUR ?
VOUS AVEZ LE CHOIX !

La gamme **PROFI** possède tout ce dont a besoin un lave-vaisselle professionnel. Elle rencontre un vif succès, on la trouve partout où la nécessité d'un vrai travail professionnel se fait sentir; elle s'adapte à la quantité et au degré de salissure de la vaisselle. Elle associe une technique de lavage efficace à un confort d'utilisation élevé et de faibles coûts d'exploitation. De nombreux choix d'équipement font de cette gamme **PROFI** la solution de lavage parfaitement adaptée à de multiples domaines d'application.

GAMME **PROFI**

La gamme **PREMAX** convient à ceux qui en veulent encore plus car **PREMAX** fait référence. Et ce, dans tous les domaines : des coûts d'exploitation minimaux et un confort d'utilisation impressionnant conjugués à une performance maximale. La gamme **PREMAX** est la plus économique et la plus innovante du marché. En plus des équipements des modèles **PROFI**, **PREMAX** convainc par ses caractéristiques hors pair ; elle est le partenaire idéal des clients les plus exigeants qui demandent un système de lavage parfait.

GAMME **PREMAX**

LES MODÈLES
NOUS VOUS AIDONS À CHOISIR !

PROFI GC

Le petit modèle pour les besoins professionnels dans les bars, restaurants et hôtels. Avec une consommation d'eau de seulement 1,7 litre, il est le lave-verres le plus économique du marché.

Taille de casiers de 400 x 400 mm, hauteur compacte de 705 mm



PROFI GXC

La solution parfaite pour une grande quantité de verres à laver, mais avec une hauteur réduite sous le comptoir.

Taille de casiers de 500 x 500 mm, hauteur compacte de 705 mm



PROFI GX

Le grand modèle **PROFI** pour les bars, la restauration et l'hôtellerie ayant une grande quantité de vaisselle à laver.

Taille de casiers 500 x 500 mm, hauteur de 825 mm





LES MODÈLES

NOUS VOUS AIDONS À CHOISIR !

PREMAX GAMME EXCLUSIVE

PREMAX GCP

Le modèle compact haut de gamme et à facilité d'utilisation accrue. Le **PREMAX** GCP prend en charge le processus de séchage des verres. Avec une consommation d'eau de seulement 1,7 litre, il est le lave-verres le plus économique du marché. Aucun nuage de vapeur ne s'échappe à l'ouverture de la porte.

Taille de casiers de 400 x 400 mm, hauteur compacte de 705 mm



PREMAX GPCROI

Grâce aux systèmes de séchage et d'osmose inversée, tous deux intégrés, la **PREMAX** GPCROI est la machine parfaite pour produire un résultat parfait. C'est la solution idéale pour les bars et les comptoirs, car aucune vapeur ne s'échappe à l'ouverture de la porte.

Taille de casiers 500 x 500 mm, hauteur de 820 mm



PREMAX GP

Le modèle **PREMAX** avec séchage intégré garantit un résultat de séchage parfait. C'est la solution idéale pour les bars et les comptoirs, car aucune vapeur ne s'échappe à l'ouverture de la porte.



RENTABILITÉ ÉLEVÉE

GESTION DE CONSOMMATION D'EAU SENSO-ACTIVE

Consommation d'eau responsable

La qualité de l'eau est surveillée continuellement et la consommation d'eau est ajustée automatiquement en conséquence. Lorsque le degré de salissure est faible, la consommation d'eau reste modérée, alors qu'elle augmente en présence de fortes salissures.

Baisse des coûts d'exploitation

La gestion innovante des ressources permet à elle seule de réduire les coûts d'exploitation de 20 % par rapport aux machines classiques.

Vos avantages

- Résultat de lavage parfait même pour un degré de salissure important.
- Le lave-verres corrige les erreurs de commande.
- L'eau de lavage est toujours suffisamment régénérée avec de l'eau propre.
- Une évacuation complète et un nouveau remplissage ne sont plus nécessaires.

SYSTÈME DOUBLE CASIER 2IN1

Doublez la quantité lavée, – divisez les coûts par deux

Le système à double casier, en permettant de laver deux casiers simultanément, augmente considérablement la capacité de votre lave-vaisselle. Il utilise à cet effet un porte-casier extractible sur lequel peut être placé le casier supérieur.

Chiffres clés

- En haut : assiettes d'un diamètre maxi. de 250 mm.
- En bas : tasses, verres et coupelles d'une hauteur maxi. de 110 mm.

Vos avantages

Grâce à l'utilisation optimale du lave-verres, la réduction de la consommation d'eau, d'énergie et de produits chimiques peut être réduite de 50 % par rapport à une utilisation traditionnelle.



RÉSULTAT DE LAVAGE OPTIMAL

PREMAX GAMME EXCLUSIVE

SÉCHAGE TOP-DRY

Pour le meilleur résultat de séchage

Le séchage est un processus laborieux qui prend du temps. Avec le séchage **TOP-DRY**, vous êtes assurés d'un excellent résultat de séchage. A la fin du cycle de lavage, un système de stockage d'énergie hydrothermique transforme l'air humide, qui est ensuite réintroduit lors du cycle de séchage sous forme d'air chaud.

Vos avantages

- L'humidité ne peut plus se déposer sur la vaisselle.
- Il n'est pas nécessaire d'essuyer manuellement la vaisselle et les verres.
- L'atmosphère de la pièce est nettement plus agréable, car l'humidité dégagée est réduite de 90 %.
- Aux heures de pointe, lorsque la vaisselle doit être disponible plus rapidement que d'habitude, le séchage peut être interrompu à tout moment.

Comme le système de séchage utilise l'air humide de l'espace de lavage et le convertit en air sec et chaud, il n'y a aucune consommation d'énergie supplémentaire.

BRAS DE LAVAGE AUTO-NETTOYANT

Pas de buses bouchées

Le bras de lavage et de rinçage dispose d'un système auto-nettoyant innovant et breveté.

Ce système dispose désormais d'une nouvelle fonction d'auto-nettoyage permettant le lavage automatique de l'enceinte de la machine à chaque fin de service.

Grâce à un nouveau bras de lavage révolutionnaire et auto-nettoyant, les particules de saleté sont éliminées à chaque début de cycle et ne pourront en aucun cas obstruer les buses, garantissant ainsi l'efficacité de lavage. De plus, ce nouveau bras de lavage avec le système **CLIP-IN** se retire d'une seule main et sans aucun outil.



RÉSULTAT DE LAVAGE OPTIMAL

SYSTÈME DE FILTRATION GENIUS-X²

Pour une eau de lavage toujours propre

Le système de filtration optimisé nettoie l'eau sale en seulement 3 étapes et réduit ainsi la consommation de détergent jusqu'à 35 %.

La cuve reste propre

Les résidus alimentaires sont collectés dans le filtre et ne peuvent pas s'infiltrer dans la cuve de lavage.

Les salissures fines sont évacuées

Pendant le lavage, les salissures fines résiduelles sont collectées et évacuées après 10 secondes.

Un autre point positif

Le système se nettoie automatiquement durant l'évacuation - suppression du nettoyage manuel.

OSMOSE INVERSÉE

Élimine les tâches d'eau avant qu'elles n'apparaissent

Des traces indésirables sur les verres ? En séchant, les minéraux contenus dans l'eau laissent des traces visibles et inesthétiques sur les verres.

Finissez-en : avec l'osmose inversée intégrée RO-I ou l'osmose inversée RO-S en option, le laborieux essuyage manuel après lavage devient superflu. Les risques hygiéniques pouvant résulter d'une telle action sont ainsi évités dès le départ. Grâce à l'élimination des minéraux à l'origine des tâches, la vaisselle et les verres respirent la propreté et brillent à la sortie de la machine.

Remarque importante

Les lave-verres compacts GC, GXC sont disponibles avec l'osmose inversée intégrée RO-I. L'osmoseur vertical RO-S est disponible sur toutes les machines à ouverture frontale. Le GPC est uniquement disponible avec RO-I.

CONTRÔLE DE PRÉSENCE DE FILTRE

Vérifie si le filtre plat et les filtres fins sont bien positionnés

Si les filtres de bac ne sont pas montés correctement, la commande affiche une mise en garde. Une fois que les filtres sont de nouveau positionnés correctement, le lavage peut se poursuivre.

Vos avantages

- La pompe est protégée des éclats et des couverts de petite taille.
- Vous économisez du liquide vaisselle et réduisez vos coûts d'exploitation.
- Les impuretés sont bloquées.

BUSES GRAND ANGLE

La propreté jusque dans le moindre recoin

Le résultat de lavage dépend de plusieurs facteurs : un aspect important est la répartition précise de l'eau et du produit de lavage. Pour que les buses de lavage fonctionnent avec un maximum d'efficacité, HOBART leur a donné une forme spéciale qui confère à leur jet une précision et une couverture plus importante par rapport aux systèmes classiques.

Votre avantage

Le résultat de lavage est nettement meilleur, notamment dans les angles.

PROGRAMMES SPÉCIFIQUES

Faites briller vos verres

Vous lavez difficilement vos verres à la main ou vous n'êtes pas satisfait du résultat de lavage de votre machine ? Alors, faites confiance à nos programmes spéciaux.

Programme intensif :

Les verres profonds sont rincés avec une quantité plus élevée d'eau claire pour éliminer les résidus de produit lessiviel du fond des verres.

Rinçage à l'eau froide :

Les verres sont refroidis à l'eau froide directement après le rinçage et peuvent ainsi être immédiatement réutilisés. Les boissons restent fraîches et la bière conserve sa mousse.

Programme de lavage de base :

Les nouveaux verres sont en général dotés d'un film protecteur. Vous n'avez qu'à appuyer sur un bouton, et notre programme spécial se charge du lavage avant la première utilisation.

SOLUTIONS DE LAVAGE POUR LA VAISSELLE RÉUTILISABLE

Pour les gobelets, les tasses et les bouteilles

Les machines frontales HOBART garantissent une vaisselle propre et parfaitement sèche. Grâce au système de séchage breveté **TOP DRY** et des accessoires parfaitement adaptés, vous pouvez laver facilement et de manière hygiénique tous types de vaisselles réutilisables.





FACILITÉ D'UTILISATION

PREMAX GAMME EXCLUSIVE

VAPOSTOP²

Aucun dégagement de buée !

Ouvrir son lave-verres juste après le lavage, c'est s'exposer à recevoir un nuage de vapeur brûlante en plein visage.

Ce phénomène appartient au passé !

Le système innovant **VAPOSTOP²** extrait les buées très chaudes de 60 °C à l'aide d'un aérateur par le biais d'un échangeur de chaleur et empêche ainsi l'évacuation de la vapeur à l'ouverture de la machine.

Vos avantages

- Le retrait de la vaisselle est nettement plus agréable.
- Les clients au comptoir ne sont pas importunés par des dégagements de vapeur.
- Les comptoirs en bois et autres meubles sont préservés.
- Le dégagement de vapeur dans la pièce est réduit de 90 %.

COMMANDE VISIOTRONIC-TOUCH

La simplicité d'utilisation pour tous

Une commande à bouton unique combinée à un écran tactile couleur - vous ne trouverez pas plus simple !

La commande **VISIOTRONIC-TOUCH** simplifie radicalement la manipulation de votre machine et affiche toutes les informations importantes à l'écran sous forme de textes et de symboles.

Vos avantages

- Grande facilité de sélection des programmes.
- Les réglages sont simples à effectuer.
- Vous visualisez toutes les informations importantes en un coup d'œil.





FACILITÉ D'UTILISATION

INDICATEUR DE TEMPS RESTANT

Suivez à tout moment le déroulement du lavage

Une nouvelle extension de **VISIOTRONIC-TOUCH** permet aux lave-verres HOBART d'afficher l'avancée du programme.

- Bleu : le programme vient juste d'être lancé
- Partiellement vert : la machine lave
- Vert : le programme est terminé / la machine est prête à démarrer
- Rouge : signal de défaut ou d'alerte

PROGRAMME HYGIÈNE

Venez à bout des germes et des bactéries

Au fil du temps, du calcaire et des particules de salissure se déposent dans votre machine. Avec le programme hygiène breveté, vous ne laissez aucune chance aux germes et aux bactéries.

Une notification apparaît à l'écran pour vous indiquer qu'il est temps d'exécuter le programme hygiène. Vous n'avez alors qu'à placer les pastilles hygiène dans la machine et à lancer le programme. Peu de temps après, votre lave-verres est de nouveau propre et aseptisé.

Vos avantages

- Élimine rapidement les dépôts de tartre.
- La machine est débarrassée des résidus d'impuretés.
- Permet à la machine de garder une odeur agréable.

BRAS DE LAVAGE ET DE RINÇAGE CLIP-IN

Ils simplifient au maximum le nettoyage de la machine

Pour vous faciliter le travail, le bras de lavage et de rinçage peut être retiré en une seule prise grâce au système **CLIP-IN**. Une fois le nettoyage terminé, le dispositif peut également être remis en place en un clic.

POMPE DE LAVAGE SOFT-START

Pour un démarrage du lavage en silence

Dans les brasseries et les bars, les lave-verres sont souvent placés dans la zone du comptoir et se trouvent à proximité immédiate des clients. Pour ne pas gêner la conversation de ces derniers, la **SOFT-START** pompe de lavage assure un démarrage en douceur, dans un silence absolu, du cycle de lavage.

DÉTECTEUR DE PRODUIT

Surveille les niveaux de remplissage de manière simple et efficace

Le détecteur de produit surveille le contenu des réservoirs de produits chimiques externes et intégrés. Vous êtes toujours prévenus en temps utile de la nécessité de faire l'appoint de produits et votre résultat de lavage reste ainsi parfait.

RÉSERVOIRS INTÉGRÉS

Gagnez de la place et faites l'appoint de produit d'hygiène en toute facilité

Les réservoirs intégrés de produit de rinçage et de détergent peuvent être montés en supplément dans la machine. Les grandes ouvertures permettent de verser les produits commodément sans déborder.



INTERFACE USB

Pour un archivage simple des données

À des fins de surveillance, il est nécessaire de toujours conserver une trace de la température, des messages d'erreur et des programmes sélectionnés. **VISIOTRONIC-TOUCH** commande se charge automatiquement de cette tâche fastidieuse.

Relevez confortablement les données de fonctionnement et de consommation

Pour vous permettre de télécharger facilement les paramètres de fonctionnement et d'hygiène, le lave-verres dispose d'une interface **USB**; connectez un support mémoire externe à cette dernière pour sauvegarder toutes les données pertinentes.





FIABILITÉ & FLEXIBILITÉ

MULTI-PHASAGE (230/400 V)

Flexibilité garantie pour la mise en exploitation de la machine

Vous pouvez faire fonctionner votre lave-verres sur 230 V ou 400 V à votre convenance. Il suffit de modifier la connexion.

HAUTEUR D'INSTALLATION DE 705 MM

Parfait pour n'importe quel comptoir

Compacts et peu encombrants : les lave-verres **PROFI GC**, **PROFI GXC** et **PREMAX GCP**, d'une hauteur de seulement 705 mm, trouvent leur place sous n'importe quel comptoir.

PORTE AVEC AMORTISSEURS

Ouverture et fermeture silencieuses et en douceur

Les portes du lave-verres sont amorties par des vérins pneumatiques. Cela protège vos verres et empêche une usure trop importante des éléments de suspension de la porte.

Autre avantage : le guidage de casier à plat sur la face interne de la porte permet d'introduire et de retirer les casiers sans problème.



SMARTCONNECT



HOBART APPLICATION SMARTCONNECT

L'essentiel en un coup d'œil

Grâce à la nouvelle application HOBART SmartConnect, vous avez la possibilité de recevoir gratuitement pendant 5 ans sur votre smartphone un aperçu complet et instantané de l'état de votre lave-vaisselle.

Mise en réseau, information, exploitation

Sur la base de ces données, vous pouvez éviter des temps d'arrêt de la machine ou entrer en contact avec le service après-vente HOBART ou un partenaire certifié. **SMARTCONNECT** propose en outre des instructions illustrées pour les dépannages simples vous permettant d'éliminer un défaut par vous-même.

Vous trouverez plus d'informations sur la disponibilité de SmartConnect dans différents pays et différentes langues et d'autres informations sur www.HobartSmartConnect.fr

Vue d'ensemble de toutes les fonctions

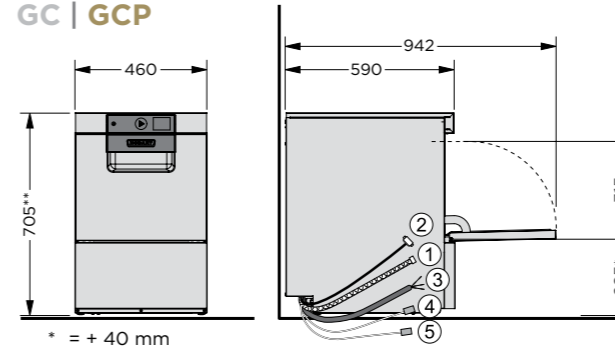
- État de la machine (gardez une vue d'ensemble de l'état de toutes vos machines)
- Informations importantes sur la machine
- Enregistrement des messages d'erreur (vous êtes également informé des erreurs système par courriel)
- Calculateur des coûts d'exploitation (récapitulatif des frais de consommation)
- Informations sur l'hygiène (sous la forme d'un journal d'exploitation)
- Charge de travail (données relatives à l'efficacité d'utilisation de la machine)





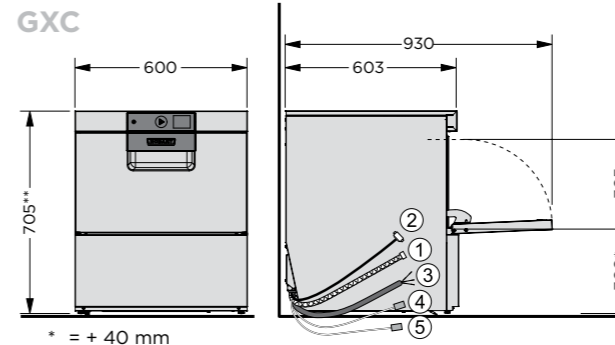
SCHÉMAS

GC | GCP



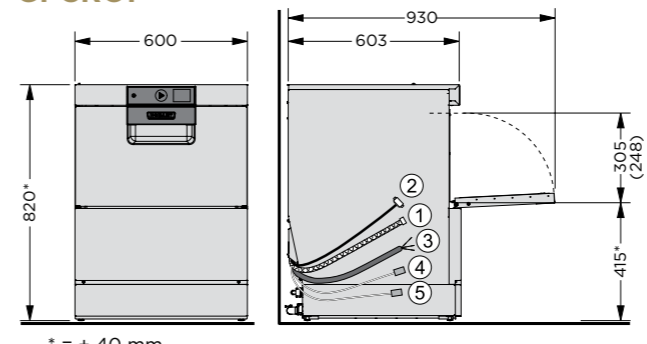
* = + 40 mm
** = 820 mm avec osmose intégrée

GXC



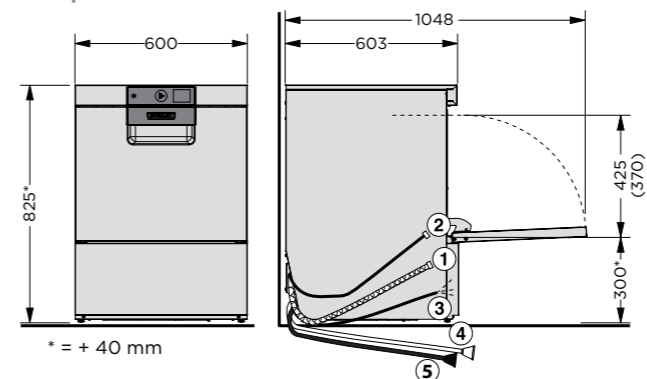
* = + 40 mm
** = 820 mm avec osmose intégrée

GPCROI



* = + 40 mm

GX | GP



* = + 40 mm

- (1) Tuyau de vidange
 - (2) Raccord d'eau claire
 - (3) Câble électrique
 - (4) Liquide vaisselle
 - (5) Produit de rinçage^{a)}
- a) Pour les machines à remplissage par tuyau

ÉQUIPEMENTS

MODÈLES	GAMME PROFI			GAMME PREMAX		
	GC	GXC	GX	GCP	GPCROI	GP
RENTABILITÉ ÉLEVÉE						
SENSO-ACTIVE gestion de consommation d'eau	-	●	●	-	●	●
Système double casier 2IN1	-	-	○	-	-	○
RÉSULTAT DE LAVAGE OPTIMAL						
Séchage TOP-DRY	-	-	-	-	● PREMAX GAMME EXCLUSIVE	● PREMAX GAMME EXCLUSIVE
Système de filtration GENIUS-X ²	●	●	●	●	●	●
Osmoseur intégré RO-I	○	○	-	○	●	-
Osmoseur vertical RO-S	○	○	○	○	-	○
Contrôle de présence de filtre	●	●	●	●	●	●
Pompe de rinçage	●	●	●	●	●	●
Buses grand angle	●	●	●	●	●	●
Rinçage à l'eau froide	●	●	●	●	●	●
Programme intensif	●	●	●	●	●	●
Programme de lavage de base	●	●	●	●	●	●
Solutions de lavage pour la vaisselle réutilisable	-	○	○	-	○	○
Solutions de lavage des bouteilles	-	○	○	-	○	○
Solutions de lavage des gobelets	-	○	○	-	○	○
FACILITÉ D'UTILISATION						
VAPOSTOP ²	-	-	-	-	● PREMAX GAMME EXCLUSIVE	● PREMAX GAMME EXCLUSIVE
Module WIFI intégré*	●	●	●	●	●	●
Application SMARTCONNECT**	●	●	●	●	●	●
Commande VISIOTRONIC-TOUCH	●	●	●	●	●	●
VAPOSTOP	-	-	-	●	-	-
Indicateur de temps restant	●	●	●	●	●	●
Détecteur de produit	○	○	○	○	○	○
Programme hygiène	●	●	●	●	●	●
Bras de lavage et de rinçage CLIP-IN	●	●	●	●	●	●
SOFT-START pompe de lavage	●	●	●	●	●	●
Réservoirs intégrés	○	○	○	○	○	○
Détecteur de produits	●	●	●	●	●	●
Interface USB	●	●	●	●	●	●
Bras de lavage auto-nettoyant	-	●	●	-	●	●
FIABILITÉ & FLEXIBILITÉ						
Porte avec amortisseurs	●	●	●	●	●	●
Pompe de vidange	●	●	●	●	●	●
Multi-Phasage (230/400 V)	●	●	●	●	●	●

● De série ○ En option - Non disponible

* Vous trouverez plus d'informations sur la disponibilité dans différents pays et sur les langues différentes sur www.washsmart.fr
 ** Gratuit pendant 5 ans.

CARACTÉRISTIQUES TECHNIQUES

MODÈLES	GAMME PROFI			GAMME PREMAX		
	GC	GXC	GX	GCP	GPCROI	GP
DURÉE DES CYCLES*	75/120 s et programmes spéciaux	60/90/120 s et programmes spéciaux	60/90/120 s et programmes spéciaux	75/120 s et programmes spéciaux	60/90/120 s et programmes spéciaux	60/90/120 s et programmes spéciaux
PERFORMANCES						
Casiers	48 /h	60 /h	60 /h	48 /h	60 /h	60 /h
Verres	960 /h	2.160 /h	2.160 /h	960 /h	2.160 /h	2.160 /h
CAPACITÉ DE LA CUVE	8,0 l	10,6 l	10,6 l	8,0 l	10,6 l	10,6 l
CONSUMMATION D'EAU	1,7 l/casier	1,8 l/casier	1,8 l/casier	1,7 l/casier	1,8 l/casier	1,8 l/casier
PUISSANCE DE POMPE	0,4 kW 220 l/min	0,5 kW 350 l/min	0,5 kW 350 l/min	0,4 kW 220 l/min	0,5 kW 350 l/min	0,5 kW 350 l/min
CHAUFFAGE DU BAC	2,4 kW	1,7 kW	1,7 kW	2,4 kW	1,7 kW	1,7 kW
PUISSANCE DU SURCHAUFFEUR						
Standard	4,1 kW	6,1 kW	6,1 kW	4,1 kW	6,1 kW	6,1 kW
Réduite	2,8 kW	2,0 kW	2,0 kW	2,8 kW	2,0 kW	2,0 kW
PUISSANCE TOTALE RACCORDÉE						
Standard	4,6 kW 3 x 16A	6,7 kW 3 x 16 A	6,7 kW 3 x 16A	4,6 kW 3 x 16 A	6,7 kW 3 x 16 A	6,7 kW 3 x 16 A
Réduite	3,2 kW 16 A	2,6 kW 16 A	2, kW 16A	3,2 kW 16 A	3,3 kW 16 A	3,3 kW 16 A
Tension	400 / 50 / 3N (230 / 50 / 1)	400 / 50 / 3N (230 / 50 / 1)	400 / 50 / 3N (230 / 50 / 1)	400 / 50 / 3N (230 / 50 / 1)	400 / 50 / 3N (230 / 50 / 1)	400 / 50 / 3N (230 / 50 / 1)
DIMENSIONS						
Largeur	460 mm	600 mm	600 mm	460 mm	600 mm	600 mm
Profondeur	590 mm	603 mm	603 mm	590 mm	603 mm	603 mm
Hauteur	705 mm	705 mm	825 mm	705 mm	820 mm	825 mm
Hauteur de passage utile	315 mm	305 mm	425 mm	315 mm	305 (248) mm**	425 (370) mm**
Taille des casiers	400 x 400 mm	500 x 500 mm	500 x 500 mm	400 x 400 mm	500 x 500 mm	500 x 500 mm

Le multi-phasage permet de faire fonctionner la machine au choix sur 230 ou 400 V. Il est possible de changer de mode sur site à tout moment en modifiant tout simplement la connexion.

*** Modèle non disponible en France.

* Afin de garantir des températures de lavage hygiéniques même en cas de raccordement à l'eau froide ou de puissance de chauffage réduite, la machine possède une commande automatique de prolongation de cycle.

** Les machines avec TOP-DRY ont une hauteur limitée dans l'angle arrière gauche.

DES SOLUTIONS CONCEPTUELLES pour un résultat de lavage optimal

TRAITEMENT DE L'EAU

Pour chaque qualité d'eau, il existe une solution : les cartouches de déminéralisation totale ou partielle HYDROLINE STAR et STAR EXTRA, ainsi que le système d'osmose inversée HYDROLINE PURE RO-I et RO-S garantissent un résultat de lavage exempt de tâche et sans traitement ultérieur de la vaisselle.

PRODUITS LESSIVIELS

À chaque utilisation correspond un produit lessiviel parfaitement adapté à la machine. La gamme hygiénique HYLINÉ.





MADE IN GERMANY

C'est une promesse de qualité que nous faisons à nos clients et c'est notre exigence personnelle, que chaque collaborateur chez HOBART reprend à son compte.



NOTRE VISION

Laver sans eau

Des études de marché approfondies ont révélé que nos clients attendent une technique de lavage qui associe la meilleure rentabilité à une performance optimale. Nous ciblons nos activités sur ces exigences qui constituent les bases de notre vision d'un « lavage sans eau ». Cette vision est la motivation qui nous permet d'explorer sans cesse de nouvelles voies afin de réduire les consommations d'eau, d'énergie et de produits chimiques de nos machines. Grâce au développement de performances de pointe innovantes, nous nous approchons pas à pas de notre but. Dès lors, nous pouvons affirmer que

» S'il existe un jour une machine capable de laver sans eau, alors ce sera une HOBART. «

NOTRE ENTREPRISE

Nous sommes HOBART

HOBART est leader mondial de la technique de laverie professionnelle et fabricant renommé d'équipements de cuisson, de lavage, de préparation et spécialiste des techniques de l'environnement. Fondée en 1897 à Troy dans l'Ohio, la société HOBART emploie aujourd'hui plus de 6.900 personnes dans le monde entier. Sur son site de production d'Offenburg en Allemagne, HOBART développe, produit et distribue des équipements de lavage dans le monde entier. Les restaurants, les hôtels, les établissements de soins, les boulangeries, les boucheries, les supermarchés, les compagnies aériennes, les bateaux de croisière, les équipementiers automobiles, les centres de recherche et les entreprises pharmaceutiques du monde entier font confiance à nos produits innovants et à la pointe en matière d'économies et d'écologie.

NOS PRIORITÉS

Innovation – économie – écologie

Voilà notre maxime. Être innovant, cela signifie pour nous poser encore et toujours de nouveaux jalons techniques, avec une véritable valeur ajoutée pour le client. Notre centre de technologies et notre centre d'innovations spécialisés dans la technique de lavage, tous deux situés à notre usine en Allemagne, nous permettent de relever ce défi. De ces efforts conjugués naissent des produits de qualité exceptionnelle, grâce auxquels, nous conservons notre place de leader technologique. Être économique, c'est pour nous être une référence en matière de coûts d'exploitation et de consommations de ressources et révolutionner constamment le marché. Être écologique, cela signifie avoir une gestion responsable des ressources et une politique énergétique durable. Il en va ainsi, non seulement pour les produits que nous utilisons, mais aussi, d'une manière générale, pour tous les secteurs de notre entreprise, tels que l'achat et la production.

HOBART SERVICE

Compétence – rapidité – fiabilité

Les techniciens du service HOBART ainsi que les partenaires du service HOBART sont de véritables spécialistes. Grâce à des formations intensives et à de nombreuses années d'expérience, ces techniciens disposent de connaissances exceptionnelles et détaillées des produits. C'est pourquoi les travaux de maintenance et de dépannage sont toujours réalisés avec compétence, rapidité et fiabilité.

HOBART

DEUTSCHLAND/ÖSTERREICH

HOBART GMBH

Robert-Bosch-Straße 17 | 77656 Offenburg
Tel.: +49 781 600-0 | Fax: +49 781 600-2319
info@hobart.de | www.hobart.de



Werkskundendienst +49 180 345 6258
für Österreich +43 820 240 599

Zentraler Verkauf +49 180 300 0068

NEDERLAND

HOBART NEDERLAND B.V.

Pompmolenlaan 12 | 3447GK Woerden
Tel.: +31 348 46 26 26
Fax: +31 348 43 01 17
info@hobart.nl
www.hobart.nl

KOREA

HOBART KOREA LLC

7th Floor | Woonsan Bldg | 108 | Bangi-dong
Songpa-gu | Seoul 138-050
Phone: +82 2 34 43 69 01
Fax: +82 2 34 43 69 05
contact@hobart.co.kr
www.hobart.co.kr

SCHWEIZ

GEHRIG GROUP AG

Bäulerwisenstrasse 1 | 8152 Glattbrugg
Tel.: +41 43 211 56-56
Fax: +41 43 211 56-99
info@gehriggroup.ch
www.gehriggroup.ch

NORGE

HOBART NORGE

Gamle Drammensvei 120 A | 1363 HØVIK
Tel.: +47 67 10 98 00
Fax: +47 67 10 98 01
post@hobart.no
www.hobart.no

JAPAN

HOBART (JAPAN) K.K.

Suzunaka Building Omori
6-16-16 Minami-Oi | Shinagawa-ku | Tokyo 140-0013
Phone: +81 3 5767 8670
Fax: +81 3 5767 8675
info@hobart.co.jp
www.hobart.co.jp

FRANCE

COMPAGNIE HOBART

ZI PARIS EST - Allée du 1er Mai - B.P. 68
77312 MARNE LA VALLEE Cedex 2
Téléphone: +33 1 64 11 60 00
Fax: +33 1 64 11 60 01
contact@hobart.fr
www.hobart.fr

SVERIGE

HOBART SCANDINAVIA APS

Varuvägen 9 | 125 30 Älvsjö
Tel.: +46 8 584 50 920
info@hobart.se
www.hobart.se

SINGAPORE

HOBART INTERNATIONAL (S) PTE LTD

158 | Kallang Way | #06-03/05
Singapore 349245
Phone: +65 6846 7117
Fax: +65 6846 0991
enquiry@hobart.com.sg
www.hobart.com.sg

UNITED KINGDOM

HOBART UK

Southgate Way | Orton Southgate
Peterborough | PE2 6GN
Phone: +44 844 888 7777
customer.support@hobartuk.com
www.hobartuk.com

DANMARK

HOBART SCANDINAVIA APS

Håndværkerbyen 27 | 2670 Greve
Tel.: +45 43 90 50 12
Fax: +45 43 90 50 02
salg@hobart.dk
www.hobart.dk

THAILAND

HOBART (THAILAND)

43 Thai CC Tower Building | 31st FL
Room No. 310-311 | South Sathorn Rd.
Yannawa | Sathorn | Bangkok | 10120
Phone: +66 2 675 6279 81 | Fax: +66 2 675 6282
enquiry@hobartthailand.com | www.hobartthailand.com

BELGIUM

HOBART FOSTER BELGIUM

Industriestraat 6 | 1910 Kampenhout
Phone: +32 16 60 60 40
Fax: +32 16 60 59 88
sales@hobart.be
www.hobart.be

AUSTRALIA

HOBART FOOD EQUIPMENT

Unit 1/2 Picken Street | Silverwater NSW | 2128
Tel.: +61 2 9714 0200
Fax: +61 2 9714 0242
www.hobartfood.com.au

OTHER COUNTRIES

HOBART GMBH

Robert-Bosch-Straße 17 | 77656 Offenburg | Germany
Phone: +49 781 600-2820
Fax: +49 781 600-2819
info-export@hobart.de
www.hobart-export.com