

MULTIMAX



FÜR DIE MACHER.
UNKOMPLIZIERT.
AUF DEN PUNKT.

REDUZIERT AUF DAS WESENTLICHE. MULTIMAX.

Kochen ist ein Handwerk. Wer dieses Handwerk beherrschen will, braucht eine gute Ausbildung und viele Jahre Erfahrung. Nur wer die Basics beherrscht, kann seinen eigenen Stil entwickeln und seine Küche souverän und kompetent leiten.

Für diese Köche ist der MULTIMAX geschaffen! Fokussiert auf das Wesentliche, der Macher in der Küche. Alles Unnötige weglassen um die Abläufe im Alltag effektiv zu unterstützen. Leistung auf Knopfdruck und immer da, wenn sie gebraucht wird.

Ein einfaches Grundkonzept. Unterstützt von einer sprachneutralen und intuitiven Bedienoberfläche mit 5-Zoll Touchdisplay und drucksensitivem Drehgeber, mit dem die 8 Betriebsarten jederzeit einfach gesteuert werden. Ein Multitalent für die Küche.

Bei der Entwicklung der neuesten Generation des MULTIMAX steht der Anwender im Mittelpunkt. Pure Performance und optimale Integration in den Profialltag war unser Ziel. Das Ergebnis ist der neue MULTIMAX.



NUTZERFOKUS

Unser Ziel ist es, den Anforderungen und Bedürfnissen aller Nutzer gerecht zu werden. Mit der sprachneutralen Steuerung mit Drehgeber haben wir eine intuitive Bedienoberfläche entwickelt, die einfach zu handhaben ist und sich an die individuellen Bedürfnisse jedes Benutzers anpassen lässt.



NACHHALTIGKEIT

Wir setzen auf Effizienz und Qualität. Der neue MULTIMAX verbraucht deutlich weniger Energie, spart beim Wasserverbrauch und liefert dennoch hervorragende Ergebnisse. Das ist nicht nur umweltfreundlich, sondern auch wirtschaftlich sinnvoll.



FLEXIBILITÄT

Mit dem MULTIMAX bieten wir einen Standard, der vielseitige Anpassungsmöglichkeiten bietet. So können Sie Ihre Anforderungen optimal umsetzen und profitieren gleichzeitig von einer effektiven Lösung.



KAPAZITÄT

Mit dem MULTIMAX können Sie Ihre Produktivität steigern, ohne dabei Kompromisse eingehen zu müssen. Höhere Kapazität bei gleichbleibender Größe. Erreichen Sie mehr, ohne zusätzlichen Platzbedarf.



LEISTUNG

Der MULTIMAX ist stets einsatzbereit und immer Topform. Ein zuverlässiger Teamplayer der nur darauf wartet, von Ihnen voll gefordert zu werden.

FOKUS AUF DAS HANDWERK UND KONZENTRATION AUF LEISTUNG UND LEIDENSCHAFT FÜRS KOCHEN. DAS IST DER MULTIMAX VON ELOMA.



Mit dem MULTIMAX werden der Kreativität beim Kochen keine Grenzen gesetzt. Einfach kochen. Sonst nichts.

DAS IST NEU

**VARIO-EINHÄNGEGESTELL**

Mehr Kapazität in Serie und gleichzeitig ressourcenschonend. Das Vario-Einhängegestell kann mit GN- und BN-Zubehör verwendet werden und bietet abhängig vom Zubehör bis zu 50% mehr Kapazität.¹

**ECO STEAM**

Mehr Leistung bei deutlich weniger Verbrauch. Energieoptimiert und wassersparend konzipiert verbraucht Eco Steam bis zu 33% weniger Wasser.²

**POWER STEAM**

Die leistungsstarke Dampf-Funktion für anspruchsvolle Lebensmittel. Perfekte Feuchtigkeitssteuerung vom Start weg.

**LED UND DOPPELVERGLASUNG**

Weniger Stromverbrauch und umweltfreundlich. Konstruiert für eine lange und nachhaltige Lebensdauer.

**autoclean® PRO**

Reduziert den Wasserverbrauch und den Einsatz Chemikalien um 32%. Das flexible Reinigungssystem für wirtschaftliche Sauberkeit.^{3,4}



¹ Verglichen mit dem Vorgängermodell des MULTIMAX.

² Wasserinsparung bei der Verwendung von Eco Steam im Vergleich zur Dampffunktion im Vorgängermodell.

³ Einsparungspotential mit autoclean® PRO im Vergleich zu autoclean®.

⁴ Vollautomatische Reinigungsfunktion bei Verwendung des Flüssigreinigers.

SERIENAUSSTATTUNG MULTIMAX (AUSZUG)

- 8 Betriebsarten
- Aktive Entfeuchtung
- Anzeige Ist/Soll Temperatur
- Automatisierung der Reinigungs- und Wartungshinweise
- Bedieneinheit mit Touchscreen und Dreh- / Drückgeber
- Beschwadung manuell (zusätzlich)
- Cool-Down-Funktion: Manual-Temp einstellbar
- Cool-Down-Funktion: Auto-Temp (Vorgabeeinstellung)
- Daten- und HACCP-Protokollierung und -anzeige
- E/2 - Energiesparfunktion
- Eco-Steam
- Eingabe numerisch
- Feuchtebereich: 0 % bis 100 % Feuchte (in 5% und 10% Schritten)
- Frischdampfsystem
- Garraum: Fugenloser Hygienegarraum
- Hinweis: Luftfilter reinigen
- Integrierte Schlauchbrause
- Lüftergeschwindigkeiten in 5 Stufen
- Lüfterrad autorevers
- Lüfterrad getaktet
- Mehrpunkt-Kerntemperaturfühler
- Power-Steam
- Programmliste alphabetisch
- Programmliste mit 99 Programmen, je 9 Schritte
- Reinigung semi-automatisch
- Signalton einstellbar (Lautstärke)
- Sonderprogramme (Niedertemperaturgaren, Regenerieren, Delta-T Garen)
- SPS - Steam Protection System
- Standby nach Reinigung und 15 Min. Inaktivität (nur mit AC)
- Stapelbar (Modulare Lösungen)
- Steckbare Türdichtung für einfache Reinigung und Wartung
- Steptronic und Schrittübersicht
- Strahlwasserschutz IP X5
- Soundmanager

- Temperatur, einstellbar zwischen 30°C und 300°C (gradgenau)
- Startzeiteingabe bis 24 Std
- Trocknungsphase frei anwählbar (nur mit AC PRO)
- Tür Linksanschlag
- Tür mit LED-Beleuchtung und Zweifachverglasung
- Türraststellung 90 °
- Türschnellverschluss
- USB Schnittstelle
- Vorheizfunktion mit Temperaturvorgabe, einstellbar
- Zeit, einstellbar bis zu 24 Stunden

OPTIONAL:

- Anschluss Energieoptimierung
- Externer Kerntemperaturfühler
- LAN Schnittstelle
- Multi-Öko-System: Wärmerückgewinnung
- autoclean® PRO
- Sonderspannungen
- Sicherheitstürverschluss
- WLAN



MULTIMAX 6-11

ELEKTRO

| | |
|---------------|----------------|
| Anschlusswert | 11 kW |
| Spannung | 400 V 3N AC |
| Absicherung | 3 x 16 Amp |
| Gewicht | 122 kg |
| B/T/H | 925/805/840 mm |

GAS

| | |
|---------------|----------------|
| Anschlusswert | 12 kW |
| Spannung | 230 V 1N AC |
| Absicherung | 1 x 16 Amp |
| Gewicht | 132 kg |
| B/T/H | 925/805/840 mm |

AUSZUG GERÄTELISTE

| ELEKTRO / AC PRO ¹ FLÜSSIGREINIGER | Art.-Nr. |
|------------------------------------------------------------|--------------|
| RA ² , LED/Doppelverglasung | EL6103803-3A |
| RA ² , LED/Doppelverglasung, M-Ö-S ³ | EL6103805-3A |
| LA ⁴ , LED/Doppelverglasung | EL6103903-3A |
| LA ⁴ , LED/Doppelverglasung, M-Ö-S ³ | EL6103905-3A |

ELEKTRO / AC PRO¹ FESTSTOFFREINIGER

| | |
|------------------------------------------------------------|--------------|
| RA ² , LED/Doppelverglasung | EL6103804-3A |
| RA ² , LED/Doppelverglasung, M-Ö-S ³ | EL6103806-3A |
| LA ⁴ , LED/Doppelverglasung | EL6103904-3A |
| LA ⁴ , LED/Doppelverglasung, M-Ö-S ³ | EL6103906-3A |

GAS / AC PRO¹ FLÜSSIGREINIGER

| | |
|------------------------------------------------------------|--------------|
| RA ² , LED/Doppelverglasung | EL6106803-3A |
| RA ² , LED/Doppelverglasung, M-Ö-S ³ | EL6106805-3A |

GAS / AC PRO¹ FESTSTOFFREINIGER

| | |
|------------------------------------------------------------|--------------|
| RA ² , LED/Doppelverglasung | EL6106804-3A |
| RA ² , LED/Doppelverglasung, M-Ö-S ³ | EL6106806-3A |

OHNE AC PRO¹

| | |
|-------------------------------------------------|--------------|
| Elektro, RA ² , LED/Doppelverglasung | EL6103801-3A |
| Elektro, LA ⁴ , LED/Doppelverglasung | EL6103901-3A |
| Gas, RA ² , LED/Doppelverglasung | EL6106801-3A |

¹ AC PRO = autoclean * PRO
² RA = Rechtsanschlag
³ M-Ö-S = Multi-Öko-System
⁴ LA = Linksanschlag



MULTIMAX 10-11

ELEKTRO

| | |
|---------------|-----------------|
| Anschlusswert | 17 kW |
| Spannung | 400 V 3N AC |
| Absicherung | 3 x 25 Amp |
| Gewicht | 156 kg |
| B/T/H | 925/805/1120 mm |

GAS

| | |
|---------------|-----------------|
| Anschlusswert | 20 kW |
| Spannung | 230 V 1N AC |
| Absicherung | 1 x 16 Amp |
| Gewicht | 166 kg |
| B/T/H | 925/805/1120 mm |

| ELEKTRO / AC PRO ¹ FLÜSSIGREINIGER | Art.-Nr. |
|------------------------------------------------------------|--------------|
| RA ² , LED/Doppelverglasung | EL1103803-3A |
| RA ² , LED/Doppelverglasung, M-Ö-S ³ | EL1103805-3A |
| LA ⁴ , LED/Doppelverglasung | EL1103903-3A |
| LA ⁴ , LED/Doppelverglasung, M-Ö-S ³ | EL1103905-3A |

ELEKTRO / AC PRO¹ FESTSTOFFREINIGER

| | |
|------------------------------------------------------------|--------------|
| RA ² , LED/Doppelverglasung | EL1103804-3A |
| RA ² , LED/Doppelverglasung, M-Ö-S ³ | EL1103806-3A |
| LA ⁴ , LED/Doppelverglasung | EL1103904-3A |
| LA ⁴ , LED/Doppelverglasung, M-Ö-S ³ | EL1103906-3A |

GAS / AC PRO¹ FLÜSSIGREINIGER

| | |
|------------------------------------------------------------|--------------|
| RA ² , LED/Doppelverglasung | EL1106803-3A |
| RA ² , LED/Doppelverglasung, M-Ö-S ³ | EL1106805-3A |

GAS / AC PRO¹ FESTSTOFFREINIGER

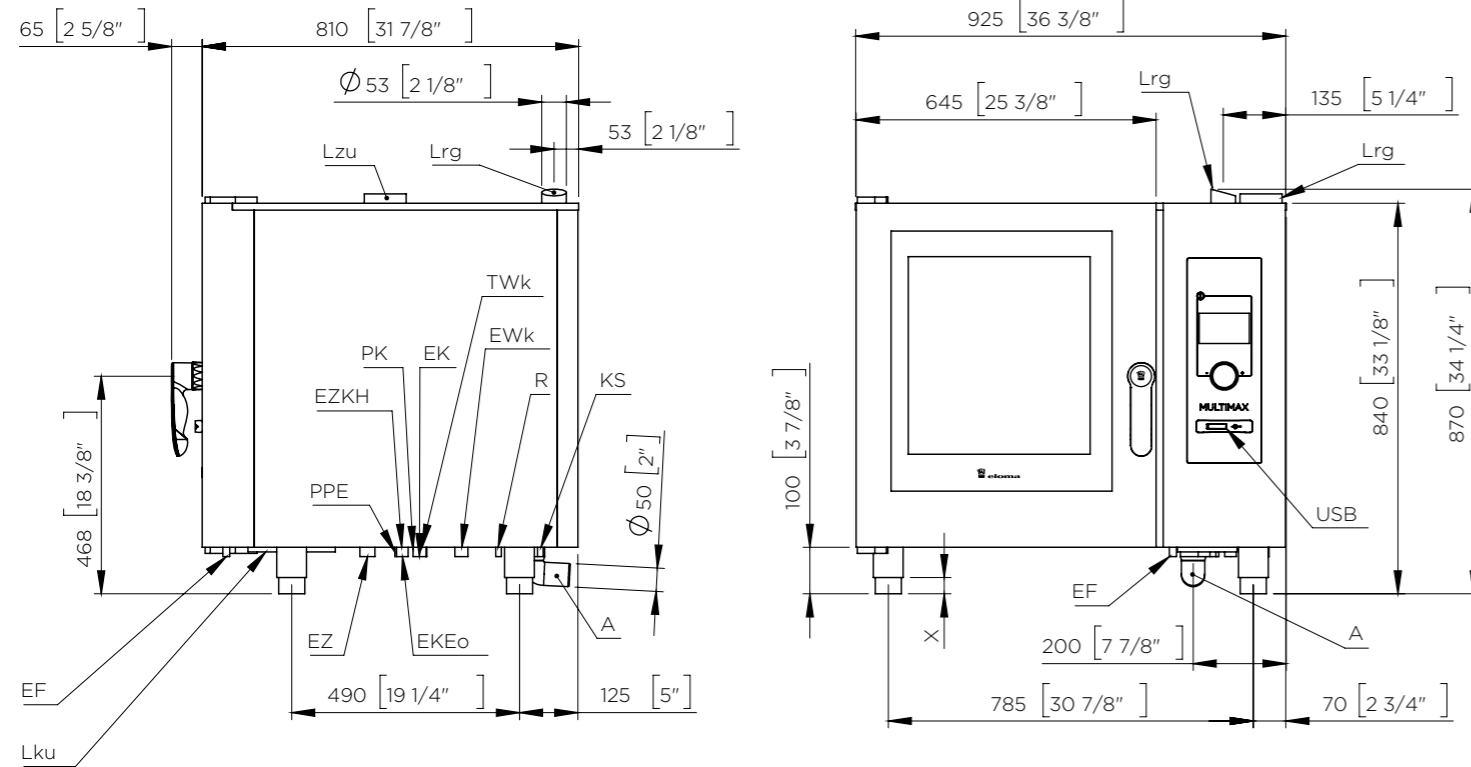
| | |
|------------------------------------------------------------|--------------|
| RA ² , LED/Doppelverglasung | EL1106804-3A |
| RA ² , LED/Doppelverglasung, M-Ö-S ³ | EL1106806-3A |

OHNE AC PRO¹

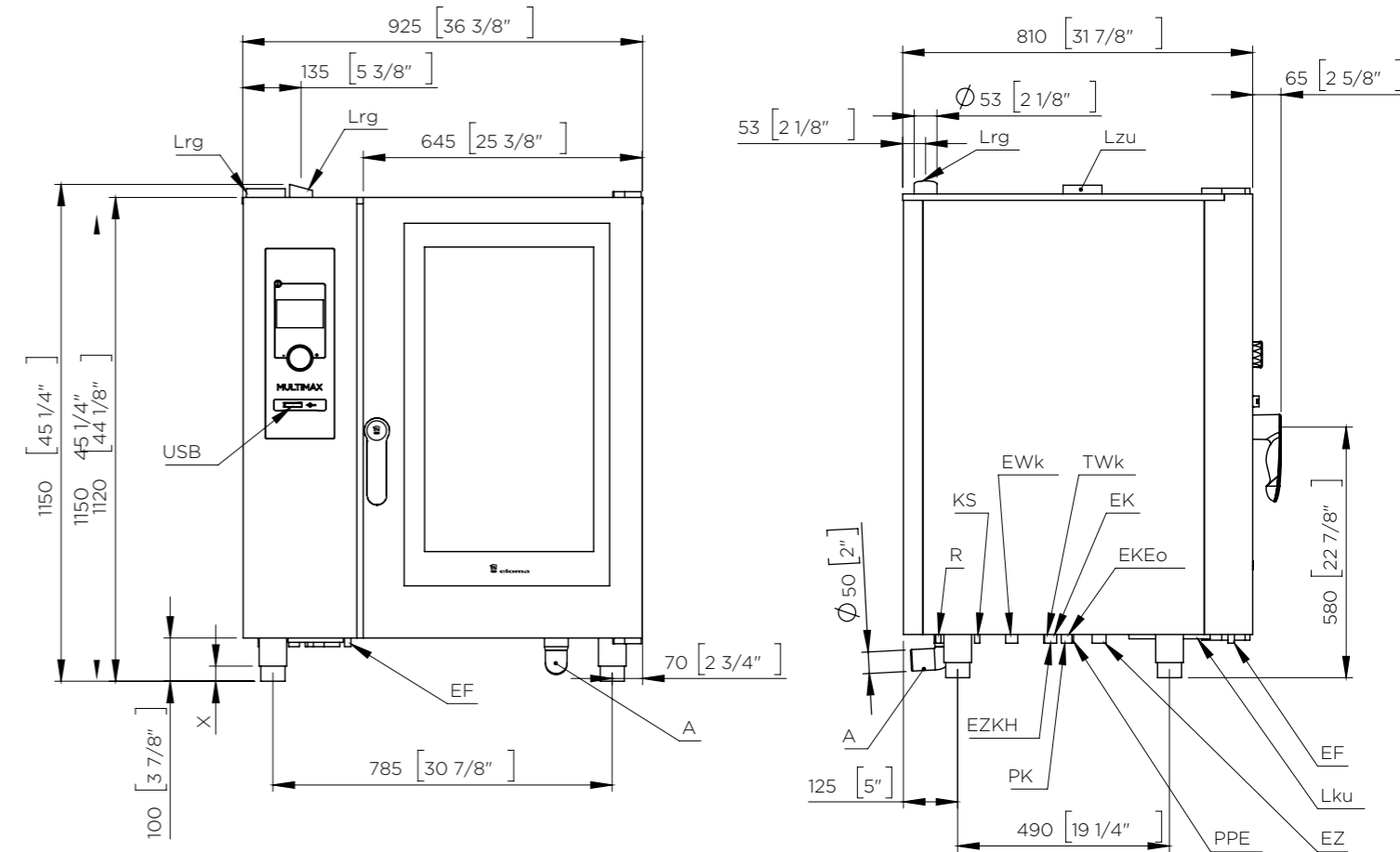
| | |
|-------------------------------------------------|--------------|
| Elektro, RA ² , LED/Doppelverglasung | EL1103801-3A |
| Elektro, LA ⁴ , LED/Doppelverglasung | EL1103901-3A |
| Gas, RA ² , LED/Doppelverglasung | EL1106801-3A |

Weitere Optionen und Ausstattungen finden Sie in der Preisliste.

MULTIMAX 6-11



MULTIMAX 10-11



- Lzu Zuluftöffnung / Supply air opening
- Lrg Abluftrohr / Exhaust air pipe
- Lku Luftansaugung Gerätekühlung / Air intake for cooling
- A Anschluss Abwasserleitung (DN50) / Connection for waste water line (Dn2")
- EWk Anschluss Weichwasser (G3/4") / Connection for soft water (BSP3/4")(US:GHT 3/4")
- TWk Anschluss Hartwasser (G3/4") / Connection for hard water (BSP3/4")(US:GHT 3/4")
- EZ Stromversorgung / Power supply
- EK Kommunikationsanschluss (z.B. RS232, LAN) / Communications connection (e.g. RS232, LAN)
- EF externer Fühler / external sensor

- USB USB-Buchse / USB port
- PPE Anschluss Potentialausgleich / Connection for potential equalisation
- PK Potentialfreier Kontakt (optional) / Floating contact (optional)
- EZEo Optimierungsanlage / Power optimization
- EZKH Stromversorgung KH-MIX / Power supply KH-MIX
- R Anschluss für Reiniger / Connection for cleaner
- KS Anschluss für Klarspüler / Connection for rinse
- X FüÙe, justierbar (+/- 10 mm) / Feet, adjustable (+/- 3/8")

AUSPACKEN UND LOSLEGEN

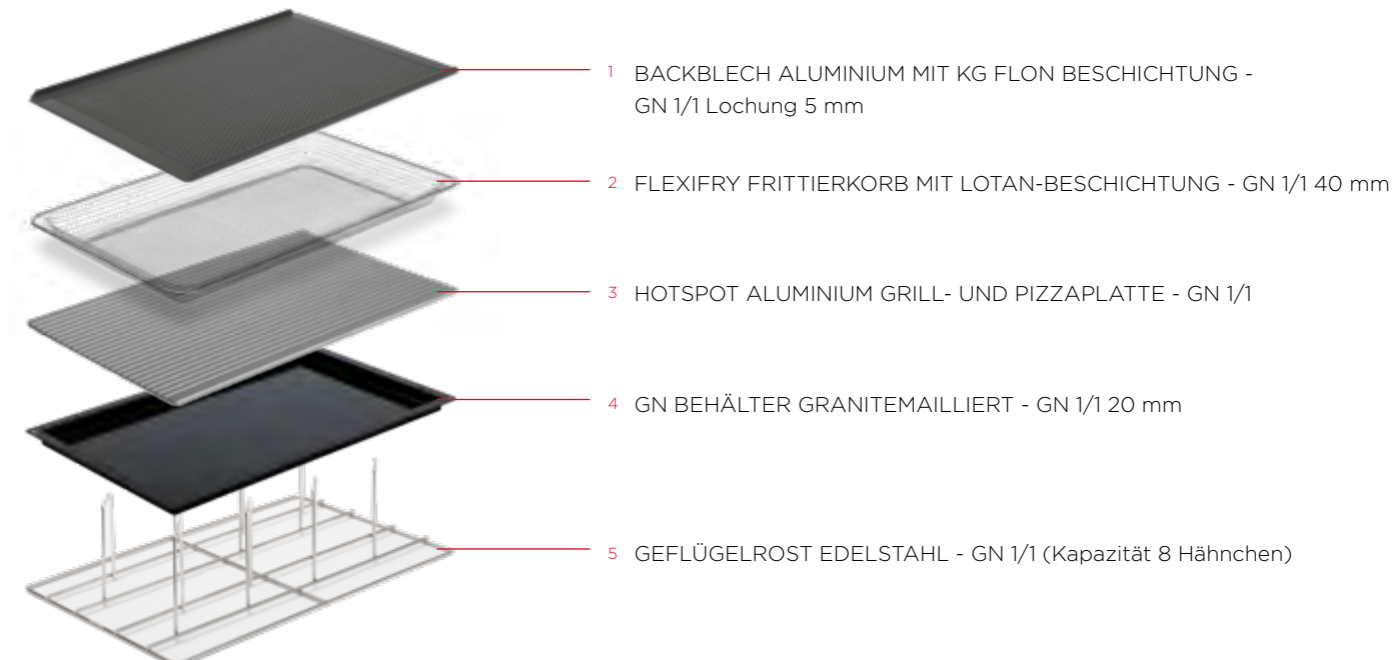
Mit den Eloma Starterkits erwecken Sie direkt nach dem Kauf die Talente Ihres Gerätes zum Leben. Wir bieten unterschiedliche Kits für verschiedene Anwendungen an um sicherzustellen, dass Sie Ihr Gerät von Anfang an effektiv nutzen können. Denn nur mit dem passenden Zubehör erzielen Sie herausragende Ergebnisse und schöpfen das volle Potential Ihres Gerätes aus.

STARTERKIT KOCHEN



| | MULTIMAX 6-11 | 10-11 | BEHÄLTER | Art.-Nr. |
|---|---------------|-------|---------------------------------------------------|-----------|
| 1 | 1 x | 1 x | GN BEHÄLTER EDELSTAHL, GESCHLOSSEN - GN 1/1 20 mm | EL0500524 |
| 2 | 1 x | 2 x | GITTERROST EDELSTAHL - GN 1/1 | EL0522023 |
| 3 | 1 x | 2 x | GN BEHÄLTER EDELSTAHL, GESCHLOSSEN - GN 1/1 65 mm | EL0096512 |
| 4 | 1 x | 1 x | GN BEHÄLTER GRANITEMAILLIERT - GN 1/1 40 mm | EL0348783 |
| 5 | 1 x | 1 x | GN BEHÄLTER EDELSTAHL, GELOCHT - GN 1/1 90 mm | EL050053 |

STARTERKIT GRILLEN UND BACKEN



| | MULTIMAX 6-11 | 10-11 | BEHÄLTER | Art.-Nr. |
|---|---------------|-------|--------------------------------------------------------------------|-----------|
| 1 | 2 x | 2 x | BACKBLECH ALUMINIUM MIT KG FLON BESCHICHTUNG / GN 1/1 Lochung 5 mm | EL2003641 |
| 2 | 1 x | 1 x | FLEXIFRY FRITTIERKORB MIT LOTAN-BESCHICHTUNG / GN 1/1 40 mm | EL0501193 |
| 3 | 1 x | 2 x | HOTSPOT ALUMINIUM GRILL- UND PIZZAPLATTE / GN 1/1 | EL0503274 |
| 4 | 1 x | 2 x | GN BEHÄLTER GRANITEMAILLIERT / GN 1/1 20 mm | EL0500527 |
| 5 | 1 x | 1 x | GEFLÜGELROST EDELSTAHL / GN 1/1 (Kapazität 8 Hähnchen) | EL0500404 |



MULTIMAX 6-11



MULTIMAX 10-11



MULTIMAX 6-11



MULTIMAX 10-11

AUSZUG ZUBEHÖR

| KONDENSATIONSHAUBE | Art.-Nr. |
|----------------------------------------|-----------|
| KH2 (im Werk montiert) | EL2004324 |
| KH2 LA ¹ (im Werk montiert) | EL2004325 |
| N-KH2 (Nachrüstatz) | EL2004328 |
| N-KH2 LA ¹ (Nachrüstatz) | EL2003760 |

| SONDER-EINHÄNGEGESTELLE | |
|--------------------------------------------------------------------------------|-----------|
| EHG Spezial Metzger (BN 64) | |
| 6 Auflagen x 75 mm Abstand | EL0773794 |
| EHG Vario (GN/BN 64) | |
| 7 Auflagen x 67 mm Abstand | EL0873381 |
| EHG Adapter VarioConvert® GN 1/1 auf GN 2/4 (2 x EHG Vario werden benötigt) | EL2001384 |

| UNTERGEGESTELL HÖHE 850 MM | |
|---------------------------------------------------------|-----------|
| 2 Seiten geschlossen, mit Auflagen, 2 x 10 GN 1/1 | EL2005120 |
| 2 Seiten geschlossen, mit Auflagen, 2 x 10 GN 1/1 + Tür | EL2005121 |
| 3 Seiten geschlossen, mit Auflagen, 2 x 5 GN 1/1 | EL2005122 |
| 3 Seiten geschlossen, mit Auflagen, 2 x 5 GN 1/1 + Tür | EL2005123 |
| Tür für EL2005120 und EL2005122 | |



Kondensationshaube

| KONDENSATIONSHAUBE | Art.-Nr. |
|----------------------------------------|-----------|
| KH2 (im Werk montiert) | EL2004324 |
| KH2 LA ¹ (im Werk montiert) | EL2004325 |
| N-KH2 (Nachrüstatz) | EL2004328 |
| N-KH2 LA ¹ (Nachrüstatz) | EL2003760 |

| SONDER-EINHÄNGEGESTELLE | |
|--------------------------------------------------------------------------------|-----------|
| EHG Metzger (BN 64) | |
| 10 Auflagen x 75 mm Abstand | EL0773808 |
| EHG Vario (GN/BN 64) | |
| 11 Auflagen x 67 mm Abstand | EL0509971 |
| EHG Adapter VarioConvert® GN 1/1 auf GN 2/4 (2 x EHG Vario werden benötigt) | EL2001384 |

| UNTERGEGESTELL HÖHE 570 MM | |
|--------------------------------------------------------|-----------|
| 2 Seiten geschlossen, mit Auflagen, 2 x 5 GN 1/1 | EL2005115 |
| 2 Seiten geschlossen, mit Auflagen, 2 x 5 GN 1/1 + Tür | EL2005116 |
| 3 Seiten geschlossen, mit Auflagen, 2 x 5 GN 1/1 | EL2005117 |
| 3 Seiten geschlossen, mit Auflagen, 2 x 5 GN 1/1 + Tür | |



Sonder-Einhängegestelle

| KOMBIMIX-BAUSÄTZE & UNTERGESTELLE | Art.-Nr. |
|---------------------------------------------------------------------------------|-----------|
| Elektro | |
| MULTIMAX 6-11 Kombi mit Standardfüßen | EL2003718 |
| MULTIMAX 10-11/ 6-11 Kombi mit Standardfüßen (unteres Gerät muss 10-11 sein) | EL2003718 |
| Gerätefüße 150 mm Höhe | EL2004916 |

| Gas | |
|---------------------------------------|-----------|
| MULTIMAX 6-11 Kombi mit Standardfüßen | EL2003749 |
| Gerätefüße 150 mm Höhe | EL2004918 |

| Untergestelle | |
|--------------------------------|-----------|
| UG 170 mm mobil mit Lenkrollen | EL0506839 |
| UG 150 mm | EL2004993 |
| UG 280 mm | EL0763608 |



Kombimixstation

| KOMBIMIX-BAUSÄTZE & UNTERGESTELLE | Art.-Nr. |
|---------------------------------------------------------------------------------|-----------|
| Elektro | |
| MULTIMAX 10-11/ 6-11 Kombi mit Standardfüßen (unteres Gerät muss 10-11 sein) | EL2003718 |
| Gerätefüße 150 mm Höhe | EL2004916 |

| Untergestelle | |
|--------------------------------|-----------|
| UG 170 mm mobil mit Lenkrollen | EL0506839 |
| UG 150 mm | EL2004993 |
| UG 280 mm | EL0763608 |

Weitere Informationen zu unserem umfangreichen Zubehör finden Sie in unserer Preisliste. Für individuelle Fragen können Sie sich auch direkt an Ihren Ansprechpartner im Vertrieb wenden.



Untergestelle

¹ LA = Linksanschlag
GN 2/3 = 325 x 354 mm GN 1/1 = 325 x 530 mm GN 2/1 = 650 x 530 mm BN 43 = 440 x 350 mm BN 64 = 600 x 400 mm

FÜR SIE UND UNSERE UMWELT.

Eloma steht für absolute Leistung und Qualität.

Dabei verlieren wir unsere Umwelt nicht aus den Augen. Mit innovativen Funktionen leisten Eloma Kombidämpfer nicht nur einen Beitrag zum Umweltschutz, sondern setzen auch auf Nachhaltigkeit.

Durch einen effizienten Energie- und Wasserverbrauch minimieren unsere Geräte ihren ökologischen Fußabdruck. Der hohe Qualitätsanspruch in der eigenen Fertigung ist ein weiterer Teil unserer Nachhaltigkeitsstrategie. Denn Eloma Geräte laufen auch nach zehn oder fünfzehn Jahren noch wirtschaftlich. Ein klares Zeichen gegen die Wegwerfmentalität!

Und unsere Verantwortung geht noch weiter:

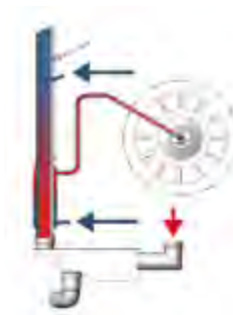
Die 100% recyclebare Verpackung unserer Produkte unterstreicht unser Engagement für eine umweltfreundliche Zukunft, ebenso die Auswahl unserer Lieferanten nach Kriterien der nachhaltigen Produktion.

Eloma Kombidämpfer schonen sowohl Ihre kulinarischen Kreationen als auch unsere Umwelt. Gemeinsam gestalten wir eine nachhaltige Zukunft für Genuss und Verantwortung.



FRISCHDAMPFSYSTEM

Das Eloma Frischdampfsystem erzeugt den Dampf direkt im Garraum. Genau dann und genau so viel, wie gerade benötigt wird und direkt nach dem Programmstart. Ein Wechsel zwischen den Betriebsarten ist jederzeit möglich. Perfekte Dampfsättigung garantiert, spart Zeit, Energie und Wasser.



MULTI-ÖKO-SYSTEM

Durch die Verwendung eines Hochleistungswärmetauschers bis zu 16% Energie gespart. Für unser Multi-Öko-System wurden wir als bisher einziger Kombidämpfer-Hersteller mit dem Dr.-Georg-Triebe-Innovationspreis in der Kategorie Ökologie und Wirtschaftlichkeit ausgezeichnet.

autoclean®PRO

Unser vollautomatisches Reinigungssystem autoclean®PRO glänzt mit einem minimalen Verbrauch von Wasser und Reinigungsmitteln. Keine Wartezeit oder manuellen Schritte notwendig. Reinigung auf Knopfdruck.

autoclean®



ISOLIERUNG UND BELEUCHTUNG

Hochwertige Verarbeitung und Dämmung bietet eine hervorragende Isolierung. Die ab Werk verbaute LED-Beleuchtung sorgt für klaren Blick ins Innere. Das kann sich sehen lassen!

WECHSELANSCHLAG / ECHTE GERÄTESPIEGELUNG

Dank des Wechselanschlages ist das Gerät flexibel und kann problemlos an unterschiedliche Aufstellorte angepasst werden. Um eine präzise und einfache Bedienung unabhängig vom Anschlag zu gewährleisten, wird die Bedieneinheit des Geräts entsprechend gespiegelt.



autoclean® PRO REINIGUNG NACH PLAN

autoclean®

Ob Flüssig- oder Feststoffreiniger, unser hybrides Reinigungssystem autoclean® PRO passt sich Ihren Bedürfnissen an. Tauchen Sie ein in die Welt der vollautomatischen Reinigung mit unserem Flüssigreiniger und erleben sie, wie autoclean®PRO Ihren Arbeitsalltag revolutioniert! Oder Sie verwenden unsere Reinigungstabs, Sie haben die Wahl! Konzentrieren Sie sich auf das Wesentliche. Sauber macht Eloma.

GÜNSTIG

Sparen Sie bis zu 32% pro Reinigungsvorgang im Vergleich zu autoclean®. Beispiel: Eine Reinigung mit Reinigungsstufe 2 im MULTIMAX 6-11 kostet Sie weniger als 3 EUR* pro Vorgang.



VOLLAUTOMATISCH MIT FLÜSSIGREINIGER

Kanister einmal anstecken, fertig. Ihr Eloma Gerät meldet sich, falls der Kanister zu Neige geht. Sie wollen früher oder später reinigen? Kein Problem. Wählen Sie einfach die automatische Start- bzw. Endzeit.

FESTSTOFFREINIGER

Auch hier gilt: minimaler Verbrauch von Wasser, Reinigungsmitteln und Energie. Einfach Tab(s) auf das eingebaute Tellersieb legen und los geht's. Es muss nichts weiter rein oder raus. Man braucht nicht bei jedem Reinigungsvorgang einen Finisher-Tab. Aber keine Sorge: es kommt ein Hinweis, wenn es soweit ist.

AUTOMATISIERTE HINWEISE

Mit autoclean®PRO kümmert sich das Gerät auch noch selbst darum und sagt Bescheid, wenn's wieder mal Zeit wird für die Grundreinigung oder das Reinigungsmittel alle ist. Auf Wunsch sperrt er sich sogar selber, wenn seit längerem nicht gereinigt wurde.

*Durchschnittswert für Deutschland. Regionale Abweichungen möglich.

Hybrid-System
für den Einsatz von
Flüssig- oder Feststoff-
reiniger. Flexibel und
sparsam!

SAUBER DOSIERT. DIE MULTI-CLEAN PRODUKTE.

Verlassen Sie sich auf uns, um die Reinigung so reibungslos und effizient wie möglich zu gestalten. Mit den Produkten der MULTI-CLEAN Serie erhalten Sie perfekt auf Ihren Eloma abgestimmte Reinigungsmittel. Ob vollautomatische Reinigung oder von Hand mit unseren Tabs.

EINFACH IN DER ANWENDUNG

autoclean® PRO glänzt mit einem minimalen Verbrauch von Wasser, Reinigungsmitteln und Energie. Farblich markierte Kanister werden einfach an die Schläuche angeschlossen. Der Rest geht auf Knopfdruck. Höchste Arbeitssicherheit gegeben!

Kein Platz für Kanister? Wir bieten auch hier Flexibilität und eine platzsparende Lösung. Einfach Tab(s) auf das Ablaufsieb legen und los geht's. Ihr Eloma-Gerät denkt mit und erinnert Sie daran, wenn mal wieder eine Intensivpflege angesagt ist.

LAGERFÄHIG

Unsere Multi-Clean PRO Cleaner Tabs und Finisher Tabs können ohne Qualitätsverlust drei Jahre, unsere Multi-Clean Flüssigreiniger nach Abfüllung sogar vier Jahre gelagert werden.

OPTIMALE PFLEGE

Die Eloma Formel des Reinigers und Klarspülers schützt vor Korrosion, pflegt den Edelstahl im Garraum und verhindert eine Überanspruchung der Türdichtung.

READY TO USE

Multi-Clean PRO ist vorgemischt und kann sofort verwendet werden. Dadurch entstehen äußerst kurze Reinigungszyklen. Multi-Clean PRO Cleaner Tabs werden einfach in den Garraum gelegt, den Rest erledigt das Gerät von ganz allein. Und Ihr Eloma meldet über den Bildschirm, wenn mal wieder ein Klarspüler Tab benötigt wird.



WUSSTEN SIE SCHON?

- maximal 2 Reiniger-Tabs pro Reinigungsvorgang! – für MULTIMAX (6-11 und 10-11).
- 1 Kanister Multi-Clean PRO reicht für 40 Reinigungsvorgänge (Bsp.: MULTIMAX 6-11 und 10-11, autoclean® PRO mit Flüssigreiniger, mittlere Verschmutzung, 10 l Kanister)
- Rost im Garraum ist in über 90% der Fälle auf den Einsatz von Fremdreiniger zurückzuführen!
- Pumpen können verstopfen und Schläuche porös werden, wenn Fremdreiniger verwendet wird!
- Langzeittests beweisen, dass die Langlebigkeit des Kombidämpfers nur mit dem Einsatz der auf unsere Geräte abgestimmten Eloma Multi-Clean Pflegeprodukte gewährleistet ist.

FÜR DIE GROSSEN HERAUSFORDERUNGEN.

Unser Multitalent gibt es auch in groß. Als Standgerät in 2 Varianten sind selbst die größten Mengen für den MULTIMAX keine Herausforderung. Technisch sind die Standgeräte den zwei kleineren Brüdern ebenbürtig und präsentieren sich als absolut zuverlässige Partner in der Küche.

Und damit nach getaner Arbeit auch hygienisch einwandfreie Sauberkeit herrscht, übernimmt unser Eloma autoclean® das vollständige Reinigen des Kombidämpfers. Auf Knopfdruck, vollautomatisch und mit höchster Sorgfalt. Sie und Ihre Mitarbeiter sparen sich nicht nur die lästige Reinigung per Hand, sondern auch eine Menge Wasser, Reiniger, Klarspüler und vor allem Zeit.

Sie geben Volldampf?

Dann nutzen Sie unsere optionale Kondensationshaube, damit der Durchblick nicht verloren geht.



MULTIMAX 20-11



MULTIMAX 20-21



Wenn es um richtig großen Mengen geht, ist der MULTIMAX zur Stelle. Unkompliziert und jederzeit absolut zuverlässig. Der perfekte Partner.

SERIENAUSSTATTUNG STANDGERÄTE MULTIMAX (AUSZUG)

- 5" Touch-Bildschirm (resistiv)
- Sprachneutrale Bedienoberfläche
- Drehgeber mit Drückfunktion
- 8 Betriebsarten von 30°C bis 300°C
- Steptronic
- Klima-Aktiv
- Lüftergeschwindigkeiten in 5 Stufen
- Lüfterrad autoreverse
- Lüfterrad getaktet
- HACCP-Datenprotokollierung und -anzeige
- Eloma Frischdampfsystem
- Timer-Funktion bis 24 Stunden
- Startzeiteingabe
- E/2 – Energiesparfunktion
- Manuelles Reinigungsprogramm
- Mehrpunkt-Kerntemperaturfühler
- Aktive Temperatur: automatisches Vorheizen oder Abkühlen
- Sicherheitstürverschluss
- Integrierte Schlauchbrause
- Sensorisch geregelte Wrasenablösung (zur Verminderung des Dampfes aus dem Abluftrohr)
- SPS – Steam Protection System

- Manuelle Beschwadung
- Regenerierfunktion
- Delta-T Garen
- NT-Garen
- Programmliste

OPTIONAL:

- autoclean®
- Multi-Öko-System®
- LAN
- Multi-Öko-Haube
- Externer Kerntemperaturfühler
- Anschluss Energieoptimierung



MULTIMAX 20-11

ELEKTRO

| | |
|---------------|-------------------------|
| Anschlusswert | 45 kW (34 kW) |
| Spannung | 400 V 3N AC |
| Absicherung | 3 x 80 Amp (3 x 63 Amp) |
| Gewicht | 295 kg |
| B/T/H | 1030/880/1930 mm |

GAS

| | |
|---------------|------------------|
| Anschlusswert | 40 kW |
| Spannung | 230 V 1N AC |
| Absicherung | 1 x 16 Amp |
| Gewicht | 320 kg |
| B/T/H | 1030/880/1930 mm |

| | |
|----------------------------------------------------|--------------|
| ELEKTRO 45 KW | Art.-Nr. |
| Rechtsanschlag (RA) | EL2113004-2X |
| Rechtsanschlag mit autoclean® | EL2103002-2X |
| Rechtsanschlag mit autoclean® und Multi-Öko-System | EL2103001-2X |

| | |
|----------------------------------------------------|--------------|
| ELEKTRO 34 KW | |
| Rechtsanschlag (RA) | EL2113008-2X |
| Rechtsanschlag mit autoclean® | EL2103006-2X |
| Rechtsanschlag mit autoclean® und Multi-Öko-System | EL2103005-2X |

| | |
|----------------------------------------------------|--------------|
| GAS 40 KW | |
| Rechtsanschlag (RA) | EL2106004-2X |
| Rechtsanschlag mit autoclean® | EL2106002-2X |
| Rechtsanschlag mit autoclean® und Multi-Öko-System | EL2106001-2X |

1 HORDENGESTELLWAGEN GN 1/1

(serienmäßig)



MULTIMAX 20-21

ELEKTRO

| | |
|---------------|--------------------------|
| Anschlusswert | 68 kW (52 kW) |
| Spannung | 400 V 3N AC |
| Absicherung | 3 x 100 Amp (3 x 75 Amp) |
| Gewicht | 495 kg |
| B/T/H | 1310/1086/1925 mm |

GAS

| | |
|---------------|-------------------|
| Anschlusswert | 70 kW |
| Spannung | 230 V 1N AC |
| Absicherung | 1 x 16 Amp |
| Gewicht | 530 kg |
| B/T/H | 1310/1086/1925 mm |

| | |
|----------------------------------------------------|--------------|
| ELEKTRO 68 KW | Art.-Nr. |
| Rechtsanschlag (RA) | EL2203005-2X |
| Rechtsanschlag mit autoclean® | EL2203003-2X |
| Rechtsanschlag mit autoclean® und Multi-Öko-System | EL2203001-2X |

| | |
|----------------------------------------------------|--------------|
| ELEKTRO 52 KW | |
| Rechtsanschlag (RA) | EL2203009-2X |
| Rechtsanschlag mit autoclean® | EL2203007-2X |
| Rechtsanschlag mit autoclean® und Multi-Öko-System | EL2203006-2X |

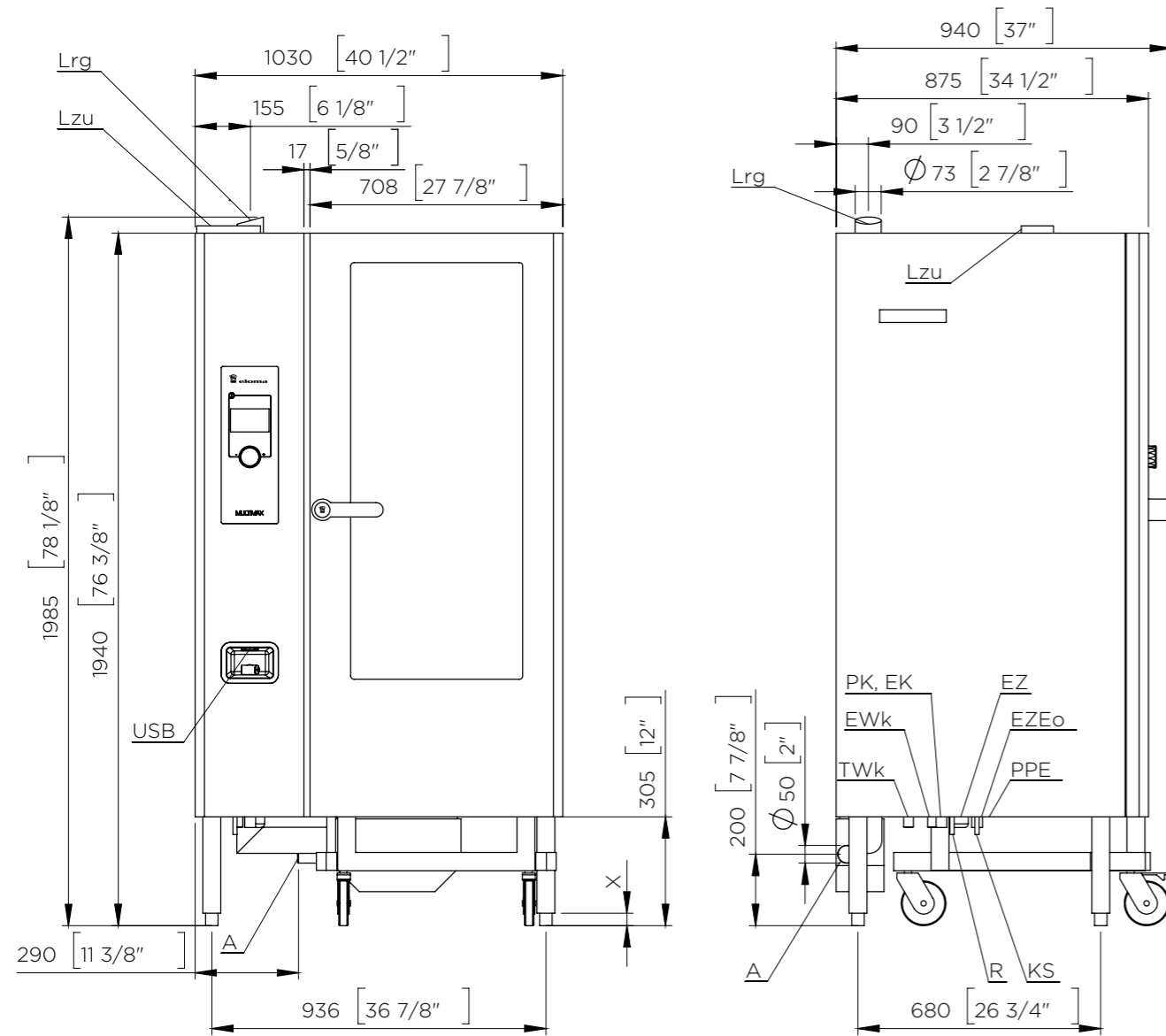
| | |
|----------------------------------------------------|--------------|
| GAS 70 KW | |
| Rechtsanschlag (RA) | EL2206005-2X |
| Rechtsanschlag mit autoclean® | EL2206003-2X |
| Rechtsanschlag mit autoclean® und Multi-Öko-System | EL2206001-2X |

1 HORDENGESTELLWAGEN GN 2/1

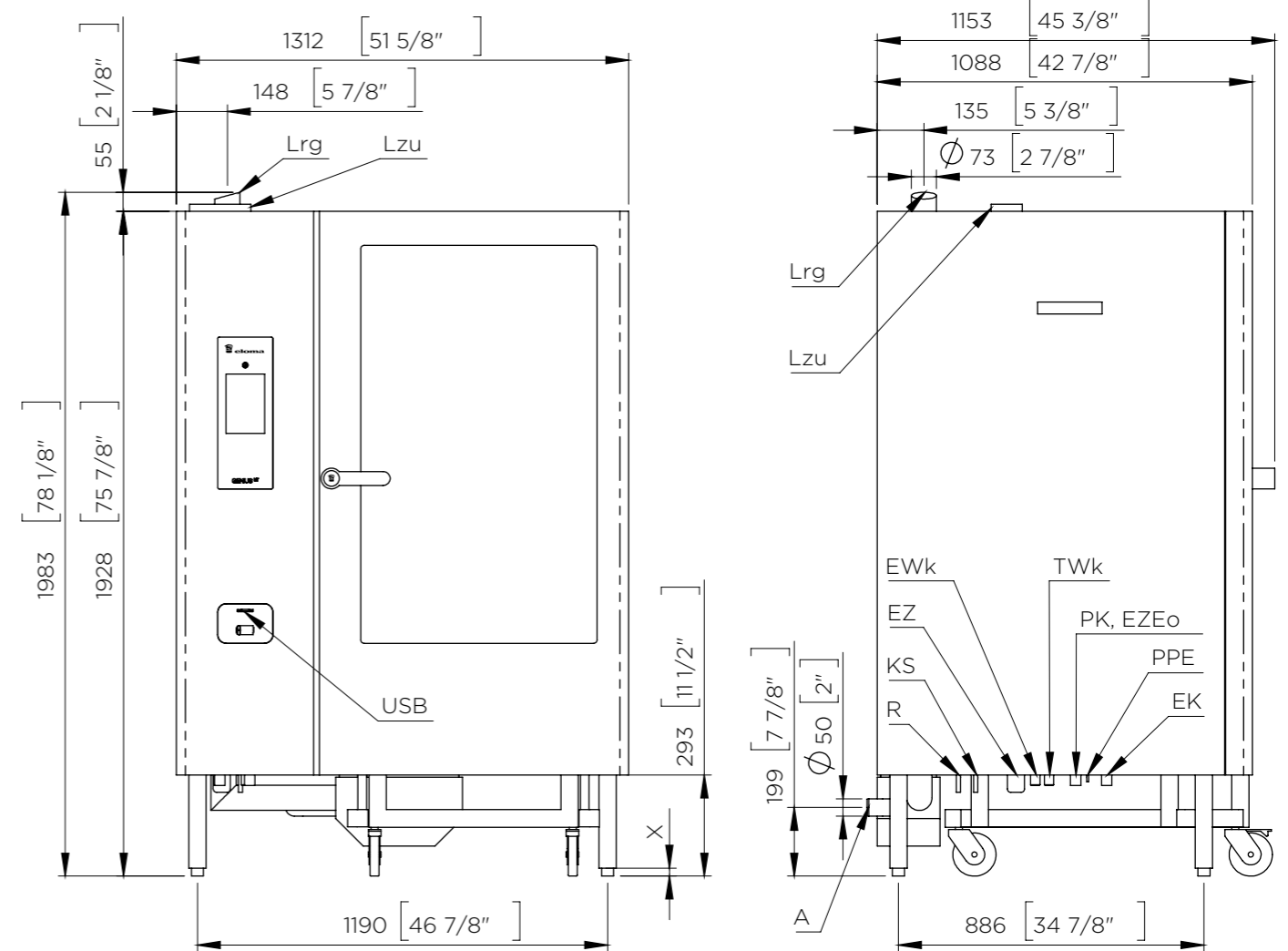
(serienmäßig)

Weitere Optionen und Ausstattungen finden Sie in der Preisliste. Alle Gasgeräte wahlweise als Erdgas H/L- oder Flüssiggasversion lieferbar.

MULTIMAX 20-11



MULTIMAX 20-21



- Lzu Zuluftöffnung / Supply air opening
- Lrg Abluftrohr / Exhaust air pipe
- Lku Luftansaugung Gerätekühlung / Air intake for cooling
- A Anschluss Abwasserleitung (DN50) / Connection for waste water line (Dn2")
- EWk Anschluss Weichwasser (G3/4") / Connection for soft water (BSP3/4")(US:GHT 3/4")
- TWk Anschluss Hartwasser (G3/4") / Connection for hard water (BSP3/4")(US:GHT 3/4")
- EZ Stromversorgung / Power supply
- EK Kommunikationsanschluss (z.B. RS232, LAN) / Communications connection (e.g. RS232, LAN)
- EF externer Fühler / external sensor

- USB USB-Buchse / USB port
- PPE Anschluss Potentialausgleich / Connection for potential equalisation
- PK Potentialfreier Kontakt (optional) / Floating contact (optional)
- EZEo Optimierungsanlage / Power optimization
- EZKH Stromversorgung KH-MIX / Power supply KH-MIX
- R Anschluss für Reiniger / Connection for cleaner
- KS Anschluss für Klarspüler / Connection for rinse
- X Füße, justierbar (+/- 10 mm) / Feet, adjustable (+/- 3/8")



ELOMA - MEINE BAUCHENTSCHEIDUNG.

Bei Eloma setzen wir auf eine ausgewogene Mischung aus Tradition und Moderne – von der Entwicklung des ersten Kombidämpfers bis zur neuesten Generation unserer Tischgeräte GENIUS^{MT}, MULTIMAX und dem JOKER. Dieser Philosophie bleiben wir treu, damit Sie auch in Zukunft Freude am Kochen und Backen haben.

Wir sind uns der täglichen Herausforderungen in der Gastronomie und im Lebensmittelhandwerk bewusst. Unser persönlicher Antrieb besteht darin, stets die passenden Lösungen zu finden, um einen optimalen Arbeitsablauf zu gewährleisten. Als weltweit führender Hersteller von Kombidämpfern und Ladenbacköfen für den Profibereich betrachten wir uns nicht primär als Industriebetrieb, sondern vielmehr als Handwerker für Handwerker.

Wir begegnen unseren Kunden auf Augenhöhe. Wir reden Klartext. Unser Ziel: Ihren Betrieb wirtschaftlicher und damit erfolgreicher zu machen. Indem wir den Menschen in den Mittelpunkt stellen, sind wir stets in der Lage, benutzerfreundliche Produkte zu entwickeln. Produkte, die das Arbeiten komfortabler gestalten, Abläufe effizienter machen und den Spaß an der Arbeit steigern. Denn das ist für uns wichtig.



WIR HÖREN ZU

Der Kontakt zu unseren Kunden ist unsere wertvollste Ressource. Wir nehmen Ihre Rückmeldungen ernst und reagieren entsprechend bei der Weiterentwicklung unserer Produkte. Direkt und unmittelbar.

WIR ERKENNEN BEDÜRFNISSE

Was braucht der Profikoch? Wo können wir der Beiköchin behilflich sein? Wie können wir dem Mitarbeiter am Imbissstresen das Leben leichter machen? Maximaler Profit heißt für uns: Maximaler Nutzen für unsere Kunden.

WIR RIECHEN TRENDS

Immer auf dem Laufenden sein reicht nicht. Man muss hin und wieder vorweg gehen, Trends erahnen und vorbereitet sein. Wie unsere Produkte und Bediensysteme. Intuitiv, direkt und präzise.

WIR FÜHLEN VERANTWORTUNG

Eloma ist ein dynamisches Unternehmen mit dem richtigen Gespür für seine Verantwortung. Wir legen großen Wert auf nachhaltige Beziehungen. Zu unseren Kunden, zu unseren Mitarbeitern, zu unseren Lieferanten. Und nicht zuletzt achten wir auf eine umweltschonende Produktion.

GUTE KÜCHE. GUTER SERVICE.

Bei Eloma lassen wir unsere Kunden niemals im Stich. Sollte eines unserer Geräte einmal nicht funktionieren, setzen wir alles daran, so schnell wie möglich für Abhilfe zu sorgen. Dafür haben wir ein weltweites Netz an Servicepartnern, die schnell und kompetent vor Ort sind. Zusätzlich bieten wir unseren Kunden umfassende Unterstützung, um ihre Eloma-Produkte optimal nutzen zu können – von der Anwender-Hotline über technische Schulungen bis hin zu Kochbüchern mit Rezepten. Zudem finden Sie alle Informationen zu Ihren Eloma-Geräten bequem online unter www.eloma.com/service.

ELOMA PROCONNECT
Die Softwarelösung, mit der Bilder, Beschreibungen und Kochprogramme per USB, LAN oder WLAN ganz einfach an individuelle Bedürfnisse angepasst werden können.

ELOMA FORUM
Wir geben unsere Erfahrungen weiter. Unsere Seminare sind perfekt abgestimmt auf Anwender, Fachhändler oder technische Servicepartner.

INFO 24
Gebündeltes Eloma-Wissen zum Download: Über 25.000 Dokumente in verschiedenen Sprachen. Von der Software über Maßskizzen bis zu Prospekten. Auch als App erhältlich.

PART FINDER
Ersatzteile sucht man bei Eloma nicht, man findet sie. Und zwar genau hier. Im Part-Finder ist jeder Artikel registriert. Ausschauen, bestellen und weiterkochen.

CUSTOMER SERVICE

T. +49 8141 395-188

F. +49 8141 395-164

sales@eloma.com

ANWENDUNGSBERATUNG

T. +49 8141 395-150

application@eloma.com

TECHNISCHER SERVICE

T. +49 35023 63-888

F. +49 8141 395-156

service@eloma.com



Eloma GmbH • Otto-Hahn-Str. 10 • 82216 Maisach/Germany
T. +49 8141 395-0 • F. +49 8141 395-164 • sales@eloma.com
eloma.com

an Ali Group Company



The Spirit of Excellence