

GENIUS^{MT}



GENIALITÄT MIT SYSTEM.
DAMIT GUTES
NOCH BESSER WIRD.

EINFACH. GENIAL. GENIUS^{MT}.

Entdecken Sie den GENIUS^{MT}, den idealen Kombidämpfer für gastronomische Betriebe. Er beeindruckt durch seine herausragende Leistung und Vielseitigkeit.

In der Großküche gewährleistet er mit Effizienz und Zuverlässigkeit einen kontinuierlichen Produktionsfluss. Im Restaurant bietet er Flexibilität, um verschiedenste Gerichte mit verschiedenen Zubereitungsarten zu meistern. In der Systemgastronomie brilliert er mit schneller Vorheizzeit, gleichmäßiger Hitzeverteilung und automatischer Reinigung.

Dank der MT-Technologie ist die Steuerung und Anpassung der optimalen Parameter ein Kinderspiel. Ob schonendes Dampfgaren oder knuspriges Braten – der GENIUS^{MT} erfüllt eine Vielzahl kulinarischer Anforderungen.

Bei der Entwicklung der neuesten Generation des GENIUS^{MT} steht der Anwender im Mittelpunkt. Unser Ziel war es, ein rundum perfektes Kocherlebnis zu schaffen. Das Ergebnis ist der neue GENIUS^{MT}.



NUTZERFOKUS

Unser Ziel ist es, den Anforderungen und Bedürfnissen aller Nutzer gerecht zu werden. Mit der MT-Steuerung haben wir eine intuitive Bedienoberfläche entwickelt, die einfach zu handhaben ist und sich an die individuellen Bedürfnisse jedes Benutzers anpassen lässt.



NACHHALTIGKEIT

Wir setzen auf Effizienz und Qualität. Der neue GENIUS^{MT} verbraucht deutlich weniger Energie, spart beim Wasserverbrauch und liefert dennoch hervorragende Ergebnisse. Das ist nicht nur umweltfreundlich, sondern auch wirtschaftlich sinnvoll.



FLEXIBILITÄT

Mit dem GENIUS^{MT} bieten wir einen Standard, der vielseitige Anpassungsmöglichkeiten bietet. So können Sie Ihre Anforderungen optimal umsetzen und profitieren gleichzeitig von einer effektiven Lösung.



KAPAZITÄT

Mit dem GENIUS^{MT} können Sie Ihre Produktivität steigern, ohne dabei Kompromisse eingehen zu müssen. Höhere Kapazität bei gleichbleibender Größe. Erreichen Sie mehr, ohne zusätzlichen Platzbedarf.



LEISTUNG


Der GENIUS^{MT} ist stets einsatzbereit und immer Topform. Ein zuverlässiger Teamplayer, der sich in jeder Situation bewährt.


WEITERENTWICKELUNG DURCH ERFAHRUNG UND INNOVATION – DAFÜR STEHT DIE NEUE GENERATION VON ELOMA.





Rundum einzigartig:
Die Flexibilität des GENIUS^{MT}
erleichtert den Arbeitsalltag und
durch nachhaltige Technologien
sinken die Betriebskosten, egal
wo er eingesetzt wird.


DAS IST NEU


- 


VARIO-EINHÄNGEGESTELL
Mehr Kapazität in Serie und gleichzeitig ressourcenschonend. Das Vario-Einhängegestell kann mit GN- und BN-Zubehör verwendet werden und bietet abhängig vom Zubehör bis zu 50% mehr Kapazität.¹
- 

9" DISPLAY
Ein kapazitives Display mit einem Bedienelement aus Glas. Zusammen mit unserem intuitiven Bedienkonzept wird die Bedienung des Geräts zum Kinderspiel.
- 

INDIVIDUALISIERUNG DER SOFTWARE
Erweiterte Personalisierungsmöglichkeiten erleichtern die tägliche Arbeit. Individuelle Einstellungen passen das Gerät an Ihre spezifischen Bedürfnisse an.
- 

ECO STEAM
Mehr Leistung bei deutlich weniger Verbrauch. Energieoptimiert und wassersparend konzipiert verbraucht Eco Steam bis zu 33% weniger Wasser.²
- 

POWER STEAM
Die leistungsstarke Dampf-Funktion für anspruchsvolle Lebensmittel. Perfekte Feuchtigkeitssteuerung vom Start weg.
- 

LED UND DOPPELVERGLASUNG
Weniger Stromverbrauch und umweltfreundlich. Konstruiert für eine lange und nachhaltige Lebensdauer.
- 

autoclean® PRO
Reduziert den Wasserverbrauch und den Einsatz Chemikalien um 32%. Das flexible Reinigungssystem für wirtschaftliche Sauberkeit.^{3,4}



¹ Verglichen mit dem Vorgängermodell des Genius^{MT}.

² Wasserinsparung bei der Verwendung von Eco Steam im Vergleich zur Dampffunktion im Vorgängermodell.

³ Einsparungspotential mit autoclean® PRO im Vergleich zu autoclean®.

⁴ Vollautomatische Reinigungsfunktion bei Verwendung des Flüssigreinigers.

SERIENAUSSTATTUNG GENIUS^{MT} (AUSZUG)



GENIUS^{MT} 6-11



GENIUS^{MT} 10-11

- 12 Betriebsarten
- ADC – Aktive Entfeuchtungskontrolle in 5 Stufen
- Automatische Sommer- / Winterzeitumstellung
- Automatische Ruhezeit in Abhängigkeit von der Beschwadungsmenge
- Automatisierung der Reinigungs- und Wartungshinweise, inklusive Sperrung
- Bedieneinheit aus Glas mit 9“ Display und MultiTouch
- Beschwadung manuell (zusätzlich)
- Beschwadungsmenge voreinstellbar (in 10 ml-Schritten)
- Blinkendes Licht bei Garprogrammende
- Daten- und HACCP-Protokollierung und -anzeige
- E/2 - Energiesparfunktion
- Eco Steam
- Einstellung Startbildschirm
- Favoritenkennzeichnung während Speichervorgang
- Favoritenliste und Favoritensuche
- Feuchtebereich: 0 % bis 100 % Feuchte (prozentgenau)
- Frischdampfsystem
- Garzeitkompensierung (Multi Cooking PRO/ Multi Baking PRO)
- Garzeitverlängerung / Nachbackfunktion
- Individualisierung des Bedienkonzepts mit Passwort Manager
- Integrierte Schlauchbrause
- Kerntemperatur, einstellbar zwischen 20°C und 100°C (gradgenau)
- LAN Schnittstelle
- Lüftergeschwindigkeiten in 5 Stufen
- Lüfterrad autorevers
- Lüfterrad getaktet
- Mehrpunkt-Kerntemperaturfühler
- Mehrsprachige Bedienoberfläche (25 Sprachen)
- Multi-Öko-System: Wärmerückgewinnung
- Multi Menu
- MT-Technologie: Backmodus
- Last[®] 20
- Multi Cooking PRO/Multi Baking PRO
- MultiTouch-Display

- Quick Mode Kochen/Backen
- Quick Mode Reinigung
- Quick Set
- Power Steam
- Programme- und Medien-Manager
- Programmliste mit 1000 Programmen, je 20 Schritte
- Reinigung vollautomatisch: autoclean[®]PRO
- Schwadenmenge in Milliliter oder Sekunden einstellbar
- Sonderprogramme (Niedertemperaturgaren, Regenerieren, Halten, Auftauen, Gären)
- SPS – Steam Protection System
- Start-Up Einstellungen
- Steptronic und Schrittübersicht
- Temperatur, einstellbar zwischen 30°C und 300°C (gradgenau)
- Timer-Funktion: Start-/Endzeiteingabe
- Tür Linksanschlag
- Tür mit LED-Beleuchtung und Zweifachverglasung
- Türschnellverschluss
- Wochenprogrammierung PRO für Gar-/Backprogramme und autoclean[®]PRO

OPTIONAL:

- Backmaster Edition (BME)
- Anschluss Energieoptimierung
- Externer Kerntemperaturfühler (auch für BME)
- Externer Sous-Vide Fühler (nicht für BME)
- Sonderspannungen
- Elektrischer Türverschluss (für automatische Türöffnung nach Koch-/Back-/Reinigungsprogrammende)
- Sicherheitstürverschluss
- Tür mit LED-Beleuchtung und Dreifachverglasung
- WLAN

ELEKTRO

Anschlusswert	11 kW
Spannung	400 V 3N AC
Absicherung	3 x 16 Amp
Gewicht	122 kg
B/T/H	925/805/840 mm

GAS

Anschlusswert	12 kW
Spannung	230 V 1N AC
Absicherung	1 x 16 Amp
Gewicht	132 kg
B/T/H	925/805/840 mm

AUSZUG GERÄTELISTE

ELEKTRO/AC PRO* FLÜSSIGREINIGER	Art.-Nr.
RA LED/Doppelverglasung	EL6113801-3A
LA LED/Doppelverglasung	EL6113901-3A

ELEKTRO/AC PRO* FESTSTOFFREINIGER

RA LED/Doppelverglasung	EL6113802-3A
LA LED/Doppelverglasung	EL6113902-3A

GAS / AC PRO* FLÜSSIGREINIGER

RA LED/Doppelverglasung	EL6116801-3A
-------------------------	--------------

GAS / AC PRO* FESTSTOFFREINIGER

RA LED/Doppelverglasung	EL6116802-3A
-------------------------	--------------

BACKMASTER EDITION

ELEKTRO/AC PRO* FLÜSSIGREINIGER

RA LED/Doppelverglasung	EL6113807-3A
LA LED/Doppelverglasung	EL6113907-3A

ELEKTRO/AC PRO* FESTSTOFFREINIGER

RA LED/Doppelverglasung	EL6113808-3A
LA LED/Doppelverglasung	EL6113908-3A

ELEKTRO

Anschlusswert	17 kW
Spannung	400 V 3N AC
Absicherung	3 x 25 Amp
Gewicht	156 kg
B/T/H	925/805/1120 mm

GAS

Anschlusswert	20 kW
Spannung	230 V 1N AC
Absicherung	1 x 16 Amp
Gewicht	166 kg
B/T/H	925/805/1120 mm

ELEKTRO/AC PRO* FLÜSSIGREINIGER

Art.-Nr.	
RA LED/Doppelverglasung	EL1113801-3A
LA LED/Doppelverglasung	EL1113901-3A

ELEKTRO/AC PRO* FESTSTOFFREINIGER

RA LED/Doppelverglasung	EL1113802-3A
LA LED/Doppelverglasung	EL1113902-3A

GAS / AC PRO* FLÜSSIGREINIGER

RA LED/Doppelverglasung	EL1116801-3A
-------------------------	--------------

GAS / AC PRO* FESTSTOFFREINIGER

RA LED/Doppelverglasung	EL1116802-3A
-------------------------	--------------

BACKMASTER EDITION

ELEKTRO/AC PRO* FLÜSSIGREINIGER

RA LED/Doppelverglasung	EL1113807-3A
LA LED/Doppelverglasung	EL1113907-3A

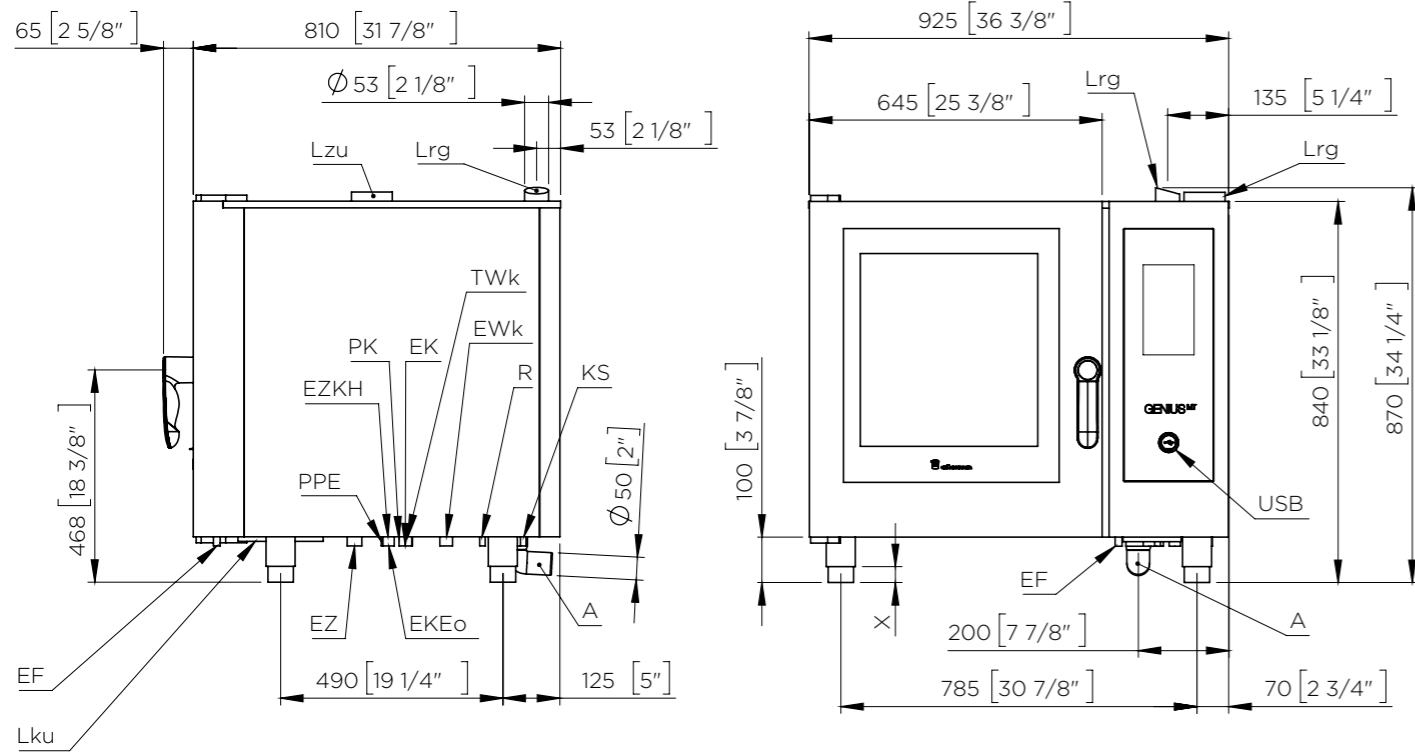
ELEKTRO/AC PRO* FESTSTOFFREINIGER

RA LED/Doppelverglasung	EL1113808-3A
LA LED/Doppelverglasung	EL1113908-3A

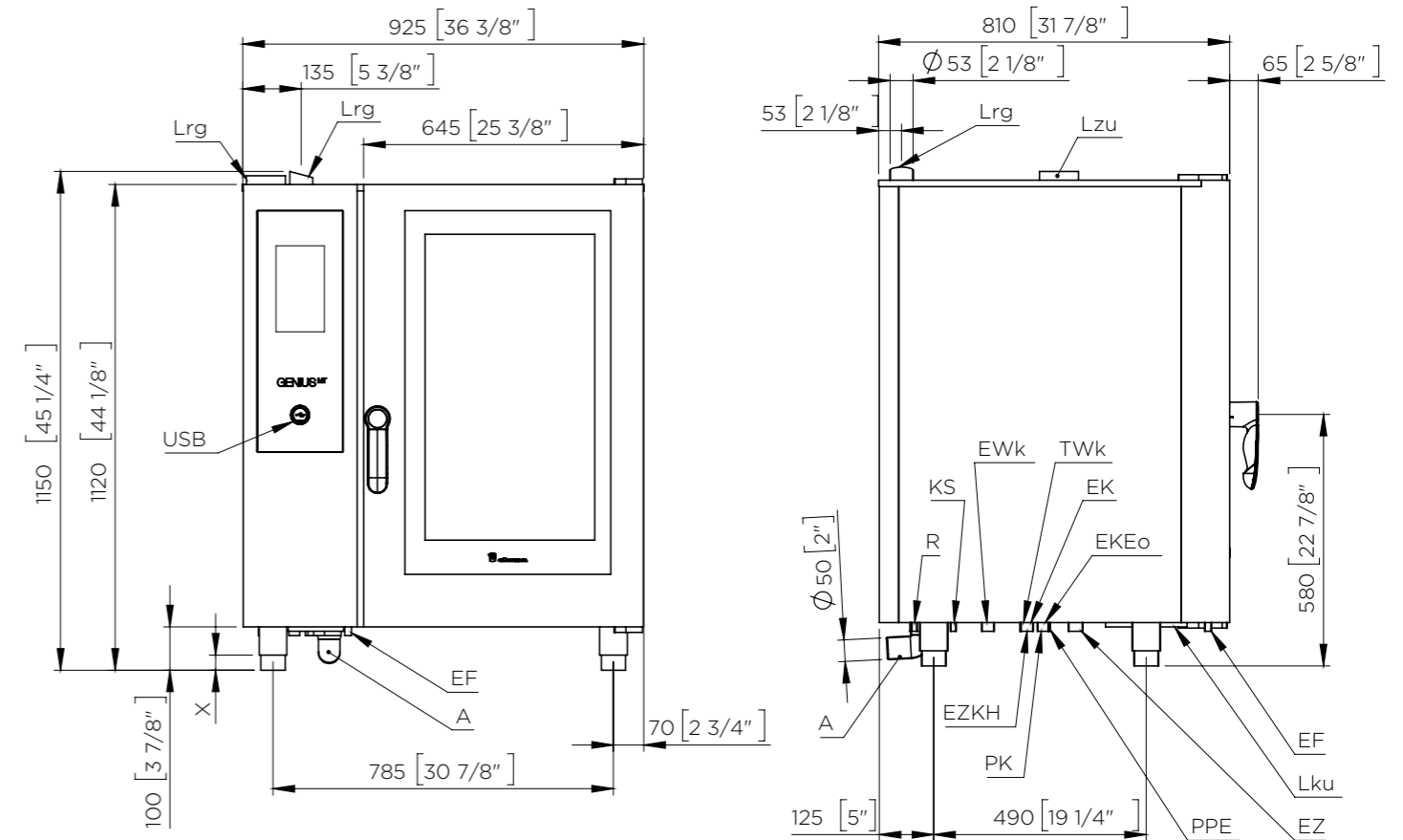
* AC PRO = autoclean[®] PRO / RA = Rechtsanschlag / LA = Linksanschlag

Weitere Optionen und Ausstattungen finden Sie in der Preisliste. Alle Geräte sind auch mit LED / Dreifachverglasung lieferbar. Gasgeräte wahlweise als Erdgas H/L- oder Flüssiggasversion lieferbar. Die Backmaster Edition ist nur mit Elektroanschluss möglich.

GENIUS^{MT} 6-11



GENIUS^{MT} 10-11



- Lzu Zuluftöffnung / Supply air opening
- Lrg Abluftrohr / Exhaust air pipe
- Lku Luftansaugung Gerätekühlung / Air intake for cooling
- A Anschluss Abwasserleitung (DN50) / Connection for waste water line (Dn2")
- EWk Anschluss Weichwasser (G3/4") / Connection for soft water (BSP3/4")(US:GHT 3/4")
- TWk Anschluss Hartwasser (G3/4") / Connection for hard water (BSP3/4")(US:GHT 3/4")
- EZ Stromversorgung / Power supply
- EK Kommunikationsanschluss (z.B. RS232, LAN) / Communications connection (e.g. RS232, LAN)
- EF externer Fühler / external sensor

- USB USB-Buchse / USB port
- PPE Anschluss Potentialausgleich / Connection for potential equalisation
- PK Potentialfreier Kontakt (optional) / Floating contact (optional)
- EZEo Optimierungsanlage / Power optimization
- EZKH Stromversorgung KH-MIX / Power supply KH-MIX
- R Anschluss für Reiniger / Connection for cleaner
- KS Anschluss für Klarspüler / Connection for rinse
- X FüÙe, justierbar (+/- 10 mm) / Feet, adjustable (+/- 3/8")

AUSPACKEN UND LOSLEGEN

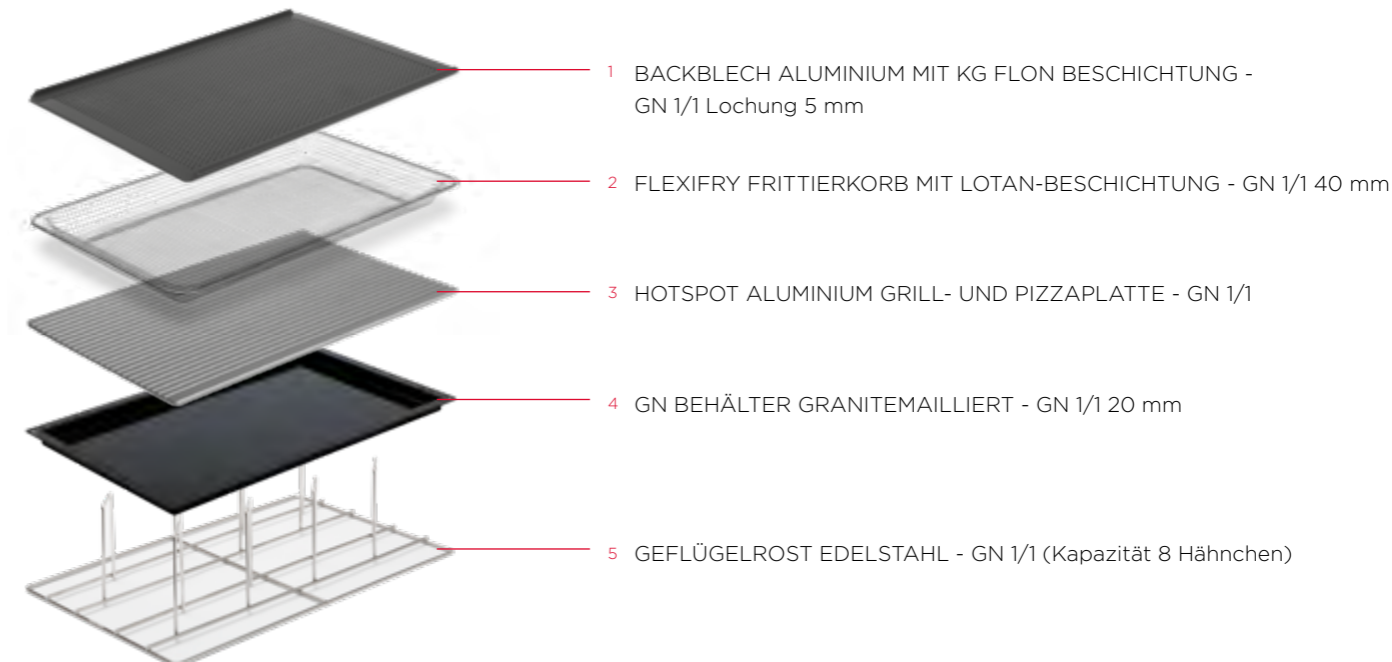
Mit den Eloma Starterkits erwecken Sie direkt nach dem Kauf die Talente Ihres Gerätes zum Leben. Wir bieten unterschiedliche Kits für verschiedene Anwendungen an um sicherzustellen, dass Sie Ihr Gerät von Anfang an effektiv nutzen können. Denn nur mit dem passenden Zubehör erzielen Sie herausragende Ergebnisse und schöpfen das volle Potential Ihres Gerätes aus.

STARTERKIT **KOCHEN**



GENIUS ^{MT}	6-11	10-11	BEHÄLTER	Art.-Nr.
1	1 x	1 x	GN BEHÄLTER EDELSTAHL, GESCHLOSSEN - GN 1/1 20 mm	EL0500524
2	1 x	2 x	GITTERROST EDELSTAHL - GN 1/1	EL0522023
3	1 x	2 x	GN BEHÄLTER EDELSTAHL, GESCHLOSSEN - GN 1/1 65 mm	EL0096512
4	1 x	1 x	GN BEHÄLTER GRANITEMAILLIERT - GN 1/1 40 mm	EL0348783
5	1 x	1 x	GN BEHÄLTER EDELSTAHL, GELOCHT - GN 1/1 90 mm	EL050053

STARTERKIT **GRILLEN UND BACKEN**



GENIUS ^{MT}	6-11	10-11	BEHÄLTER	Art.-Nr.
1	2 x	2 x	BACKBLECH ALUMINIUM MIT KG FLON BESCHICHTUNG / GN 1/1 Lochung 5 mm	EL2003641
2	1 x	1 x	FLEXIFRY FRITTIERKORB MIT LOTAN-BESCHICHTUNG / GN 1/1 40 mm	EL0501193
3	1 x	2 x	HOTSPOT ALUMINIUM GRILL- UND PIZZAPLATTE / GN 1/1	EL0503274
4	1 x	2 x	GN BEHÄLTER GRANITEMAILLIERT / GN 1/1 20 mm	EL0500527
5	1 x	1 x	GEFLÜGELROST EDELSTAHL / GN 1/1 (Kapazität 8 Hähnchen)	EL0500404



GENIUS^{MT} 6-11



GENIUS^{MT} 10-11



GENIUS^{MT} 6-11



GENIUS^{MT} 10-11

AUSZUG ZUBEHÖR

KONDENSATIONSHAUBE

	Art.-Nr.
T KH (ab Werk montiert)	EL2010078
T KH LA (ab Werk montiert)	EL2010079
N-T KH (nachrüstbar)	EL2010087
N-T KH (nachrüstbar)	EL2010088

SONDER-EINHÄNGEGESTELLE

EHG Spezial Metzger (BN 64)	
6 Auflagen x 75 mm Abstand	EL2010037

UNTERGESTELL HÖHE 850 MM

2 Seiten geschlossen, mit Auflagen, 2 x 10 GN 1/1	EL2005120
2 Seiten geschlossen, mit Auflagen, 2 x 10 GN 1/1 + Tür	EL2005121
3 Seiten geschlossen, mit Auflagen, 2 x 10 GN 1/1	EL2005122
3 Seiten geschlossen, mit Auflagen, 2 x 10 GN 1/1 + Tür	EL2005123
Tür für EL2005120 und EL2005122	EL2005124

KONDENSATIONSHAUBE

	Art.-Nr.
T KH (ab Werk montiert)	EL2010078
T KH LA (ab Werk montiert)	EL2010079
N-T KH (nachrüstbar)	EL2010087
N-T KH (nachrüstbar)	EL2010088

SONDER-EINHÄNGEGESTELLE

EHG Metzger (BN 64)	
10 Auflagen x 75 mm Abstand	EL2010037

UNTERGESTELL HÖHE 570 MM

2 Seiten geschlossen, mit Auflagen, 2 x 5 GN 1/1	EL2005115
2 Seiten geschlossen, mit Auflagen, 2 x 5 GN 1/1 + Tür	EL2005116
3 Seiten geschlossen, mit Auflagen, 2 x 5 GN 1/1	EL2005117
3 Seiten geschlossen, mit Auflagen, 2 x 5 GN 1/1 + Tür	EL2005118
Tür für EL2005115 und EL2005117	EL2005119

KOMBIMIX-BAUSÄTZE & UNTERGESTELLE Art.-Nr.

Elektro

GENIUS ^{MT} 6-11 Kombi mit Standardfüßen	EL2003718
GENIUS ^{MT} 10-11/ 6-11 Kombi mit Standardfüßen (unteres Gerät muss 10-11 sein)	EL2003718
Mit Gerätefüßen 150 mm Höhe	EL2004916

Gas

GENIUS ^{MT} 6-11 Kombi mit Standardfüßen	EL2003749
Mit Gerätefüßen 150 mm Höhe	EL2004918

Untergestelle

UG 170 mm mobil mit Lenkrollen	EL0506839
UG 150 mm	EL2004993
UG 280 mm	EL0763608

KOMBIMIX-BAUSÄTZE & UNTERGESTELLE Art.-Nr.

Elektro

GENIUS ^{MT} 10-11/ 6-11 Kombi mit Standardfüßen (unteres Gerät muss 10-11 sein)	EL2003718
Mit Gerätefüßen 150 mm Höhe	EL2004916

Untergestelle

UG 170 mm mobil mit Lenkrollen	EL0506839
UG 150 mm	EL2004993
UG 280 mm	EL0763608

Weitere Informationen zu unserem umfangreichen Zubehör finden Sie in unserer Preisliste. Für individuelle Fragen können Sie sich auch direkt an Ihren Ansprechpartner im Vertrieb wenden.



Kondensationshaube



Sonder-Einhängegestelle



Kombimixstation



Untergestelle

BEKOMMT ALLES GEBACKEN.

Nichts geht über den Duft von frisch gebackenen Croissants. Oder mögen Sie lieber Brot, Kringel, Stollen, Brezen? Egal was Sie Ihren Kunden frisch servieren wollen, mit der Backmaster Edition des GENIUS^{MT} gelingt auch das einfach und zuverlässig. Ob im Hotel, im Coffee-Shop, im Restaurant, in der Kantine oder in der Systemgastronomie – das Backergebnis zeichnet sich durch eine gleichbleibend hohe Qualität aus und die Prozesssicherheit wird garantiert.

Der GENIUS^{MT} ist ein echter Bäckermeister - perfekt ausgerüstet für Ihre Backstube.

AUTOMATISCHE TÜRÖFFNUNG

Verhindert das ungewollte Nachbacken Ihres Backgutes. Und sorgt für perfekte Hygiene nach der Reinigung.

ANGEPASSTE GRAFISCHE BENUTZEROBERFLÄCHE MIT BACKMODUS

Individualisierbar für jeden Einsatz und Anwender.

INTEGRIERTE BACK-, FRÜHSTÜCKS- UND SNACKPROGRAMME

Das gesamte Tagesangebot wird abgedeckt und bietet somit komplette Flexibilität im Ablauf.

EINHÄNGEGESTELL IN BÄCKERNORM-MASS

Damit Sie vorhandenes Equipment weiterhin nutzen können und maximale Kapazität erhalten.



Frische Backwaren und zwischendurch ein paar Snacks – die GENIUS^{MT} Backmaster Edition kann beides. Multifunktional dank einfachem Wechsel zwischen Back- und Kochfunktion.



FÜR SIE UND UNSERE UMWELT.

Eloma steht für absolute Leistung und Qualität.

Dabei verlieren wir unsere Umwelt nicht aus den Augen. Mit innovativen Funktionen leisten Eloma Kombidämpfer nicht nur einen Beitrag zum Umweltschutz, sondern setzen auch auf Nachhaltigkeit.

Durch einen effizienten Energie- und Wasserverbrauch minimieren unsere Geräte ihren ökologischen Fußabdruck. Der hohe Qualitätsanspruch in der eigenen Fertigung ist ein weiterer Teil unserer Nachhaltigkeitsstrategie. Denn Eloma Geräte laufen auch nach zehn oder fünfzehn Jahren noch wirtschaftlich. Ein klares Zeichen gegen die Wegwerfmentalität!

Und unsere Verantwortung geht noch weiter:

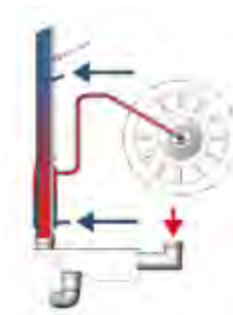
Die 100% recyclebare Verpackung unserer Produkte unterstreicht unser Engagement für eine umweltfreundliche Zukunft, ebenso die Auswahl unserer Lieferanten nach Kriterien der nachhaltigen Produktion.

Eloma Kombidämpfer schonen sowohl Ihre kulinarischen Kreationen als auch unsere Umwelt. Gemeinsam gestalten wir eine nachhaltige Zukunft für Genuss und Verantwortung.



FRISCHDAMPFSYSTEM

Das Eloma Frischdampfsystem erzeugt den Dampf direkt im Garraum. Genau dann und genau so viel, wie gerade benötigt wird und direkt nach dem Programmstart. Ein Wechsel zwischen den Betriebsarten ist jederzeit möglich. Perfekte Dampfsättigung garantiert, spart Zeit, Energie und Wasser.



MULTI-ÖKO-SYSTEM

Durch die Verwendung eines Hochleistungswärmetauschers bis zu 16% Energie gespart. Für unser Multi-Öko-System wurden wir als bisher einziger Kombidämpfer-Hersteller mit dem Dr.-Georg-Triebe-Innovationspreis in der Kategorie Ökologie und Wirtschaftlichkeit ausgezeichnet.

autoclean®PRO

Unser vollautomatisches Reinigungssystem autoclean®PRO glänzt mit einem minimalen Verbrauch von Wasser und Reinigungsmitteln. Keine Wartezeit oder manuellen Schritte notwendig. Reinigung auf Knopfdruck.



ISOLIERUNG UND BELEUCHTUNG

Hochwertige Verarbeitung und Dämmung bietet eine hervorragende Isolierung. Die ab Werk verbaute LED-Beleuchtung sorgt für klaren Blick ins Innere. Mit der optionalen Dreifachverglasung kann der Wärmeverlust durch die Tür nochmals um 14% reduziert werden. Das kann sich sehen lassen!

WECHSELANSCHLAG / ECHTE GERÄTESPIEGELUNG

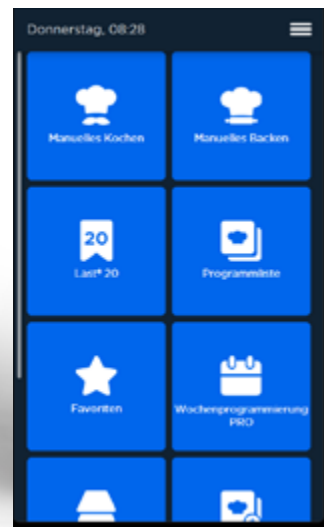
Dank des Wechselanschlages ist das Gerät flexibel und kann problemlos an unterschiedliche Aufstellorte angepasst werden. Um eine präzise und einfache Bedienung unabhängig vom Anschlag zu gewährleisten, wird die Bedieneinheit des Geräts entsprechend gespiegelt.



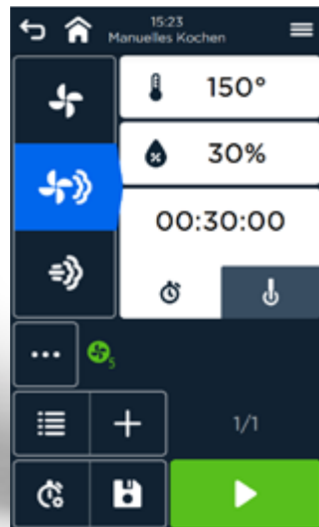
EIN FINGER. EIN DISPLAY. DAS REICHT.

Keine Zeit für lange Erklärungen? Mit dem GENIUS^{MT} kochen, backen und reinigen Sie spielend leicht – dank der zukunftsweisenden MT-Technologie von Eloma. Einfach, effizient und intuitiv: Der GENIUS^{MT} ermöglicht Ihnen ein einzigartiges Kocherlebnis. Scrollen, Wischen, auswählen - schneller geht's nicht.

Das kapazitive 9-Zoll Glaspanel ist robust und einfach zu reinigen. Auch wenn's mal hektisch zugeht haben Sie Dank der einfachen und intuitiven Steuerung alles im Griff.



Hauptmenü



Manuelles Kochen



Last 20



Multi Cooking PRO



Wochenprogrammierung PRO



Sonderprogramme

FÜR JEDEN ANWENDER. FÜR JEDEN EINSATZ.

Egal welchen Anforderungen an die Bedienung des GENIUS^{MT} gestellt werden: Dank der MT-Technologie ist eine Individualisierung der Software jederzeit und unkompliziert möglich. Darüber hinaus gibt es noch viele Funktionen, die den Anwender unterstützen.

LAST[®] 20

Nichts geht verloren – die letzten 20 Garprozesse, egal ob aus der Programmliste, den Favoriten oder manuell erstellt, sind sofort erneut startklar.

MULTI CONNECT

Verwaltung von Programmen und HACCP-Daten über zukunftssichere Standardschnittstellen wie USB, LAN oder WLAN – vernetzen einfach gemacht.

MULTI COOKING PRO / MULTI BAKING PRO

Eine sichere Sache. Sie wählen Ihr Programm oder die Garart, und der GENIUS^{MT} ermittelt automatisch alle dazu passenden Programme. Der gewünschte Einschub kann frei bestimmt werden, muss aber nicht. Auch eine Mehrfachselektion von Programmen für den Parallelbetrieb ist möglich. Egal ob während des Garvorgangs oder davor. Er unterstützt das intelligente Zeitmanagement, wahlweise mit Start- oder Endzeiteingabe und mit der Speicherfunktion.

QUICK MODE

Systemgastronomen werden ihn lieben. Der Quick Mode bietet zugeschnittene Versionen des Bedienkonzepts und ermöglicht so eine schnelle und einheitliche Handhabung in allen Filialen durch speziell festgelegte Bedienabläufe fürs Kochen, Backen und Reinigen. Mit dem Repeat Mode geht's ohne Umwege gleich noch mal von vorn los. Dank Passwort Manager ist der Zugriff auf definierbare Funktionen einschränkbar. Mehr Prozesssicherheit geht nicht!

QUICK SET

Mit einem Fingertipp alle Einstellparameter genau dort haben, wo man sie erwartet.

WOCHENPROGRAMMIERUNG PRO

Mit dem GENIUS^{MT} können Sie ganz einfach einen Gar- und Reinigungsplan für das ganze Jahr definieren. Da bleiben keine Fragen offen.

autoclean® PRO REINIGUNG NACH PLAN

autoclean®

Ob Flüssig- oder Feststoffreiniger, unser hybrides Reinigungssystem autoclean® PRO passt sich Ihren Bedürfnissen an. Tauchen Sie ein in die Welt der vollautomatischen Reinigung mit unserem Flüssigreiniger und erleben sie, wie autoclean®PRO Ihren Arbeitsalltag revolutioniert! Oder Sie verwenden unsere Reinigungstabs, Sie haben die Wahl! Konzentrieren Sie sich auf das Wesentliche. Sauber macht Eloma.

GÜNSTIG

Sparen Sie bis zu 32% pro Reinigungsvorgang im Vergleich zu autoclean®. Beispiel: Eine Reinigung mit Reinigungsstufe 2 im GENIUS MT 6-11 kostet Sie weniger als 3 EUR* pro Vorgang.

VOLLAUTOMATISCH MIT FLÜSSIGREINIGER

Kanister einmal anstecken, fertig. Ihr Eloma Gerät mit MT-Technologie meldet sich, falls der Kanister zu Neige geht. Sie wollen früher oder später reinigen? Kein Problem. Wählen Sie einfach die automatische Start- bzw. Endzeit. Mit der optionalen automatischen Türöffnung können Sie an das Thema Reinigung einen entspannten Haken machen. Vollautomatischer geht nicht.

FESTSTOFFREINIGER

Auch hier gilt: minimaler Verbrauch von Wasser, Reinigungsmitteln und Energie. Einfach Tab(s) auf das eingebaute Tellersieb legen und los geht's. Es muss nichts weiter rein oder raus. Man braucht nicht bei jedem Reinigungsvorgang einen Finisher-Tab. Aber keine Sorge: es kommt ein Hinweis, wenn es soweit ist.

AUTOMATISIERTE HINWEISE

Mit autoclean®PRO kümmert sich das Gerät auch noch selbst darum und sagt Bescheid, wenn's wieder mal Zeit wird für die Grundreinigung oder das Reinigungsmittel alle ist. Auf Wunsch sperrt er sich sogar selber, wenn seit längerem nicht gereinigt wurde.

* Durchschnittswert für Deutschland. Regionale Abweichungen möglich.

Hybrid-System
für den Einsatz von
Flüssig- oder Feststoff-
reiniger. Flexibel und
sparsam!

WOCHENPROGRAMMIERUNG PRO

Mit dem JOKER, mit MT-Steuerung, und dem GENIUS MT können Sie ganz einfach einen Gar- und Reinigungsplan für das ganze Jahr definieren. Mit Flüssigreiniger läuft dieses dann komplett automatisch nach Ihrem Einstellungsintervall ab. Da bleiben keine Fragen offen.



ANWENDUNGSSICHER

Bei Einsatz des Flüssigreinigers wird exakt und automatisch genau so viel Reiniger und Klarspüler in den Garraum eingebracht, wie das gewählte Reinigungslevel benötigt. Beim Feststoffreiniger wird im Display angezeigt, wie viele Tabs das gewählte Reinigungslevel verlangt.

EFFIZIENT

autoclean®PRO benötigt bei leichter Verschmutzung keine 15 Minuten, um einen hygienisch einwandfreien Garraum wiederherzustellen. Keine Wartezeiten auf das Abkühlen des Garraums.

SAUBER DOSIERT. DIE MULTI-CLEAN PRODUKTE.

Verlassen Sie sich auf uns, um die Reinigung so reibungslos und effizient wie möglich zu gestalten. Mit den Produkten der MULTI-CLEAN Serie erhalten Sie perfekt auf Ihren Eloma abgestimmte Reinigungsmittel. Ob vollautomatische Reinigung oder von Hand mit unseren Tabs.

EINFACH IN DER ANWENDUNG

autoclean®PRO glänzt mit einem minimalen Verbrauch von Wasser, Reinigungsmitteln und Energie. Farblich markierte Kanister werden einfach an die Schläuche angeschlossen. Der Rest geht auf Knopfdruck. Höchste Arbeitssicherheit gegeben!

Kein Platz für Kanister? Wir bieten auch hier Flexibilität und eine platzsparende Lösung. Einfach Tab(s) auf das Ablaufsieb legen und los geht's. Ihr Eloma-Gerät denkt mit und erinnert Sie daran, wenn mal wieder eine Intensivpflege angesagt ist.

LAGERFÄHIG

Unsere Multi-Clean PRO Cleaner Tabs und Finisher Tabs können ohne Qualitätsverlust drei Jahre, unsere Multi-Clean Flüssigreiniger nach Abfüllung sogar vier Jahre gelagert werden.

OPTIMALE PFLEGE

Die Eloma Formel des Reinigers und Klarspülers schützt vor Korrosion, pflegt den Edelstahl im Garraum und verhindert eine Überanspruchung der Türdichtung.

READY TO USE

Multi-Clean PRO ist vorgemischt und kann sofort verwendet werden. Dadurch entstehen äußerst kurze Reinigungszyklen. Multi-Clean PRO Cleaner Tabs werden einfach in den Garraum gelegt, den Rest erledigt das Gerät von ganz allein. Und Ihr Eloma meldet über den Bildschirm, wenn mal wieder ein Klarspüler Tab benötigt wird.



WUSSTEN SIE SCHON?

- maximal 2 Reiniger-Tabs pro Reinigungsvorgang! – für GENIUS MT 6-11 und 10-11.
- 1 Kanister Multi-Clean PRO reicht für 40 Reinigungsvorgänge (Bsp.: GENIUS MT 6-11 und 10-11, autoclean® PRO mit Flüssigreiniger, mittlere Verschmutzung, 10 l Kanister)
- Rost im Garraum ist in über 90% der Fälle auf den Einsatz von Fremdreiniger zurückzuführen!
- Pumpen können verstopfen und Schläuche porös werden, wenn Fremdreiniger verwendet wird!
- Langzeittests beweisen, dass die Langlebigkeit des Kombidämpfers nur mit dem Einsatz der auf unsere Geräte abgestimmten Eloma Multi-Clean Pflegeprodukte gewährleistet ist.

FÜR DIE GROSSEN HERAUSFORDERUNGEN.

Genialität bieten wir auch im XXL-Format. Als Standgerät in 2 Varianten sind selbst die größten Mengen für den GENIUS^{MT} keine Herausforderung. Technisch sind die Standgeräte den zwei kleineren Brüdern ebenbürtig und präsentieren sich als absolut zuverlässige Partner in der Küche.

Und damit nach getaner Arbeit auch hygienisch einwandfreie Sauberkeit herrscht, übernimmt unser Eloma autoclean[®] das vollständige Reinigen des Kombidämpfers. Auf Knopfdruck, vollautomatisch und mit höchster Sorgfalt. Sie und Ihre Mitarbeiter sparen sich nicht nur die lästige Reinigung per Hand, sondern auch eine Menge Wasser, Reiniger, Klarspüler und vor allem Zeit.

Sie geben Volldampf?

Dann nutzen Sie unsere optionale Kondensationshaube, damit der Durchblick nicht verloren geht.



GENIUS^{MT} 20-11



GENIUS^{MT} 20-21



Große Mengen und hoher Durchsatz erfordern höchste Präzision und Zuverlässigkeit. Perfekte Voraussetzungen für die GENIUS^{MT} Standgeräte.

SERIENAUSSTATTUNG STANDGERÄTE GENIUS^{MT} (AUSZUG)

SERIENAUSSTATTUNG (AUSZUG):

- 9 Betriebsarten
- Programmliste mit 400 Programmen, je 20 Schritte
- ADC – Aktive Entfeuchtungskontrolle in 5 Stufen
- Automatische Sommer- / Winterzeitumstellung
- Automatische Ruhezeit in Abhängigkeit von der Beschwadungsmenge
- Automatisierung der Reinigungs- und
- Wartungshinweise, inklusive Sperrung
- Blinkendes Licht bei Garprogrammende
- E/2 - Energiesparfunktion
- Sicherheitstürverschluss
- Favoritenkennzeichnung während Speichervorgang
- Favoritenliste
- Feuchtebereich: 0 % bis 100 % Feuchte (prozentgenau)
- Frischdampfsystem
- Garzeitkompensierung (Multi Cooking PRO/ Multi Baking PRO)
- Daten- und HACCP-Protokollierung und -anzeige
- Individualisierung des Bedienkonzepts mit Passwort Manager
- Bildmanager
- Soundmanager
- Integrierte Schlauchbrause
- LAN Schnittstelle
- Lüftergeschwindigkeit reduziert
- Lüftergeschwindigkeiten in 5 Stufen
- Mehrpunkt-Kerntemperaturfühler
- Mehrsprachige Bedienoberfläche (25 Sprachen)
- Multi Key Button
- Multi-Öko-System: Wärmerückgewinnung
- Backmodus
- Last[®] 20
- Multi Cooking PRO / Multi Baking PRO
- MultiTouch-Display
- Quick Mode Kochen/Backen
- Quick Mode Reinigung
- Quick Set

- Reinigung vollautomatisch: autoclean[®]
- Schwadenmenge in Milliliter oder Sekunden einstellbar
- SPS – Steam Protection System
- Einstellung Startbildschirm
- Steptronic
- Temperatur, einstellbar zwischen 30°C und 300°C (gradgenau)
- Timer-Funktion: Start-/Endzeiteingabe
- Tür mit Halogen-Beleuchtung und Zweifachverglasung
- Sicherheitstürverschluss
- Wochenprogrammierung PRO für Gar-/Backprogramme und autoclean[®] MT

OPTIONAL:

- Multi-Öko-Haube
- Anschluss Energieoptimierung
- Externer Kerntemperaturfühler
- Externer Sous-Vide Fühler
- WLAN



GENIUS^{MT} 20-11

ELEKTRO

Anschlusswert	45 kW (34 kW)
Spannung	400 V 3N AC
Absicherung	3 x 80 Amp (3 x 63 Amp)
Gewicht	295 kg
B/T/H	1030/880/1930 mm

GAS

Anschlusswert	40 kW
Spannung	230 V 1N AC
Absicherung	1 x 16 Amp
Gewicht	320 kg
B/T/H	1030/880/1930 mm

ELEKTRO 45 KW	Art.-Nr.
Rechtsanschlag (RA)	EL2113001-2X

ELEKTRO 34 KW	
Rechtsanschlag (RA)	EL2113002-2X

GAS	
Rechtsanschlag (RA)	EL2116001-2X

1 HORDENGESTELLWAGEN GN 1/1

(serienmäßig)



GENIUS^{MT} 20-21

ELEKTRO

Anschlusswert	68 kW (52 kW)
Spannung	400 V 3N AC
Absicherung	3 x 100 Amp (3 x 75 Amp)
Gewicht	495 kg
B/T/H	1310/1086/1925 mm

GAS

Anschlusswert	70 kW
Spannung	230 V 1N AC
Absicherung	1 x 16 Amp
Gewicht	530 kg
B/T/H	1310/1086/1925 mm

ELEKTRO 68 KW	Art.-Nr.
Rechtsanschlag (RA)	EL2213001-2X

ELEKTRO 52 KW	
Rechtsanschlag (RA)	EL2213002-2X

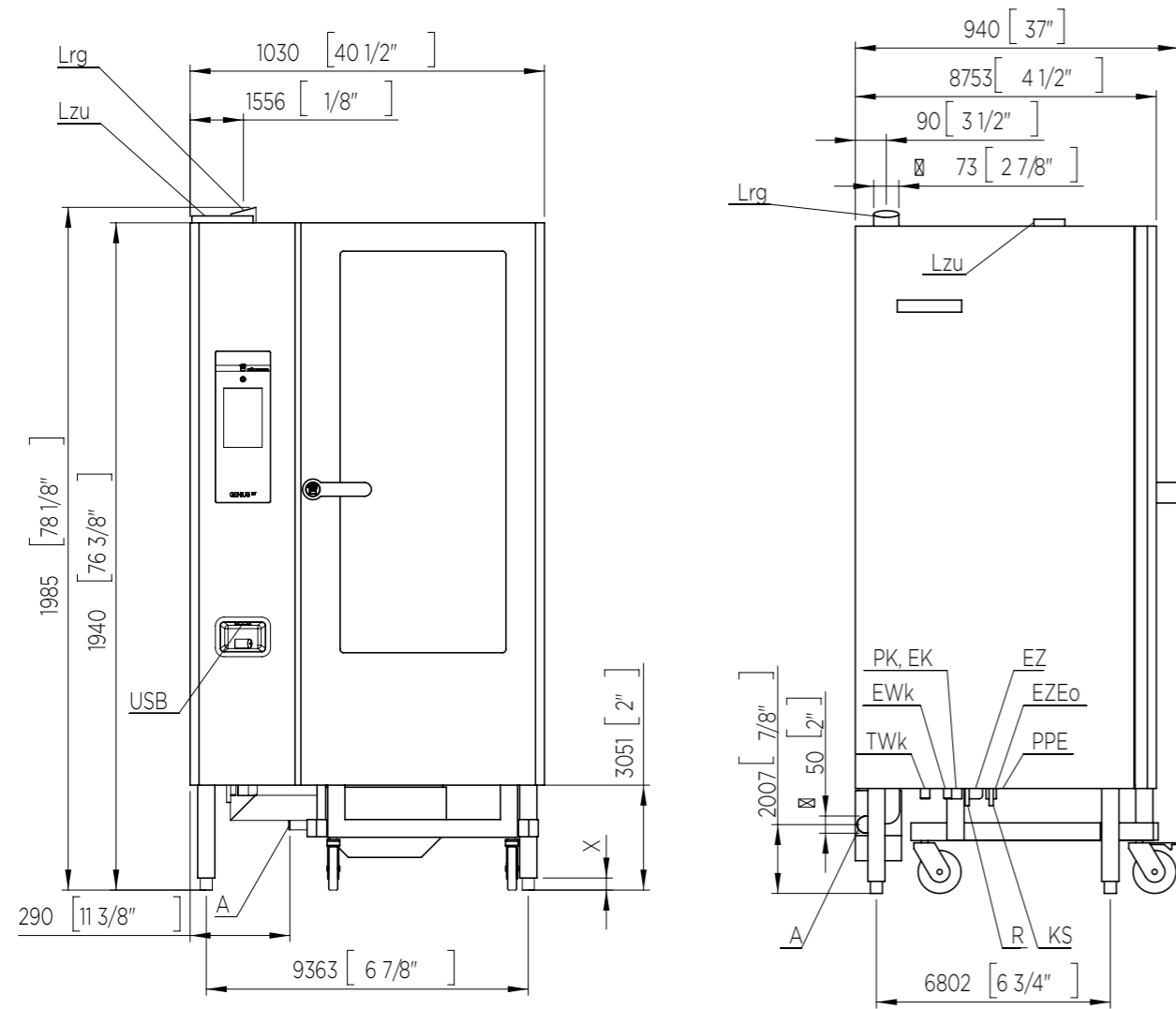
GAS	
Rechtsanschlag (RA)	EL2216001-2X

1 HORDENGESTELLWAGEN GN 2/1

(serienmäßig)

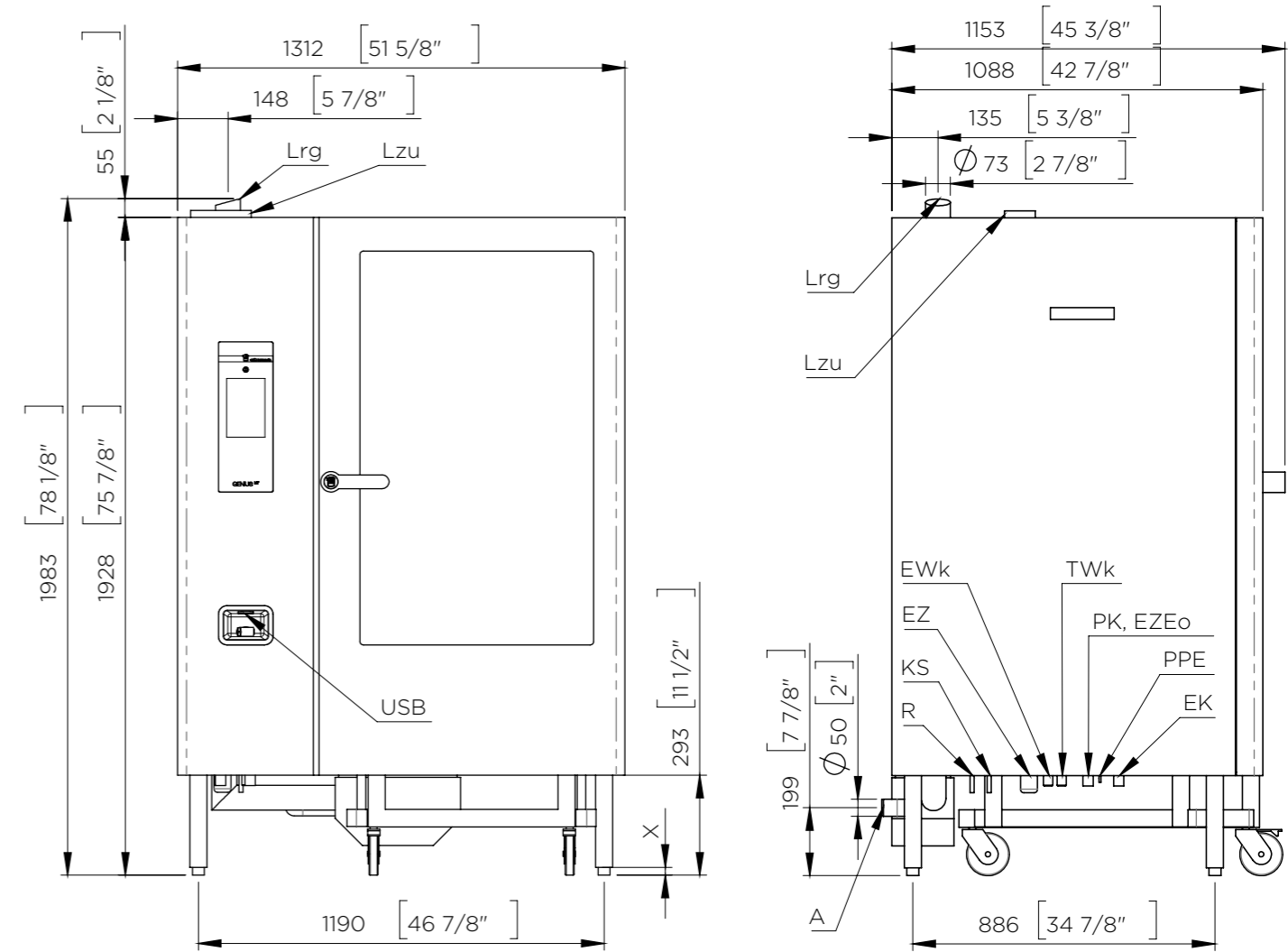
Weitere Optionen und Ausstattungen finden Sie in der Preisliste. Alle Gasgeräte wahlweise als Erdgas H/L- oder Flüssiggasversion lieferbar.

GENIUS^{MT} 20-11



- Lzu Zuluftöffnung / Supply air opening
- Lrg Abluftrohr / Exhaust air pipe
- Lku Luftansaugung Gerätekühlung / Air intake for cooling
- A Anschluss Abwasserleitung (DN50) / Connection for waste water line (Dn2")
- EWk Anschluss Weichwasser (G3/4") / Connection for soft water (BSP3/4")(US:GHT 3/4")
- TWk Anschluss Hartwasser (G3/4") / Connection for hard water (BSP3/4")(US:GHT 3/4")
- EZ Stromversorgung / Power supply
- EK Kommunikationsanschluss (z.B. RS232, LAN) / Communications connection (e.g. RS232, LAN)
- EF externer Fühler / external sensor

GENIUS^{MT} 20-21



- USB USB-Buchse / USB port
- PPE Anschluss Potentialausgleich / Connection for potential equalisation
- PK Potentialfreier Kontakt (optional) / Floating contact (optional)
- EZEo Optimierungsanlage / Power optimization
- EZKH Stromversorgung KH-MIX / Power supply KH-MIX
- R Anschluss für Reiniger / Connection for cleaner
- KS Anschluss für Klarspüler / Connection for rinse
- X Füße, justierbar (+/- 10 mm) / Feet, adjustable (+/- 3/8")

ELOMA - MEINE BAUCHENTSCHEIDUNG.

Bei Eloma setzen wir auf eine ausgewogene Mischung aus Tradition und Moderne – von der Entwicklung des ersten Kombidämpfers bis zur neuesten Generation unserer Tischgeräte GENIUS^{MT}, MULTIMAX und dem JOKER. Dieser Philosophie bleiben wir treu, damit Sie auch in Zukunft Freude am Kochen und Backen haben.

Wir sind uns der täglichen Herausforderungen in der Gastronomie und im Lebensmittelhandwerk bewusst. Unser persönlicher Antrieb besteht darin, stets die passenden Lösungen zu finden, um einen optimalen Arbeitsablauf zu gewährleisten. Als weltweit führender Hersteller von Kombidämpfern und Ladenbacköfen für den Profibereich betrachten wir uns nicht primär als Industriebetrieb, sondern vielmehr als Handwerker für Handwerker.

Wir begegnen unseren Kunden auf Augenhöhe. Wir reden Klartext. Unser Ziel: Ihren Betrieb wirtschaftlicher und damit erfolgreicher zu machen. Indem wir den Menschen in den Mittelpunkt stellen, sind wir stets in der Lage, benutzerfreundliche Produkte zu entwickeln. Produkte, die das Arbeiten komfortabler gestalten, Abläufe effizienter machen und den Spaß an der Arbeit steigern. Denn das ist für uns wichtig.



WIR HÖREN ZU

Der Kontakt zu unseren Kunden ist unsere wertvollste Ressource. Wir nehmen Ihre Rückmeldungen ernst und reagieren entsprechend bei der Weiterentwicklung unserer Produkte. Direkt und unmittelbar.

WIR ERKENNEN BEDÜRFNISSE

Was braucht der Profikoch? Wo können wir der Beiköchin behilflich sein? Wie können wir dem Mitarbeiter am Imbissstresen das Leben leichter machen? Maximaler Profit heißt für uns: Maximaler Nutzen für unsere Kunden.

WIR RIECHEN TRENDS

Immer auf dem Laufenden sein reicht nicht. Man muss hin und wieder vorweg gehen, Trends erahnen und vorbereitet sein. Wie unsere Produkte und Bediensysteme. Intuitiv, direkt und präzise.

WIR FÜHLEN VERANTWORTUNG

Eloma ist ein dynamisches Unternehmen mit dem richtigen Gespür für seine Verantwortung. Wir legen großen Wert auf nachhaltige Beziehungen. Zu unseren Kunden, zu unseren Mitarbeitern, zu unseren Lieferanten. Und nicht zuletzt achten wir auf eine umweltschonende Produktion.

GUTE KÜCHE. GUTER SERVICE.

Bei Eloma lassen wir unsere Kunden niemals im Stich. Sollte eines unserer Geräte einmal nicht funktionieren, setzen wir alles daran, so schnell wie möglich für Abhilfe zu sorgen. Dafür haben wir ein weltweites Netz an Servicepartnern, die schnell und kompetent vor Ort sind. Zusätzlich bieten wir unseren Kunden umfassende Unterstützung, um ihre Eloma-Produkte optimal nutzen zu können – von der Anwender-Hotline über technische Schulungen bis hin zu Kochbüchern mit Rezepten. Zudem finden Sie alle Informationen zu Ihren Eloma-Geräten bequem online unter www.eloma.com/service.

ELOMA PROCONNECT
Die Softwarelösung, mit der Bilder, Beschreibungen und Kochprogramme per USB, LAN oder WLAN ganz einfach an individuelle Bedürfnisse angepasst werden können.

ELOMA FORUM
Wir geben unsere Erfahrungen weiter. Unsere Seminare sind perfekt abgestimmt auf Anwender, Fachhändler oder technische Servicepartner.

INFO 24
Gebündeltes Eloma-Wissen zum Download: Über 25.000 Dokumente in verschiedenen Sprachen. Von der Software über Maßskizzen bis zu Prospekten. Auch als App erhältlich.

PART FINDER
Ersatzteile sucht man bei Eloma nicht, man findet sie. Und zwar genau hier. Im Part-Finder ist jeder Artikel registriert. Ausschauen, bestellen und weiterkochen.

CUSTOMER SERVICE

T. +49 8141 395-188

F. +49 8141 395-164

sales@eloma.com

ANWENDUNGSBERATUNG

T. +49 8141 395-150

application@eloma.com

TECHNISCHER SERVICE

T. +49 35023 63-888

F. +49 8141 395-156

service@eloma.com



Eloma GmbH • Otto-Hahn-Str. 10 • 82216 Maisach/Germany
T. +49 8141 395-0 • F. +49 8141 395-164 • sales@eloma.com
eloma.com

an Ali Group Company



The Spirit of Excellence