

**HOBART**

**SPÜLTECHNIK**

GLÄSERSPÜLMASCHINEN **GCP/CP** | **GC/GX**





650 TROCK  
KEIN

**HOBART**

## HÖCHSTLEISTUNGEN IN IHRER KÜCHE

Wir von HOBART sind stolz, Ihnen absolut zuverlässige, innovative und qualitativ hochwertige Maschinen für Ihre Küche zu liefern. Diese haben wir so entwickelt und gebaut, damit Sie auch die größten Herausforderungen Ihres Küchenalltags bestens meistern können.

**Let's make it happen!**

# NEUE GLÄSER POLIEREN





**HOBART**

**7 BRANCHEN**

unzählige Herausforderungen

**1 LÖSUNG**



### **GASTRONOMIE**

Bar & Pub / Bistro & Cafe /  
Hotel & Restaurant



### **GEMEINSCHAFTSVERPFLEGUNG**

Krankenhaus / Alten- & Pflegeheim /  
Kantine / Schule & Mensa



### **BÄCKEREI**

Bäckereifiliale / Produktion / Backindustrie



### **FLEISCHEREI**

Metzgerei / Industrielle Fleischverarbeitung



### **INDUSTRIE**



### **GLOBAL MARINE**



### **AIRLINE CATERING**





## DAS BESSERE ODER DAS BESTE SIE HABEN DIE WAHL!

Die **PROFI** Linie – alles, was eine professionelle Spülmaschine braucht. Die erfolgreiche Produktserie von HOBART befindet sich überall dort im Einsatz, wo entsprechend dem Spülaufkommen und der Verschmutzung des Spülguts die saubere Arbeit eines echten Profis gefragt ist. Sie vereint effiziente Spültechnik mit hohem Bedienkomfort und geringen Betriebskosten. Zahlreiche Ausstattungsoptionen machen die **PROFI** Linie zur maßgeschneiderten Spüllösung für vielfältigste Anwendungsbereiche.

### PROFI LINIE

Die **PREMAX** Linie ist das richtige Modell für alle, die mehr wollen. Denn **PREMAX** setzt Maßstäbe. Und das in allen Bereichen: minimalste Betriebskosten und beeindruckender Bedienkomfort vereint mit maximaler Leistung. Die **PREMAX** Linie ist die wirtschaftlichste und innovativste Spülmaschinenlinie auf dem Markt. Zusätzlich zu der Ausstattung der **PROFI** Modelle überzeugt **PREMAX** durch einzigartige Produkteigenschaften und ist der ideale Partner für höchste Ansprüche an eine perfekte Spülorganisation.

### PREMAX LINIE

## DIE MODELLE

WIR HELFEN IHNEN BEI DER ENTSCHEIDUNG!

### PROFI GC

Die Kleine für die Profi-Ansprüche in Bars, Gastronomie und Hotellerie. Mit nur 1,9 Litern Wasserverbrauch ist sie die wirtschaftlichste Gläserpülmaschine auf dem Markt.

Korbmaß 400 x 400 mm, kompakte Einbauhöhe von 705 mm



### PROFI GXC

Die ideale Lösung für hohes Spülaufkommen mit geringer Maschinenhöhe – ideal für den Einbau unter der Theke.

Korbmaß 500 x 500 mm, kompakte Einbauhöhe von 705 mm



### PROFI GX

Das große **PROFI** Modell für Bars, Gastronomie und Hotellerie mit hohem Spülaufkommen.

Korbmaß 500 x 500 mm, Einbauhöhe von 825 mm



**HOBART**





## DIE MODELLE

WIR HELFEN IHNEN BEI DER ENTSCHEIDUNG!

### PREMAX LINIE EXKLUSIV

#### PREMAX GCP

Das kompakte Modell für gehobene Ansprüche und Bedienkomfort. Die **PREMAX** GCP unterstützt den Trocknungsprozess bei Gläsern. Mit nur 1,9 Litern Wasserverbrauch ist sie die wirtschaftlichste Gläserspülmaschine auf dem Markt. Beim Öffnen der Türe tritt kein Dampf mehr aus.

Korbmaß 400 x 400 mm, kompakte Einbauhöhe von 705 mm



#### PREMAX GPCROI

Die **PREMAX** GPCROI ist mit ihrer integrierten Umkehrosmose sowie der integrierten Trocknung die perfekte Maschine für das perfekte Glas. Sie ist optimal für Bars und Thekenbereiche geeignet, da beim Öffnen der Türe kein Dampf mehr austritt.

Korbmaß 500 x 500 mm, Einbauhöhe von 820 mm



#### PREMAX GP

Das Premium-Modell mit integrierter Trocknung sorgt für ein einwandfreies Trocknungsergebnis. Es ist optimal für Bars und Thekenbereiche geeignet, da beim Öffnen der Türe kein Dampf mehr austritt.

Korbmaß 500 x 500 mm, Einbauhöhe von 825 mm



# HOHE WIRTSCHAFTLICHKEIT

## SENSO-ACTIVE RESSOURCENEINSATZ

Der verantwortungsvolle  
Wasserverbrauch

Die Qualität des Wassers wird kontinuierlich überwacht, woraufhin der Wasserverbrauch automatisch angepasst wird. Bei geringem Schmutzeintrag bleibt der Wasserverbrauch gering, während er bei starker Verschmutzung erhöht wird.

### Betriebskosten werden gesenkt

Allein durch den innovativen Ressourceneinsatz werden die Betriebskosten gegenüber herkömmlichen Maschinen um 20 % reduziert.

### Ihre Vorteile

- Sicheres Spülergebnis auch bei hohem Schmutzeintrag.
- Spülmaschine korrigiert Bedienungsfehler.
- Waschlauge wird immer ausreichend mit Frischwasser regeneriert.
- Komplettes Abpumpen und Neubefüllen ist nicht mehr notwendig.

## 2IN1 DOPPELKORBSYSTEM

Spülmenge verdoppeln -  
Kosten halbieren

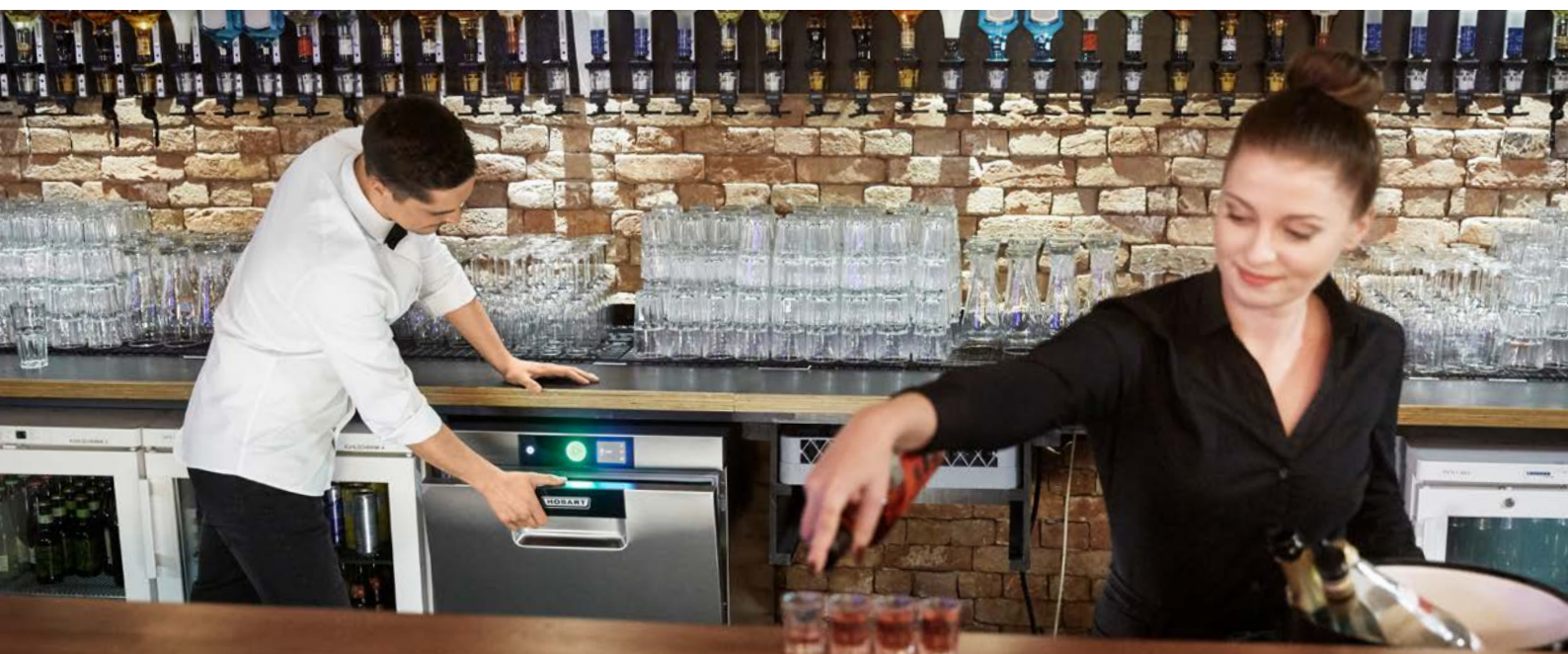
In Hotels, Cafés und Bistros mit einem hohen Anteil an gemischtem Spülgut kann durch das 2IN1 Doppelkorbsystem die Kapazität der Spülmaschine deutlich gesteigert werden. Mithilfe unserer Zusatzausstattung für die Doppelkorbnutzung können mit dem oberen Korb Untertassen und Teller von bis zu 250 mm und mit dem unteren Korb Tassen, Gläser und kleine Schalen von bis zu 110 mm Höhe zur gleichen Zeit gespült werden.

### Eckdaten

- Oben Teller bis zu einem max. Durchmesser von 250 mm.
- Unten Tassen, Gläser und Schälchen mit einer max. Höhe von 110 mm.

### Das bedeutet für Sie

Dank der optimalen Ausnutzung der Spülmaschine wird der Verbrauch von Wasser, Energie und Chemie um bis zu 50 % gegenüber der herkömmlichen Nutzung reduziert.





# BESTES SPÜLERGEBNIS

**PREMAX** LINIE EXKLUSIV

## TOP-DRY TROCKNUNG

Für das beste Trocknungsergebnis

Das Abtrocknen von nassem Geschirr ist mühselig und zeitintensiv: Die HOBART TOP-DRY Trocknung sorgt für ein erstklassiges Trocknungsergebnis. Dabei wird die feuchte Luft nach Beendigung des Spülvorgangs mit einem hydro-thermischen Energiespeicher umgewandelt und als heiße Trocknungsluft zurück in die Waschkammer geleitet.

### Ihre Vorteile kurz und kompakt

- Die Feuchtigkeit kann sich nicht mehr auf dem Spülgut niederschlagen.
- Geschirr und Gläser müssen nicht manuell getrocknet und poliert werden.
- Das Raumklima ist sehr viel angenehmer, da 90 % weniger Feuchtigkeit entsteht.
- In Stoßzeiten, in denen Sie das Geschirr schneller als üblich benötigen, kann der Trocknungsprozess jederzeit unterbrochen werden.

Durch den zusätzlich entstehenden Energieeintrag in die Waschkammer, ist das System im Hinblick auf den Gesamtenergieverbrauch neutral.



# BESTES SPÜLERGEBNIS

## GENIUS-X<sup>2</sup> FEINFILTERSYSTEM

Hält die Waschlauge permanent sauber

Das weiterentwickelte Feinfiltersystem reinigt das Schmutzwasser in nur drei Schritten und reduziert dadurch den Reinigerverbrauch um bis zu 35 %.

### Der Tank bleibt sauber

Grobschmutz und Speisereste werden im Siebkorb aufgefangen und können nicht in den Tank gelangen.

### Feinschmutz wird abgeleitet

Nach 10 Sekunden wird der gesammelte Feinschmutz aus der Maschine geleitet.

### Waschung erledigt den Rest

Während der Waschung wird der restliche Feinschmutz gesammelt und abgepumpt.

### Ein weiterer Pluspunkt

Das System säubert sich beim Abpumpen selbständig, wodurch die manuelle Reinigung entfällt.



## UMKEHROSMOSE

Entfernt Wasserflecken bevor sie entstehen

Unschöne Flecken auf Gläsern? Mineralien im Wasser hinterlassen beim Trocknen der Gläser oftmals sichtbare Rückstände und sehen nicht schön aus.



**Machen Sie Schluss damit:** Mit der integrierten Umkehrosmose RO-I oder der optionalen freistehenden Variante RO-S wird lästiges Nachpolieren überflüssig. Hygienische Risiken, die durch das manuelle Nachpolieren entstehen können, werden bereits im Vorfeld verhindert. Durch die Beseitigung aller fleckenbildenden Mineralien sehen Geschirr und Gläser besonders sauber aus und kommen glänzend aus der Maschine.

### Wichtiger Hinweis

Die kompakten Spülmaschinen GC, GCP und GXC sind mit der integrierten Umkehrosmose RO-I erhältlich. Die freistehende RO-S gibt es für alle Untertischmodelle. Die GPC ist ausschließlich mit RO-I verfügbar.

## SIEB-EINSATZKONTROLLE

Prüft, ob Tankabdecksieb und Feinfilter richtig eingesetzt sind

Ist das Siebsystem nicht korrekt eingesetzt, zeigt die Steuerung einen Warnhinweis an. Wird das Sieb wieder richtig positioniert, kann der Spülbetrieb fortgesetzt werden.

### Das bedeutet für Sie

- Die Pumpe wird vor Scherben und kleinem Besteck geschützt.
- Sie sparen Reiniger und reduzieren Ihre Betriebskosten.
- Schmutz wird zurückgehalten.

## WEITWINKELDÜSEN

Für Sauberkeit in jeder Ecke

Das Spülresultat ist gleich von mehreren Faktoren abhängig: Ein wichtiger Aspekt ist die genaue Verteilung des Wassers und der Reinigungsmittel. Damit die Waschdüsen am effektivsten wirken, wurden sie von HOBART in eine spezielle Form gebracht, so dass sie im Vergleich zu herkömmlichen Systemen präziser und flächendeckender sprühen.

### Ihr Vorteil

Das Waschergebnis wird insbesondere in den Ecken deutlich verbessert.

## SPEZIALPROGRAMME

Bringen Sie Ihr Glas zum Glänzen

Sie spülen Ihre Gläser mühsam von Hand oder sind mit dem Spülergebnis Ihrer Maschine unzufrieden? Dann vertrauen Sie auf unsere Spezialprogramme.

**Intensivprogramm:** Tiefbauchige Gläser werden mit einer erhöhten Frischwassermenge gespült, um den tiefen Glasboden vom restlichen Reiniger zu befreien.

**Kaltklarspülung:** Die Gläser werden direkt nach der Klarspülung mit kaltem Wasser abgekühlt. Somit können zu Stoßzeiten Gläser in Bars oder Biergärten direkt wieder verwendet werden. Überdies wärmt sich das Getränk durch das Glas nicht auf und das Bier behält seinen Schaum.

**Grundreinigungsprogramm:** Neue Gläser sind in der Regel mit einem Schutzbelag versehen. Unser Spezialprogramm übernimmt per Knopfdruck die Grundreinigung vor dem ersten Gebrauch.



**HOBART**



# EINFACHE BEDIENUNG

**PREMAX** LINIE EXKLUSIV

## **VAPOSTOP<sup>2</sup>**

Setzt austretenden  
Dampfwolken ein Ende

Wer seine Spülmaschine direkt nach dem Spülvorgang öffnet, dem schlägt eine heiße Dampfwolke entgegen.

**Damit ist jetzt Schluss:** Der innovative VAPOSTOP<sup>2</sup> zieht mit einem Ventilator den 60 °C heißen Wrasen aus dem Maschineninnenraum und verhindert so den Dampfaustritt.

### **Unsere Pluspunkte schnell erklärt**

- Das Herausnehmen des Spülguts wird deutlich angenehmer.
- Gäste an der Theke werden nicht durch den austretenden Dampf gestört.
- Holztheken und Küchenzeilen werden geschützt.
- Es wird 90 % weniger Dampf an den Raum abgegeben.

## **VISIOTRONIC-TOUCH STEUERUNG**

Unkomplizierte Bedienung  
für jedermann

Ein-Knopf-Bedienung in Kombination mit farbigem Touchscreen – einfacher geht es nicht: Die VISIOTRONIC-TOUCH Steuerung vereinfacht die Handhabung Ihrer Maschine um ein Vielfaches und zeigt alle wichtigen Informationen im Display mittels Text und Symbolen an.

### **Ihr Nutzen**

- Programme können problemlos ausgewählt werden.
- Einstellungen sind einfach durchzuführen.
- Alle wichtigen Informationen sind auf einen Blick abrufbar.





# EINFACHE BEDIENUNG

## RESTLAUFANZEIGE

Den Spülverlauf stets im Blick

Als Erweiterung der VISIOTRONIC-TOUCH Steuerung zeigen die HOBART Spülmaschinen den Fortschritt des Programms an.

- Blau: Programm wurde eben gestartet
- Teilweise Grün: Maschine spült
- Grün: Programm beendet / Maschine startbereit
- Rot: Fehler- oder Hinweismeldung



## HYGIENEPROGRAMM

Besiegt Keime und Bakterien

Im Laufe der Zeit lagern sich in Ihrer Maschine Kalk und Schmutzpartikel ab. Mit dem patentierten Hygieneprogramm geben Sie Keimen und Bakterien keine Chance.

Damit Sie wissen, wann Sie das nächste Mal Ihr Hygieneprogramm durchführen sollten, wird Ihnen eine Info im Display angezeigt. Dann einfach die Hygiene-Tabs in die Maschine legen und das Programm starten. Kurze Zeit später ist Ihre Spülmaschine wieder hygienisch rein.

### Ihre Vorteile im Überblick

- Schnelle Beseitigung von Kalkablagerungen.
- Die Maschine wird von Schmutzrückständen gereinigt.
- Sorgt für einen angenehmen Duft.



## **CLIP-IN WASCH- UND KLARSPÜLARME**

Machen die Reinigung der Maschine so einfach wie möglich

Um Ihnen die Arbeit zu erleichtern, können beide Wasch- und Klarspülarms über das CLIP-IN System mit nur einem Handgriff entnommen werden. Nach der Reinigung braucht es ebenfalls nur einen Klick, um den Spülaufsatz wieder einzusetzen.

## **SOFT-START WASCHPUMPE**

Für den leisen Spülstart

In Bistros und Bars sind die Spülmaschinen oft im Thekenbereich verbaut und stehen in unmittelbarer Nähe zu Ihren Gästen. Um deren Gespräche nicht zu beeinträchtigen, sorgt die SOFT-START Waschpumpe sprichwörtlich für einen soften und leisen Spülstart.

## **FÜLLSTANDSANZEIGE**

Füllstandsüberwachung effizient und einfach

Die Füllstandsanzeige überwacht den Inhalt externer und eingebauter Chemiebehälter. Damit werden Sie immer rechtzeitig auf das Nachfüllen von Reiniger und Klarspüler hingewiesen, wodurch ein dauerhaft einwandfreies Spülergebnis gewährleistet wird.

## **INTEGRIERBARE VORRATSBEHÄLTER**

Sparen Sie Platz und füllen Sie Ihre Hygienemittel bequem nach

Die integrierbaren Vorratsbehälter für Klarspüler und Reiniger können zusätzlich in die Maschine eingebaut werden. Die großen Öffnungen sorgen für ein bequemes Einfüllen ohne Verschütten.



## **USB-SCHNITTSTELLE**

Für eine mühelose Datendokumentation

Temperatur, Fehlermeldungen und die gewählten Programme müssen permanent zur Überwachung dokumentiert werden. Diese zeitintensive Aufgabe übernimmt die VISIOTRONIC-TOUCH Steuerung automatisch.

### **Komfortables Ausspielen von Betriebs- und Verbrauchsdaten**

Für den unkomplizierten Download der Betriebs- und Hygieneparameter verfügt die Spülmaschine über eine USB-Schnittstelle, um alle relevanten Daten auf einem externen Speichermedium sichern zu können.

**HOBART**



# ZUVERLÄSSIGKEIT & FLEXIBILITÄT

## **MULTI-PHASING (230/400 V)**

Garantierte Flexibilität für die Inbetriebnahme der Maschine

Wahlweise können Sie Ihre Spülmaschine an 230 V oder 400 V betreiben. Änderungen sind durch einfaches Umstecken jederzeit möglich.

## **705 MM EINBAUHÖHE**

Geschaffen für jede Theke

Kompakt und platzsparend: Die Untertischspülmaschinen **PROFI GC** und **GXC** sowie die **PREMAX GCP** finden mit einer Einbauhöhe von nur 705 mm unter jeder Theke ihren Platz.

## **GEDÄMPFTER TÜRANSCHLAG**

Sanft sowie geräuschlos beim Öffnen und Schließen

Die Türe der Spülmaschine wird mittels Gasdruckdämpfer abgefedert. Dies schützt Ihr Geschirr und verhindert die Abnutzung der Türaufhängung.

**Übrigens:** Die flache Korbführung auf der Türinnenseite ermöglicht problemloses Einschieben und Entnehmen des Korbes aus der Maschine.



**HOBART**

**WASHSMART  
HOBART 4.0**

# WASHSMART

## HOBART WASHSMART APP

Das Wichtigste auf einen Blick

Mithilfe der neuen HOBART App WASHSMART haben Sie die Möglichkeit, 5 Jahre lang kostenfrei eine umfassende Übersicht über den aktuellen Status Ihrer Spülmaschine zu erhalten. Dazu zählt, dass Ihnen rechtzeitig bevorstehende Wartungsintervalle, die aktuellen Betriebskosten oder die Chemieverbräuche kommuniziert werden.

### Vernetzen, informieren, profitieren

Auf Grundlage dieser Daten können Sie Stillstände vermeiden, direkt per App Verbrauchsmittel nachbestellen und sich mit dem werkseigenen Kundendienst oder einem geschulten Servicepartner in Verbindung setzen. Außerdem bietet WASHSMART für kleinere Störungen bebilderte Anleitungen, so dass Sie diese selbständig beheben können.

### Alle Funktionen im Überblick

- Maschinenstatus (Behalten Sie den Status all Ihrer Maschinen im Auge)
- Fehlermeldungen (Mittels Push-Nachricht werden Sie über Systemfehler informiert)
- Betriebskostenrechner (Kostenübersicht von Wasser-, Chemie- und Stromverbrauch)
- Hygieneinformationen (Anzeige und einfacher Download eines Hygieneprotokolls)
- Verbrauchsmittel-Anforderung (Einfache Bestellung von Verbrauchsmaterialien)
- Auslastung (Daten über die effektive Nutzung der Maschine)

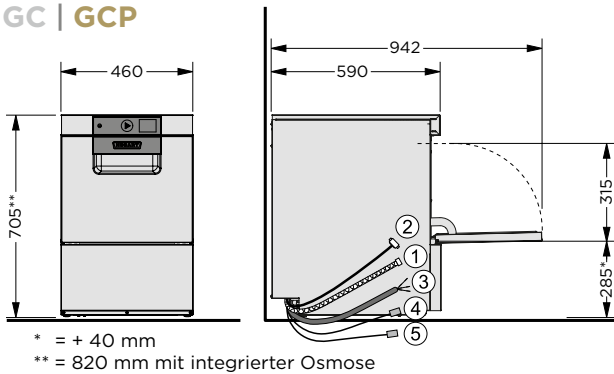
**In welchen Ländern und Sprachen WASHSMART verfügbar ist und weitere Informationen erhalten Sie unter [www.washsmart.de](http://www.washsmart.de)**



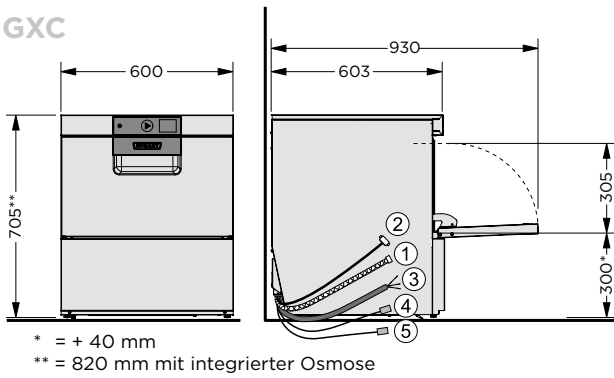


## ZEICHNUNGEN

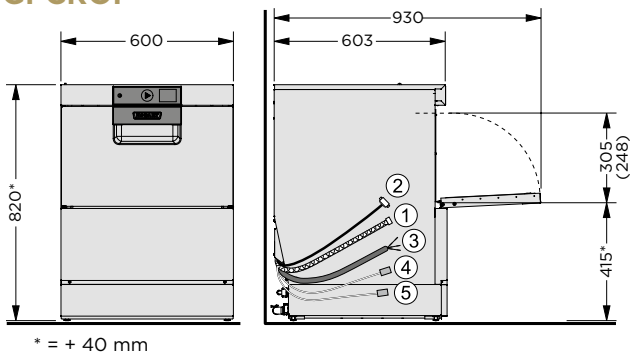
### GC | GCP



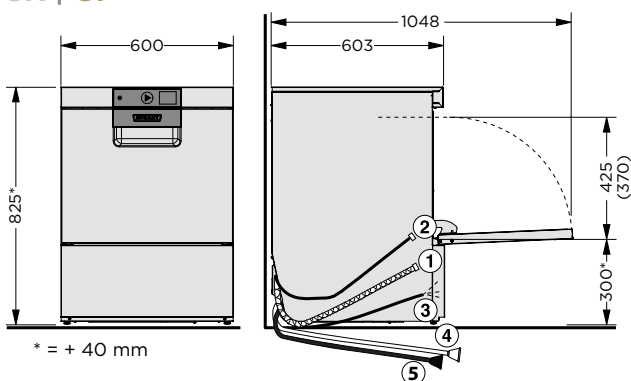
### GXC



### GPCROI



### GX | GP



- [1] Ablaufschlauch
  - [2] Frischwasseranschluss
  - [3] Anschlusskabel
  - [4] Flüssigreiniger
  - [5] Klarspüler<sup>a)</sup>
- <sup>a)</sup> bei Maschinen mit Schlauchbefüllung

# AUSSTATTUNG

MODELLE	PROFI LINIE			PREMAX LINIE		
	GC	GXC	GX	GCP	GPCROI	GP

## HOHE WIRTSCHAFTLICHKEIT

SENSO-ACTIVE Ressourceneinsatz	-	●	●	-	●	●
2IN1 Doppelkorbsystem	-	-	○	-	-	○

## BESTES SPÜLERGEBNIS

TOP-DRY Trocknung	-	-	-	-	● PREMAX LINIE EXKLUSIV	● PREMAX LINIE EXKLUSIV
GENIUS-X <sup>2</sup> Feinfiltersystem	●	●	●	●	●	●
Integrierte Umkehrosmose RO-I	○	○	-	○	●	-
Freistehende Umkehrosmose RO-S	○	○	○	○	-	○
Sieb-Einsatzkontrolle	●	●	●	●	●	●
Klarspülpumpe	●	●	●	●	●	●
Weitwinkeldüsen	●	●	●	●	●	●
Kaltklarspülung	●	●	●	●	●	●
Intensivprogramm	●	●	●	●	●	●
Grundreinigungsprogramm	●	●	●	●	●	●

## EINFACHE BEDIENUNG

VAPOSTOP <sup>2</sup>	-	-	-	-	● PREMAX LINIE EXKLUSIV	● PREMAX LINIE EXKLUSIV
Integriertes WLAN-Modul*	●	●	●	●	●	●
WASHSMART App**	●	●	●	●	●	●
VISIOTRONIC-TOUCH Steuerung	●	●	●	●	●	●
VAPOSTOP	-	-	-	●	-	-
Restlaufanzeige	●	●	●	●	●	●
Füllstandsanzeige	○	○	○	○	○	○
Hygieneprogramm	●	●	●	●	●	●
CLIP-IN Wasch- und Klarspülarmer	●	●	●	●	●	●
SOFT-START Waschpumpe	●	●	●	●	●	●
Integrierbare Vorratsbehälter	○	○	○	○	○	○
USB-Schnittstelle	●	●	●	●	●	●

## ZUVERLÄSSIGKEIT & FLEXIBILITÄT

Gedämpfter Türanschlag	●	●	●	●	●	●
Ablaufpumpe	●	●	●	●	●	●
Multi-Phasing (230/400 V)	●	●	●	●	●	●

● Inklusive

○ Optional

- Nicht vorhanden

\* In welchen Ländern und Sprachen WASHSMART verfügbar ist und weitere Informationen erhalten Sie unter [www.washsmart.de](http://www.washsmart.de).

\*\* Kostenfreie Nutzung für 5 Jahre.



## TECHNISCHE DATEN

MODELLE	PROFI LINIE			PREMAX LINIE		
	GC	GXC	GX	GCP	GPCROI	GP
<b>PROGRAMMDAUER*</b>	75/120 sec. und Sonderprogramme	60/90/120 sec. und Sonderprogramme	60/90/120 sec. und Sonderprogramme	75/120 sec. und Sonderprogramme	60/90/120 sec. und Sonderprogramme	60/90/120 sec. und Sonderprogramme
<b>LEISTUNG</b>						
Körbe	48/h	60/h	60/h	48/h	60/h	60/h
Gläser	960/h	2.160/h	2.160/h	960/h	2.160/h	2.160/h
<b>TANKINHALT</b>	8,0 l	10,6 l	10,6 l	8,0 l	10,6 l	10,6 l
<b>WASSERVERBRAUCH</b>	1,9 l/Korb	2,0 l/Korb	2,0 l/Korb	1,9 l/Korb	2,0 l/Korb	2,0 l/Korb
<b>PUMPENLEISTUNG</b>	0,4 kW   220 l/min	0,5 kW   350 l/min	0,5 kW   350 l/min	0,4 kW   220 l/min	0,5 kW   350 l/min	0,5 kW   350 l/min
<b>TANKHEIZUNG</b>	2,4 kW	1,7 kW	1,7 kW	2,4 kW	1,7 kW	1,7 kW
<b>ERHITZERLEISTUNG</b>						
Werkseitig	4,2 kW	6,2 kW	6,2 kW	4,2 kW	6,2 kW	6,2 kW
Adaptierbar	2,8 kW	2,1 kW	2,1 kW	2,8 kW	2,1 kW	2,1 kW
<b>GESAMT-ANSCHLUSSWERT</b>						
Werkseitig	4,6 kW   3 x 16A	6,8 kW   3 x 16 A	6,8 kW   3 x 16A	4,6 kW   3 x 16 A	6,8 kW   3 x 16 A	6,8 kW   3 x 16 A
Adaptierbar	3,2 kW   16 A	2,7 kW   16 A	2,7 kW   16A	3,2 kW   16 A	3,3 kW   16 A	3,3 kW   16 A
Spannung	400 / 50 / 3N (230 / 50 / 1)	400 / 50 / 3N (230 / 50 / 1)	400 / 50 / 3N (230 / 50 / 1)	400 / 50 / 3N (230 / 50 / 1)	400 / 50 / 3N (230 / 50 / 1)	400 / 50 / 3N (230 / 50 / 1)
<b>ABMESSUNGEN</b>						
Breite	460 mm	600 mm	600 mm	460 mm	600 mm	600 mm
Tiefe	590 mm	603 mm	603 mm	590 mm	603 mm	603 mm
Höhe	705 mm	705 mm	825 mm	705 mm	820 mm	825 mm
Einschubhöhe	315 mm	305 mm	425 mm	315 mm	305 (248) mm**	425 (370) mm**
Korbmaß	400 x 400 mm	500 x 500 mm	500 x 500 mm	400 x 400 mm	500 x 500 mm	500 x 500 mm

Multi-Phasing ermöglicht den Betrieb der Spülmaschine wahlweise an 230 V oder 400 V. Veränderung vor Ort sind durch einfaches Umstecken jederzeit möglich.

\* Um das Erreichen hygienischer Klarspültemperaturen auch bei Kaltwasseranschluss oder verringerter Heizleistung zu gewährleisten, besitzt die Maschine eine automatische Programmzeitsteuerung.

\*\* Bei Maschinen mit TOP-DRY ist die Höhe der linken hinteren Ecke reduziert

## KONZEPTLÖSUNGEN für ein optimales Spülergebnis

### WASSERAUFBEREITUNG

Für jede Wasserqualität die richtige Lösung: Die Teil- und Vollentsalzungspatronen HYDROLINE STAR und STAR EXTRA sowie die Umkehrosmose-Anlagen HYDROLINE PURE RO-I und RO-S garantieren ein fleckenfreies Spülergebnis ohne nachzupolieren.

### SPÜLCHEMIE

Für jede Anwendung das richtige Spülmittel – perfekt auf die Maschine abgestimmt. Die Hygienelinie HYLINE.





## UNSERE VISION

### Spülen ohne Wasser

Intensive Marktforschung ergab, dass unsere Kunden Spültechnik erwarten, die höchste Wirtschaftlichkeit mit optimaler Leistung vereint. An diesen Ansprüchen orientieren wir uns und sie bilden die Grundlagen unserer Vision vom „Spülen ohne Wasser“. Diese Vision ist unser kontinuierlicher Ansporn, immer wieder neue Wege zu gehen, die Wasser-, Energie- und Chemieverbräuche stetig weiter zu reduzieren. Mit innovativen Spitzenleistungen wollen wir unserem Ziel Schritt für Schritt näher kommen. Und wir wissen schon jetzt.

» Wann auch immer die erste Maschine tatsächlich in der Lage sein wird, ohne Wasser zu spülen – es wird eine HOBART sein. «

## DAS UNTERNEHMEN

### Wir sind HOBART

HOBART ist Weltmarktführer für gewerbliche Spültechnik und renommierter Hersteller von Gar-, Zubereitungs- und Umwelttechnik. Gegründet 1897 in Troy, Ohio, beschäftigt HOBART heute weltweit über 6.900 Mitarbeiter. Am Produktionsstandort Offenburg, Deutschland, entwickelt, produziert und vertreibt HOBART Spültechnik weltweit. International setzen Gastronomie und Hotellerie, Gemeinschaftsverpflegung, Bäckereien und Fleischereien, Supermärkte, Fluggesellschaften, Kreuzfahrtschiffe, Automobilzulieferer, Forschungszentren und Pharmaunternehmen auf unsere innovativen Produkte, die Spitzenreiter im Bereich Wirtschaftlichkeit und Ökologie sind.



## MADE IN GERMANY

Dieses Qualitätsversprechen geben wir unseren Kunden und ist unser persönlicher Anspruch, der bei HOBART von allen Mitarbeitern getragen wird.



## UNSER FOKUS

Innovativ - Wirtschaftlich - Ökologisch

Das ist unsere Maxime. Innovativ zu sein bedeutet für uns, technologisch immer wieder neue Maßstäbe zu setzen, verbunden mit einem echten Kundenerwartungswert. Möglich macht dies ein konzerneigenes Technologiezentrum und ein Innovationszentrum für Spültechnik an unserem Stammsitz in Deutschland. Mit gebündelter Innovationskraft entstehen hier hocheffiziente Produkte, die unsere Stellung als Technologieführer immer wieder bestätigen. Wirtschaftlich zu sein bedeutet für uns, Maßstäbe in Bezug auf geringste Betriebskosten und Ressourcenverbräuche zu setzen und den Markt kontinuierlich zu revolutionieren. Ökologisch zu sein bedeutet für uns, ein verantwortungsvoller Umgang mit Ressourcen und eine nachhaltige Energiepolitik. Dies gilt nicht nur für das Produkt im Einsatz, sondern gesamtumfassend für alle Bereiche des Unternehmens wie Einkauf oder Produktion.

## HOBART

Kompetent - Schnell - Zuverlässig

HOBART Servicetechniker sowie HOBART Servicepartner sind die „wahren“ Spezialisten. Durch intensive Schulung und langjährige Erfahrung verfügen diese Techniker über eine einzigartige und detaillierte Produktkenntnis. Wartungs- und Reparaturarbeiten werden somit stets kompetent, schnell und zuverlässig durchgeführt.

# HOBART

## DEUTSCHLAND/ÖSTERREICH

### HOBART GMBH

Robert-Bosch-Straße 17 | 77656 Offenburg  
Tel.: +49 781 600-0 | Fax: +49 781 600-2319  
info@hobart.de | www.hobart.de



Werkskundendienst +49 180 345 6258  
für Österreich +43 820 240 599

Zentraler Verkauf +49 180 300 0068

## SCHWEIZ

### GEHRIG GROUP AG

Bäulerwisenstrasse 1 | 8152 Glattbrugg  
Tel.: +41 43 211 56-56  
Fax: +41 43 211 56-99  
info@gehriggroup.ch  
www.gehriggroup.ch

## FRANCE

### COMPAGNIE HOBART

ZI PARIS EST - Allée du 1er Mai - B.P. 68  
77312 MARNE LA VALLEE Cedex 2  
Téléphone: +33 1 64 11 60 00  
Fax: +33 1 64 11 60 01  
contact@hobart.fr  
www.hobart.fr

## UNITED KINGDOM

### HOBART UK

Southgate Way | Orton Southgate  
Peterborough | PE2 6GN  
Phone: +44 844 888 7777  
customer.support@hobartuk.com  
www.hobartuk.com

## BELGIUM

### HOBART FOSTER BELGIUM

Industriestraat 6 | 1910 Kampenhout  
Phone: +32 16 60 60 40  
Fax: +32 16 60 59 88  
sales@hobart.be  
www.hobart.be

## NEDERLAND

### HOBART NEDERLAND B.V.

Poppmolenlaan 12 | 3447GK Woerden  
Tel.: +31 348 46 26 26  
Fax: +31 348 43 01 17  
info@hobart.nl  
www.hobart.nl

## NORGE

### HOBART NORGE

Gamle Drammensvei 120 A | 1363 HØVIK  
Tel.: +47 67 10 98 00  
Fax: +47 67 10 98 01  
post@hobart.no  
www.hobart.no

## SVERIGE

### HOBART SCANDINAVIA APS

Varuvägen 9 | 125 30 Älvsjö  
Tel.: +46 8 584 50 920  
info@hobart.se  
www.hobart.se

## DANMARK

### HOBART SCANDINAVIA APS

Håndværkerbyen 27 | 2670 Greve  
Tel.: +45 43 90 50 12  
Fax: +45 43 90 50 02  
salg@hobart.dk  
www.hobart.dk

## AUSTRALIA

### HOBART FOOD EQUIPMENT

Unit 1/2 Picken Street | Silverwater NSW | 2128  
Tel.: +61 2 9714 0200  
Fax: +61 2 9714 0242  
www.hobartfood.com.au

## KOREA

### HOBART KOREA LLC

7th Floor | Woonsan Bldg | 108 | Bangi-dong  
Songpa-gu | Seoul 138-050  
Phone: +82 2 34 43 69 01  
Fax: +82 2 34 43 69 05  
contact@hobart.co.kr  
www.hobart.co.kr

## JAPAN

### HOBART (JAPAN) K.K.

Suzunaka Building Omori  
6-16-16 Minami-Oi | Shinagawa-ku | Tokyo 140-0013  
Phone: +81 3 5767 8670  
Fax: +81 3 5767 8675  
info@hobart.co.jp  
www.hobart.co.jp

## SINGAPORE

### HOBART INTERNATIONAL (S) PTE LTD

158 | Kallang Way | #06-03/05  
Singapore 349245  
Phone: +65 6846 7117  
Fax: +65 6846 0991  
enquiry@hobart.com.sg  
www.hobart.com.sg

## THAILAND

### HOBART (THAILAND)

43 Thai CC Tower Building | 31st FL  
Room No. 310-311 | South Sathorn Rd.  
Yannawa | Sathorn | Bangkok | 10120  
Phone: +66 2 675 6279 81 | Fax: +66 2 675 6282  
enquiry@hobartthailand.com | www.hobartthailand.com

## OTHER COUNTRIES

### HOBART GMBH

Robert-Bosch-Straße 17 | 77656 Offenburg | Germany  
Phone: +49 781 600-2820  
Fax: +49 781 600-2819  
info-export@hobart.de  
www.hobart-export.com

Die Angaben in diesem Prospekt beruhen auf dem Stand 01/2021. Technische Änderungen oder Änderungen der Ausführung bleiben vorbehalten.

The details given in this brochure are correct as of 01/2021. We reserve the right to technical or design modifications.

Document non contractuel. Les indications de ce prospectus sont conformes à la mise à jour de 01/2021. Nous nous réservons le droit de modifier les données ou les configurations techniques de nos machines.

