



TECNOLOGIE DI LAVAGGIO  
LAVAUTENSILI

UP | UX



# HOBART

## SE UN PRODOTTO MIGLIORE NON BASTA, SCEGLIETE IL MIGLIORE DEI PRODOTTI!



### SERIE PROFI

La serie **PROFI** ha tutto ciò che occorre a una lavastoviglie professionale. I prodotti di questa fortunata serie di HOBART sono stati concepiti per tutte quelle utenze dove il carico di lavaggio e le stoviglie sporche richiedono l'intervento di un vero professionista del pulito. La serie è nata dall'unione fra un'efficiente tecnologia di lavaggio estremamente intuitiva e bassi costi operativi. I molteplici accessori installabili su richiesta vi permetteranno di usufruire di soluzioni di lavaggio personalizzate, adatte alle più svariate esigenze.



### SERIE **PREMAX**

I modelli della serie **PREMAX** sono l'opzione ideale per chi non si accontenta. **PREMAX** è sinonimo di eccellenza sotto ogni aspetto, sia per i costi operativi minimi e la notevole semplicità d'uso sia per la performance senza pari. I prodotti **PREMAX** sono infatti leader di mercato per economia e innovazione. Oltre a possedere la dotazione dei prodotti **PROFI**, la serie **PREMAX** vi stupirà per le caratteristiche uniche che la rendono il partner ideale per ottenere i più alti standard nelle operazioni di lavaggio.

#### SOLO PER LA SERIE **PREMAX**

Le caratteristiche esclusive della serie **PREMAX** sono evidenziate nel testo per il carattere utilizzato e lo sfondo dorato.

## LA PRESTAZIONE PIÙ POTENTE DI LAVAGGIO CON I PIÙ ALTI RISPARMI DI ENERGIA

### I VOSTRI VANTAGGI:

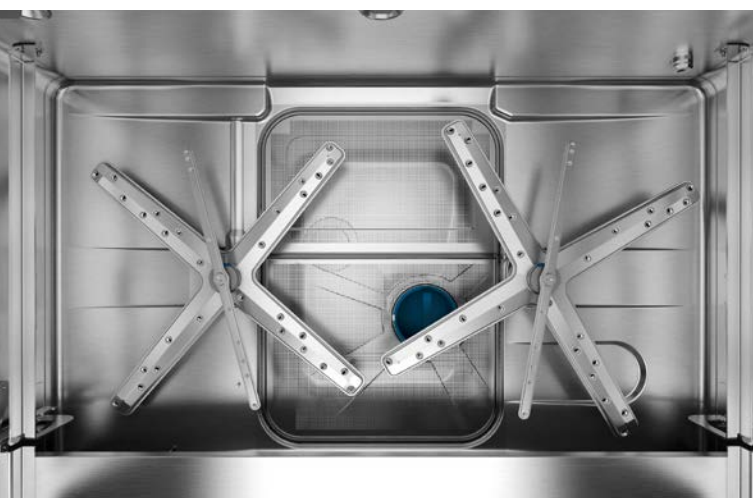
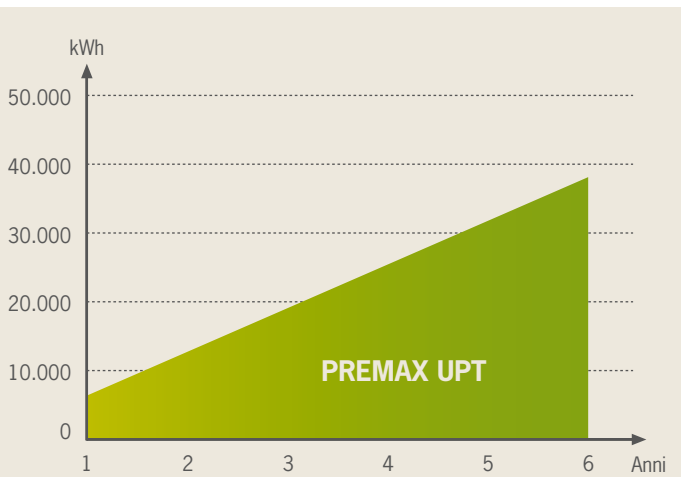
Le lavastoviglie universali HOBART vengono utilizzate laddove devono essere lavate stoviglie di grande formato e utensili. In base al vostro volume di lavaggio e ai requisiti esistenti sul posto, vi offriamo il modello perfettamente adatto alle vostre esigenze.

Potente ed economico.

### ESCLUSIVA HOBART:

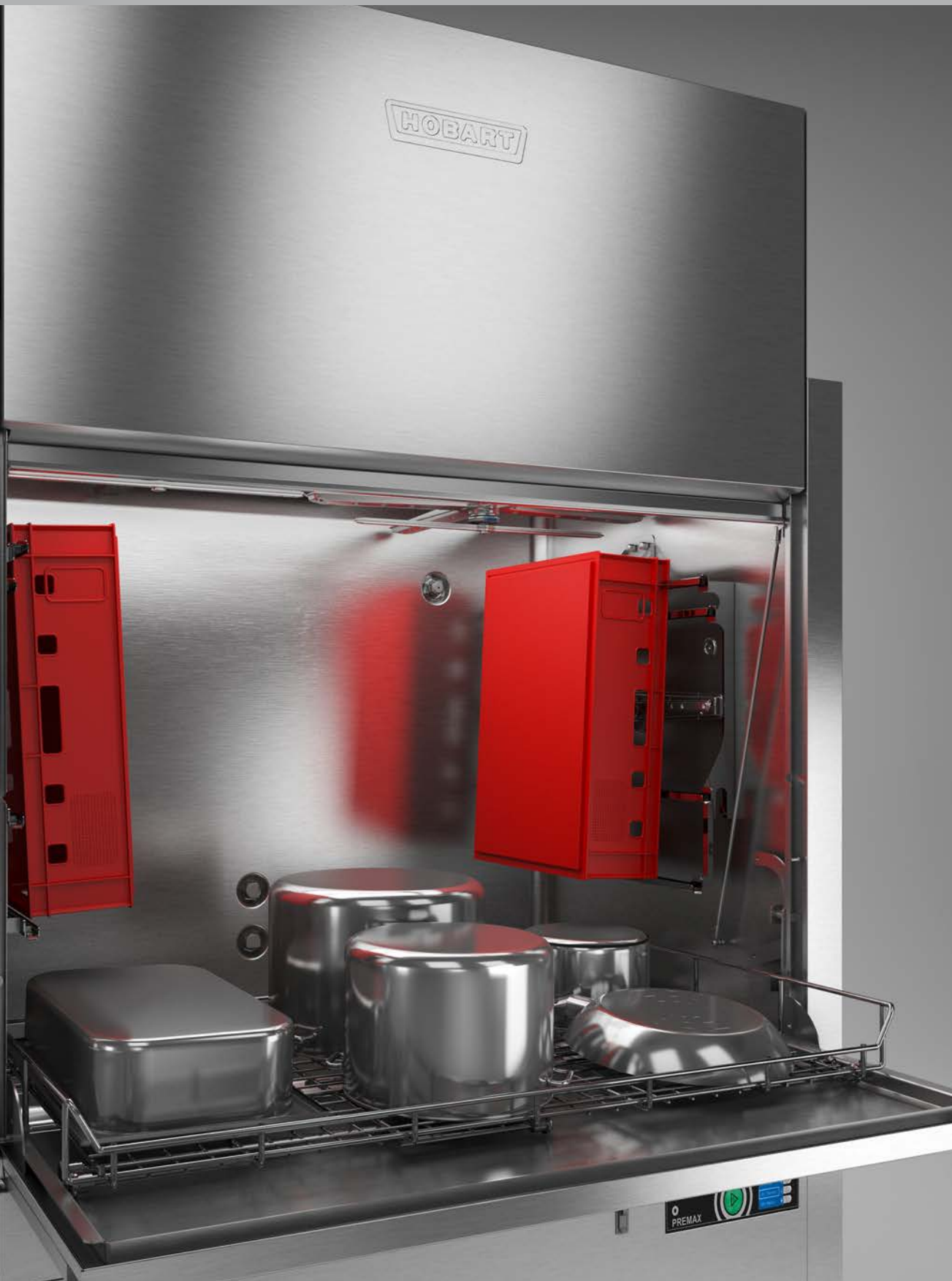
- Un **sistema di spruzzo diretto del detergente** e il sistema di lavaggio a vapore brevettato riducono notevolmente il prelavaggio manuale.
- **Sistemi di lavaggio laterale** triplicano la capacità per ogni ciclo di lavaggio rispetto ad una normale lavastoviglie universale.
- I moderni sistemi di recupero calore da **acqua e aria di scarico** risparmiano energia fino a 6.354 kWh l'anno. Ciò corrisponde al consumo annuale di tre famiglie composte di 2 persone.

**RISPARMIO DI ENERGIA** in kWh grazie al sistema di recupero calore da acqua di scarico per la **PREMAX UPT** (accumolo)



**HOBART**

HOBART



PREMAX

## I NOSTRI MODELLI



### PREMAX UP

Unica lavastoviglie universale con sistema di lavaggio laterale. Rispetto ad altri modelli, la **PREMAX UP** con ciò offre una capacità triplicata nello stesso spazio. Sistemi di lavaggio innovativi e efficienti provvedono ad un risultato perfetto di lavaggio con notevole riduzione di un prelavaggio manuale.



### PREMAX UPT

La **PREMAX UPT** offre i vantaggi della **PREMAX UP** in combinazione con una capienza doppia rispetto a una normale lavastoviglie universale a doppio cesto.



### PROFI UX

Lava pentole, padelle, teglie, cassette e cesti con un risultato perfetto di lavaggio. Solo con la HOBART è possibile lavare in un ciclo di lavaggio 4 cesti da panettiere.



### PROFI UXT

Il giusto modello per grandi volumi di lavaggio. Il modello **PROFI UXT** offre una capienza doppia rispetto alla **PROFI UX** e allo stesso tempo può lavare 6 cesti da panettiere.



### PROFI UXTH

Il modello a capote facilita il carico e lo scarico della macchina. Attraverso la possibilità di attraversamento, il pre-sgombero della macchina è comodo ed ergonomico.



### PROFI UXTLH

L'altezza d'inserimento sopra la media della **PROFI UXTLH** offre spazio, aumenta la capacità per ogni ciclo di lavaggio particolarmente per teglie e cesti da panettiere ed è quindi ideale per l'impiego nelle panetterie.

## MIGLIOR RISULTATO DI LAVAGGIO

SOLO PER LA SERIE **PREMAX**

### VAPO-ACTIVE SISTEMA DI LAVAGGIO A VAPORE

Fanno parte dello sporco più resistente e difficile sugli utensili le incrostazioni di resti alimentari. Le lavastoviglie universali **PREMAX** risolvono questa sfida con vapore d'acqua calda.

- In questo modo, la struttura dello sporco/ incrostazioni viene rotta.
- La temperatura di lavaggio viene aumentata nel tempo più breve.
- La temperatura aumentata migliora notevolmente l'effetto del detergente.

In questo modo otterrete il miglior risultato di lavaggio possibile che si può raggiungere con una lavastoviglie universale.

### SISTEMA DI SPRUZZO DIRETTO DEL DETERGENTE

Lo sporco più difficile, di alimenti contenenti amidi, come ad esempio:

- puree di patate
- gratinato di patate
- riso e pasta.

per questi lavaggio si necessita di una maggiore concentrazione di prodotti chimici. Perciò le lavastoviglie universali **PREMAX** spruzzano detergente concentrato direttamente sugli utensili. Questa poi agisce per 30 secondi direttamente sulle incrostazioni, prima di essere sciacquata via con il sistema di lavaggio a vapore.

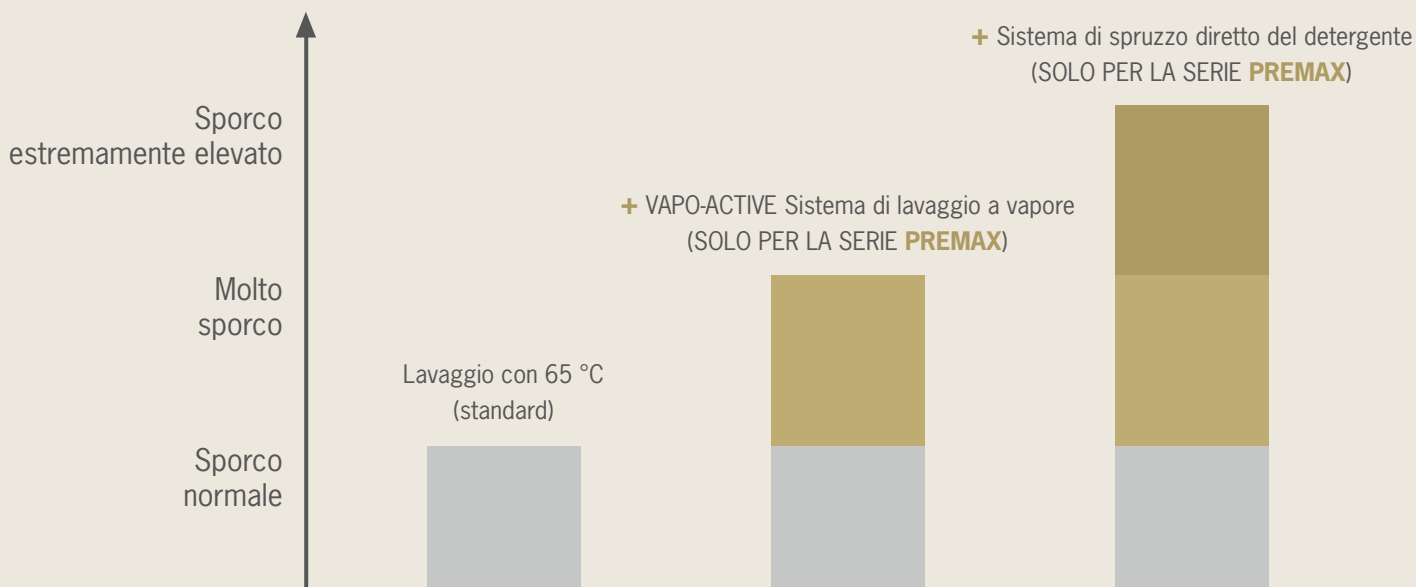
Con ciò l'ammollo manuale viene notevolmente ridotto o viene completamente a mancare.

### INFORMAZIONI SUI PRODOTTI CHIMICI

Raccomandiamo il detergente HLU-32 HOBART in combinazione con il SISTEMA DI SPRUZZO DIRETTO DEL DETERGENTE.



TUTTI RIESCONO A TOGLIERE LE INCROSTAZIONI NORMALI,  
MA HOBART TOGLIE ANCHE QUELLE PIU' DIFFICILI!



IL MIGLIOR RISULTATO DI LAVAGGIO SU TUTTA LA LINEA

### ROTOR-X SISTEMA DI LAVAGGIO

I nostri bracci di lavaggio incrociati a quattro pale sono unici sul mercato e provvedono a una prestazione di lavaggio estremamente alta:

- Questi raddoppiano il tempo di contatto dell'acqua sulle stoviglie.
- L'azione meccanica per il lavaggio viene aumentata del 100 % rispetto ai bracci di lavaggio tradizionali.

Maggiore tempo di contatto e un'azione meccanica maggiore provvedono ad ottenere un eccellente risultato di lavaggio su tutte le superfici.

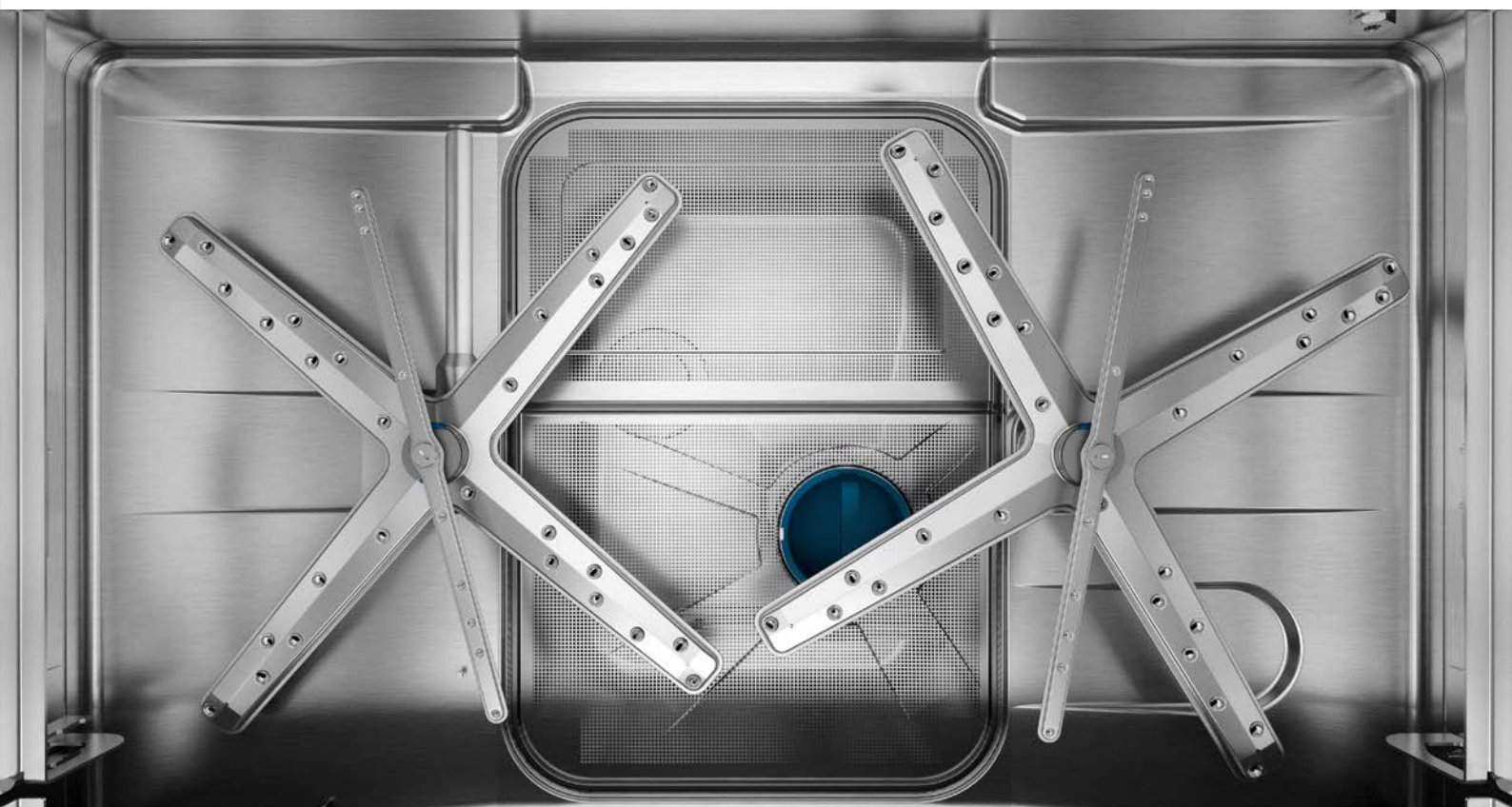
Il ROTOR-X sistema di lavaggio è composto di un braccio di lavaggio a 4 raggi ciascuno sia superiore che inferiore, nei modelli **PROFI** UXT, UXTH, UXTLH e **PREMAX** UPT di due bracci ciascuno.

### POWER PROGRAMMA DI LAVAGGIO

Le lavastoviglie universali lavano principalmente con un'azione meccanica notevolmente maggiore ad altre lavastoviglie. Il programma di lavaggio POWER genera l'alta pressione d'acqua necessaria per il lavaggio attraverso:

- Bracci di lavaggio muniti di ugelli a impulsi
- Pompe di lavaggio con una potenza più alta del 200 %.

Questa combinazione garantisce un risultato di lavaggio igienico anche per utensili fortemente sporchi e incrostati.



## MIGLIOR RISULTATO DI LAVAGGIO

### SENSO-ACTIVE SISTEMA INTELLIGENTE DI CONTROLLO DELL'ACQUA DI LAVAGGIO

L'introduzione dello sporco nella vasca viene continuamente monitorata e il consumo d'acqua automaticamente adattato. Con poca introduzione di sporco, il consumo d'acqua rimane minimo, mentre con introduzione alta dello sporco viene aumentato.

Da ciò risultano i vantaggi seguenti:

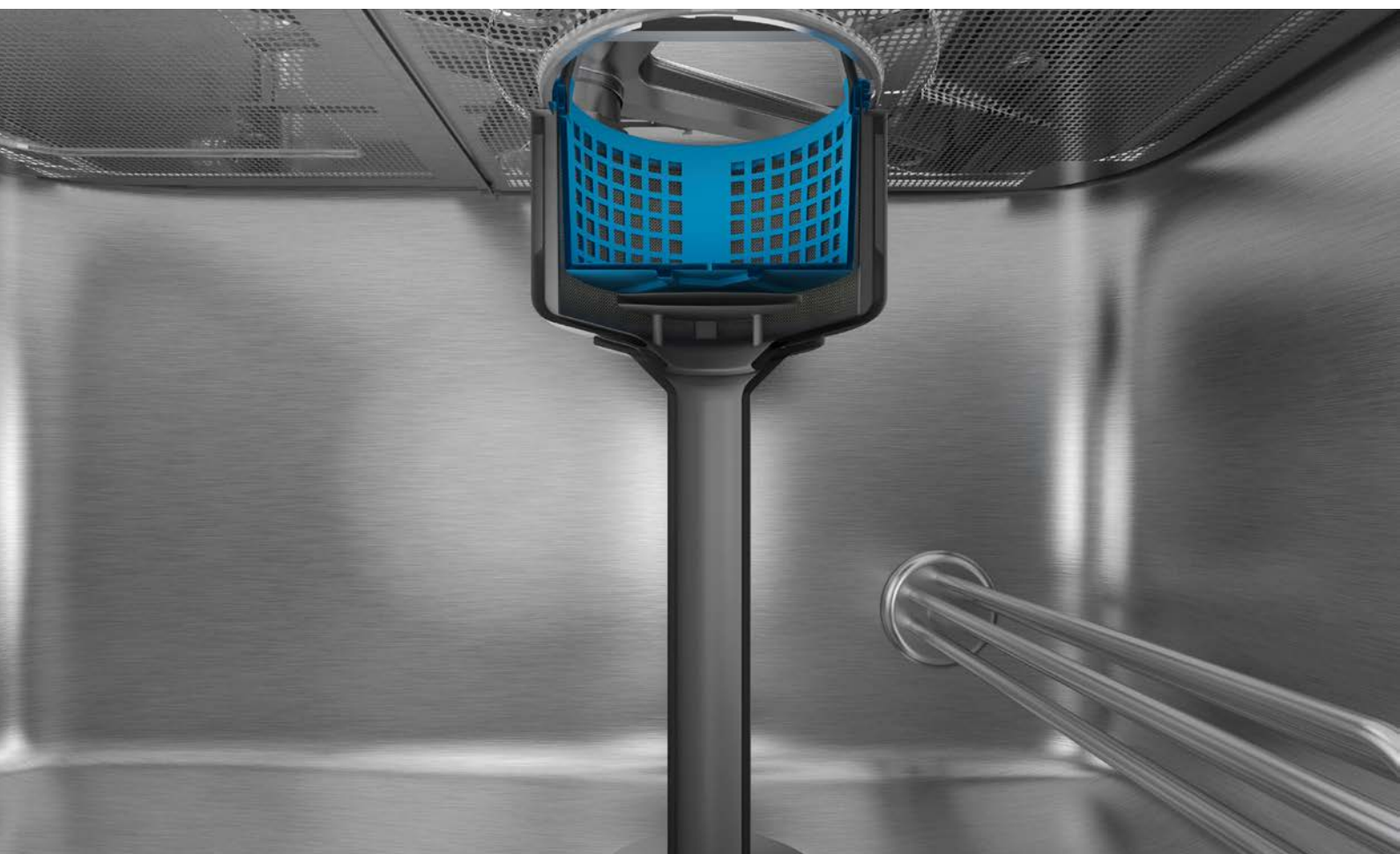
- Sicuro risultato di lavaggio anche con elevata introduzione di sporco
- La lavastoviglie corregge gli errori del personale operatore
- L'acqua di lavaggio viene rigenerata sempre con la giusta quantità di acqua pulita
- Lo scarico e il carico completo dell'acqua non è più necessario.

### GENIUS-X<sup>2</sup> MICROFILTRO

Il GENIUS-X<sup>2</sup> sistema microfiltro pulisce l'acqua sporca in tre fasi e mantiene pulita l'acqua di lavaggio:

1. Lo sporco grossolano e i residui di cibo vengono raccolti nel filtro di e si evita che si disperdano nella vasca.
2. Lo sporco fine viene trattenuto da filtri fini specifici e scaricati dalla macchina già dopo 10 secondi.
3. Durante il lavaggio viene raccolto lo sporco fine residuo. Questo viene poi scaricato prima del risciacquo.

Il GENIUS-X<sup>2</sup> sistema a microfiltro si pulisce automaticamente allo scarico e riduce il consumo di detergente fino al 35 %.





## FACILITÀ D'USO

### VAPOSTOP

Nelle lavastoviglie universali tradizionali, aprendo lo sportello fuoriesce una nuvola calda di vapore dalla macchina.

Il sistema opzionale VAPOSTOP aspira, con un ventilatore a più stadi, il vapore di risciacquo a 65 °C attraverso un condensatore che impedisce così la fuoriuscita di vapore.

VAPOSTOP brevettato

- Raffredda l'aria di scarico a circa 25 °C
- Migliora il microclima
- Facilita il lavoro.



### VISIOTRONIC CONTROLLO

Il comando monotasto in combinazione con il display che può mostrare testi e simboli semplifica di molto l'uso della macchina:

- Tutte le informazioni principali sono disponibili in un batter d'occhio
- I programmi possono essere facilmente selezionati
- Le impostazioni sono facilmente modificabili.

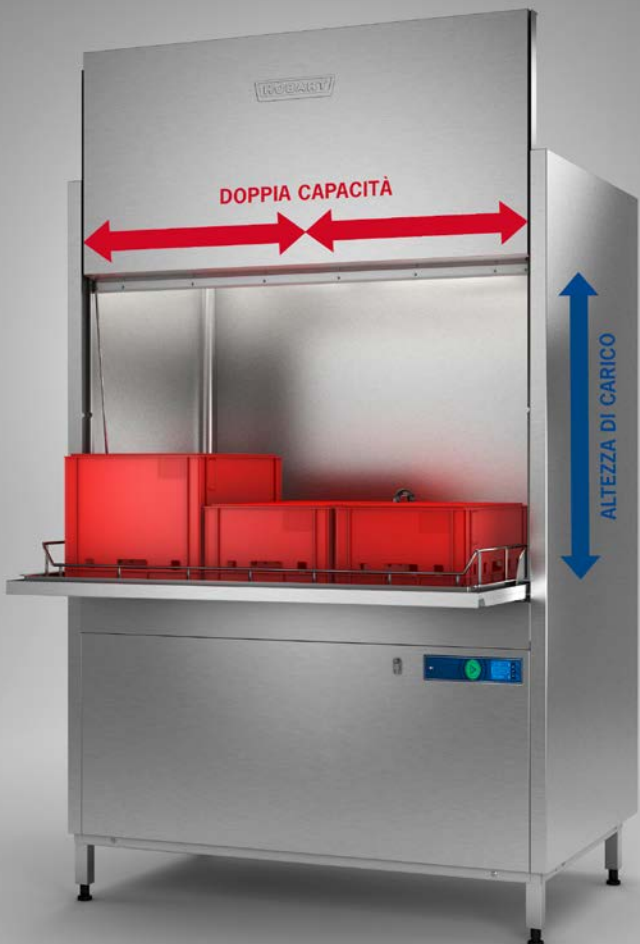
Non appena la macchina riconosce che avete bisogno di informazioni, il display si attiva autonomamente e fornisce tutte le informazioni necessarie.

### INDICATORE DEL TEMPO CICLO RESIDUO

Come supporto del comando VISIOTRONIC, nel grande pulsante Start la lavastoviglie visualizza l'avanzamento del programma:

- Blu: Il programma è stato appena avviato
- Parzialmente verde: La macchina lava
- Verde: Programma terminato / Macchina pronta all'uso
- Rosso: Messaggio d'errore o informativo.





## FACILITÀ D'USO

### SISTEMA DI SOLLEVAMENTO AUTOMATICO DELLA CAPOTE

Le capote dei Modelli **PROFI** UXTH e UXTLH possono essere, in opzione, aperte e chiuse con un sistema di sollevamento automatico della capote azionato elettricamente. Per l'apertura e la chiusura della capote non si necessita più la forza manuale.

### INDICATORE DI RABBOCCO

L'indicatore di livello integrato monitora il contenuto delle taniche di prodotti chimici esterne nonché i contenitori di prodotti chimici integrati.

L'indicatore di livello avvisa quando si rende necessario rabboccare il detergente o il brillantante, garantendo così un risultato di lavaggio sempre impeccabile.

### SENSORE IMPURITÀ FILTRO

L'elevata quantità di sporcizia presente nella macchina può causare l'otturazione dei filtri. Il sensore rileva la presenza di residui ostruenti e manda un avviso sul display. Questa funzione agevola il personale operatore e garantisce un lavaggio ininterrotto.

### PROGRAMMA SANITIZZANTE

Con il passare del tempo, calcare e particelle di sporco si depositano nella macchina. Per far fronte a questo tipo di sporco è stato sviluppato il programma sanitizzante brevettato:

- Elimina depositi di calcare
- Pulisce la macchina da residui di sporco
- Provvede a un odore piacevole.

Nel display viene visualizzato un messaggio informativo non appena il programma sanitizzante deve essere eseguito.

Mettere nella macchina semplicemente delle tavolette igienizzanti e avviare il programma sanitizzante. E la macchina è nuovamente pulita igienicamente.



## FLESSIBILITÀ

### DOPPIA CAPACITÀ

Per grandi quantità di lavaggio i modelli **PROFI** UXT/UXTH e UXTLH offrono la giusta soluzione.

Contemporaneamente è possibile lavare fino a

- 6 cesti da panettiere
- 16 teglie da forno
- 3 contenitori EN.

Vengono così risparmiati tempi di attesa inutili e la capacità viene notevolmente aumentata.

### ALTEZZA MACCHINA RIDUCIBILE

Per i modelli **PROFI** UX e UXT l'altezza macchina con sportello aperto può essere ridotta di 217 mm.

L'impiego della macchina è quindi garantito anche in locali con soffitti bassi. L'altezza di carico si riduce a 650 mm.

### ALTEZZA DI CARICO

L'altezza di carico sopra la media offre, a seconda del modello, spazio per fino a

- 6 cesti da panettiere
- grandi vassoi da servizio (600 x 800 mm)
- teglie da forno (600 x 800 mm).

**HOBART**

HOBART



PREMAX

## ELEVATA ECONOMIA

### MAGGIORE CAPACITÀ E FLESSIBILITÀ

Delle guide laterali brevettate aumentano notevolmente la capacità per contenitori Gastronorm e cassette da macellaio per ciclo di lavaggio rispetto ai modelli tradizionali:

- Il modello **PREMAX** UP triplica la capacità da 2 a 6 contenitori Gastronorm.
- Il modello **PREMAX** UPT raddoppia la capacità da 4 a 8 contenitori Gastronorm.

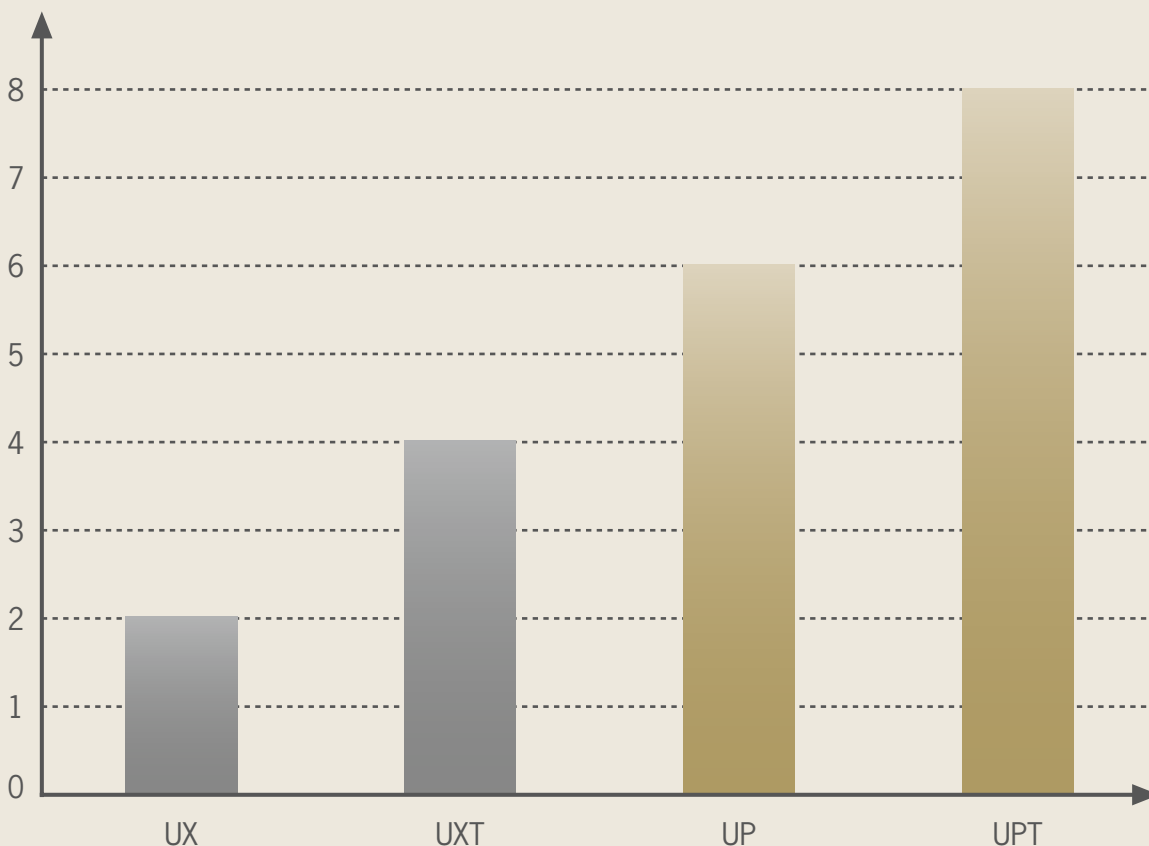
Grazie all'elevata capacità per contenitori Gastronorm e cassette da macellaio l'efficienza delle lavastoviglie aumenta.



Ciò fa risparmiare fino a 1000 ore di lavoro l'anno.

LA CAPACITÀ NORMALE VIENE RAGGIUNTA DA TUTTI,  
**LA HOBART NE CREA DI PIÙ!**

Contenitori Gastronorm per ciclo di lavaggio



**HOBART**

**35%**

Risparmio energia grazie al sistema di recupero calore da acqua di scarico

**6.350 kWh**

Tanta energia l'anno può risparmiare un sistema di recupero calore da acqua di scarico.  
Ciò corrisponde al consumo di tre famiglie composte di 2 persone.

**40°C**

Il sistema di recupero calore dell'aria di scarico può ridurre la temperatura espulsa dalla lavastoviglie, rendendo migliore il microclima della zona di lavaggio.



## ELEVATA ECONOMIA

### SISTEMA DI RECUPERO CALORE DA ARIA DI SCARICO

Il sistema di recupero calore da aria di scarico opzionale, per modelli con sportello frontale, sfrutta l'energia dell'acqua calda a 60 °C per il riscaldamento dell'acqua di carico. Umidità e energia non vengono emesse incontrollatamente nell'ambiente, bensì in modo efficace attraverso un scambiatore di calore riportate nella lavastoviglie.

- Risparmia fino a 5.000 kWh l'anno
- Riduce la temperatura ambiente
- Migliora il microclima.

### SISTEMA DI RECUPERO CALORE DA ACQUA DI SCARICO

L'energia dell'acqua di scarico calda a 65 °C viene utilizzata per il riscaldamento dell'acqua di carico.

Il sistema di recupero calore da acqua di scarico opzionale fa scorrere il tubo dell'acqua di scarico calda lungo il tubo dell'acqua di carico. Con ciò l'acqua di carico viene preriscaldata fino a 45 °C, prima che nel boiler venga portata alla temperatura di risciacquo finale.

- Risparmia fino a 6.350 kWh l'anno
- L'ammortamento della macchina avviene già nel 2 anno.

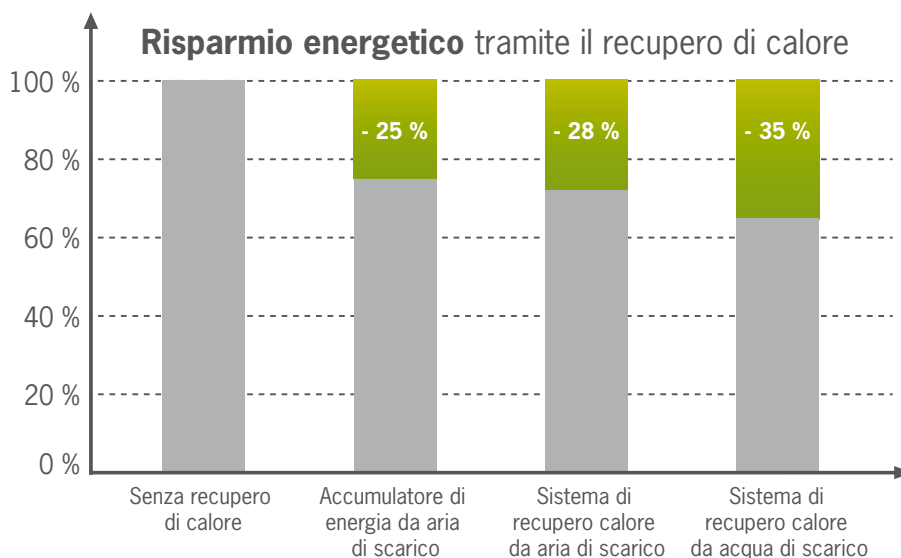
### ACCUMULATORE DI ENERGIA DA ARIA DI SCARICO

Il risparmio energia nelle lavastoviglie a capote avviene attraverso un accumulatore di energia da aria di scarico integrato di serie. La capote chiusa in tutti i lati riduce drasticamente il consumo di energia. La capote non disperde il vapore d'acqua calda a 60 °C in ambiente, bensì lo trattiene all'interno della capote.

- Risparmia fino a 2.600 kWh l'anno
- Riduce la temperatura ambiente
- Migliora il microclima.

Questo è il risparmio energetico intelligente senza ulteriori costi di investimento.

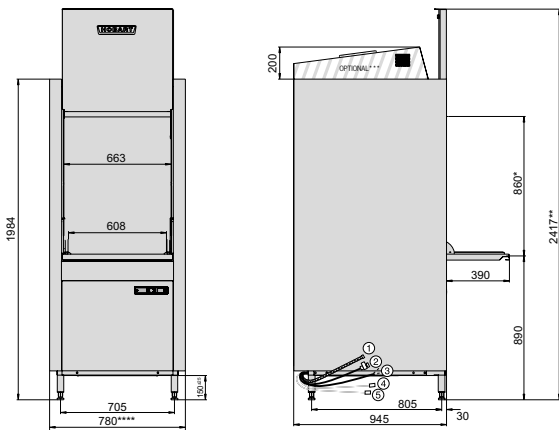
## CHIUNQUE VUOLE RISPARMIARE I COSTI ENERGETICI, CON LA HOBART SI RISPARMIA DI PIÙ!



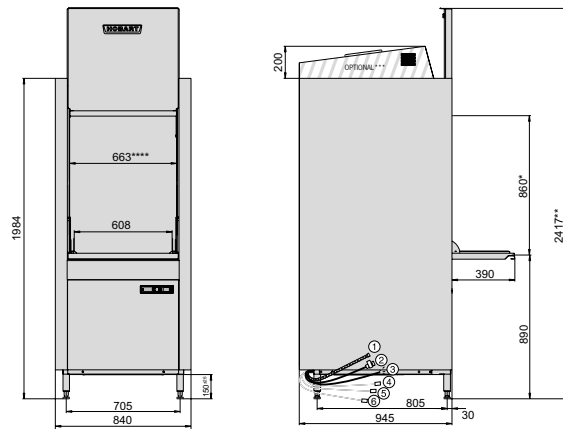
# DISEGNI

## MODELLI DI LAVASTOVIGLIE CON SPORTELLI FRONTALI

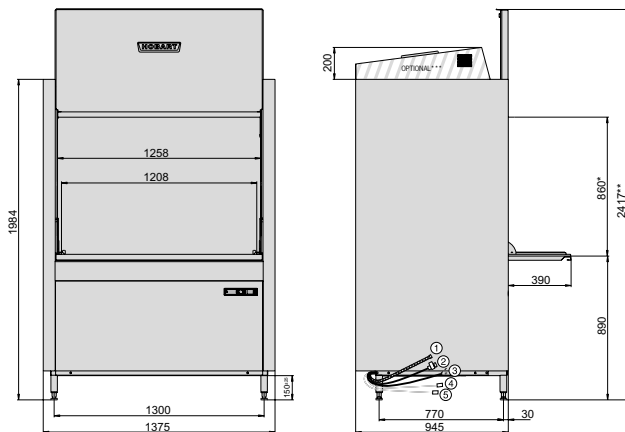
UX



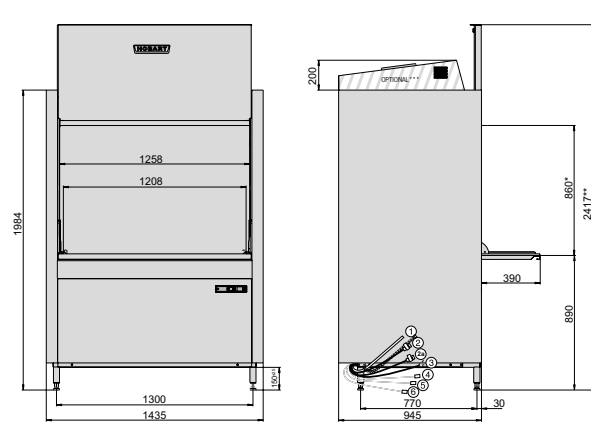
UP



UXT



UPT



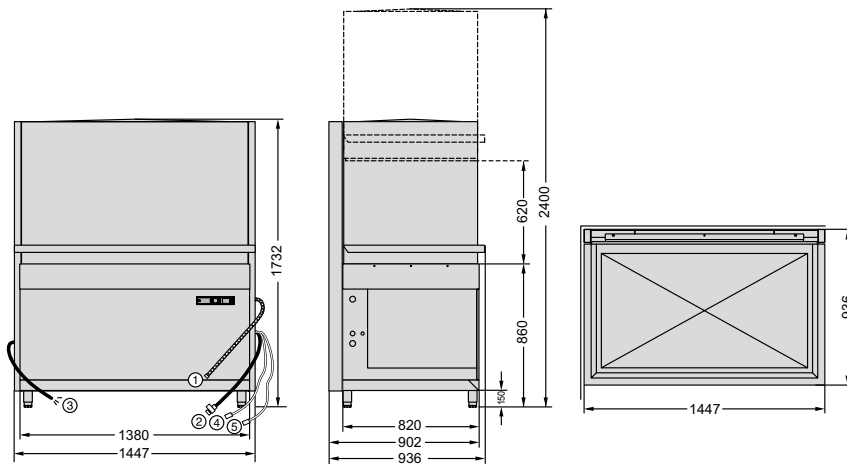
- ① Tubo flessibile di scarico    ② Attacco acqua pulita    ③ Riempimento vasca separato    ④ Cavo di collegamento    ⑤ Detergente liquido<sup>a)</sup>    ⑥ Brillantante<sup>a)</sup>    ⑦ Detergente liquido<sup>a)</sup>

\* L'altezza d'inserimento può essere ridotta a 650 mm  
 \*\* L'altezza con sportello aperto può essere ridotta a 2.200 mm  
 \*\*\*\* Con sistema di recupero calore da aria di scarico  
 \*\*\*\*\* Con sistema di recupero calore da acqua di scarico

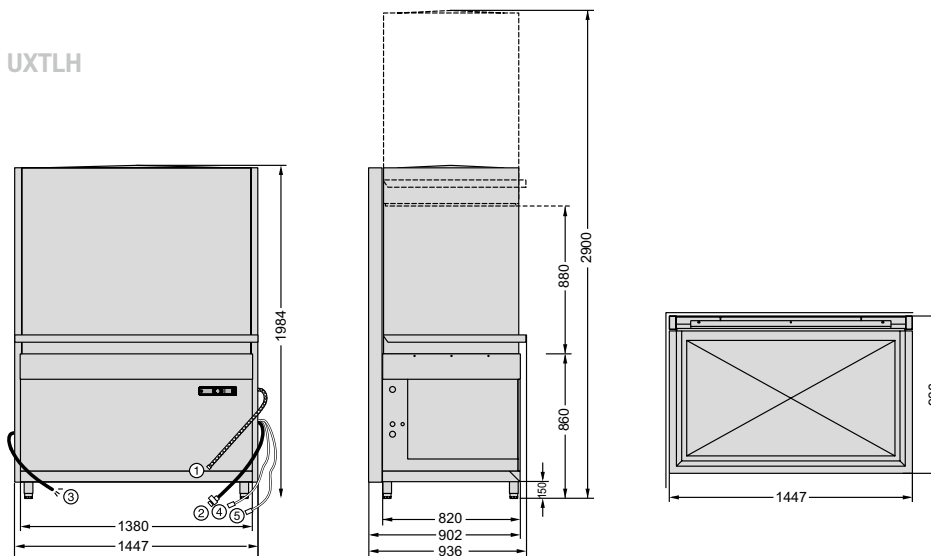


## MODELLI DI LAVASTOVIGLIE CON CAPOTE

### UXTH



### UXTLH



- ① Tubo flessibile di scarico    ② Attacco acqua pulita    ③ Cavo di collegamento    ④ Detergente liquido<sup>a)</sup>    ⑤ Brillantante<sup>a)</sup>  
<sup>a)</sup> per macchine con riempimento tramite tubo flessibile



## CARATTERISTICHE

### SERIE PROFI

MODELLI	UX	UXT	UXTH
<b>TIPO DI MODELLO</b>	Sportello frontale	Sportello frontale	Capote
<b>STOVIGLIE</b>			
Descrizione	Pentole, vaschette GN, vassoi da servizio e utensili di tutti i tipi; 2 contenitori EN; 8 teglie da forno fino a 600 x 800 mm; 4 cesti da panettiere	Pentole, vaschette GN, vassoi da servizio e utensili di tutti i tipi; 3 contenitori EN; 16 teglie da forno fino a 600 x 800 mm; 6 cesti da panettiere	Pentole, vaschette GN e utensili di tutti i tipi; 3 contenitori EN; 8 teglie da forno fino a 600 x 800 mm; 3 cesti da panettiere
<b>MIGLIOR RISULTATO DI LAVAGGIO</b>			
VAPO-ACTIVE sistema di lavaggio a vapore	–	–	–
Sistema di spruzzo diretto del detergente	–	–	–
ROTOR-X sistema di lavaggio	●	●	●
POWER programma di lavaggio	●	●	●
SENSO-ACTIVE sistema intelligente di controllo dell'acqua di lavaggio	●	●	●
GENIUS-X <sup>2</sup> microfiltro	●	●	●
Controllo posizione filtro	●	●	●
<b>FACILITÀ D'USO</b>			
VAPOSTOP	○	○	–
VISIOTRONIC controllo	●	●	●
Indicatore del tempo ciclo residuo	●	●	●
Addolcitore integrato	○	–*	–*
Sistema di sollevamento automatico della capote	–	–	○
Indicatore di rabbocco	●	●	●
Sensore impurità filtro	●	●	●
Programma sanitizzante	●	●	●
Possibile l'installazione a angolo	–	–	●
Dosaggio del detergente e brillantante	●	●	●
EASY-CLEAN concetto	●	●	●
CLIP-IN sistema per bracci di lavaggio e di risciacquo	●	●	●
Interfaccia USB	●	●	●
<b>ALTO RISPARMIO</b>			
Maggiore capacità e flessibilità	–	–	–
Sistema di recupero calore da aria di scarico	○	○	–
Sistema di recupero calore da acqua di scarico	○	○	○
Accumulatore di energia da aria di scarico	–	–	●
Capote coibentata e insonorizzata	–	–	○
<b>FLESSIBILITÀ</b>			
Doppia capacità	–	●	●
Altezza macchina riducibile	●	●	–
Altezza di carico	●	●	–

● Inclusivo ○ Opzionale – non Disponibile

\* Si consiglia un addolcitore esterno dell'acqua

	SERIE PROFI		SERIE PREMAX	
MODELLI	UXTLH	UP	UPT	
<b>TIPO DI MODELLO</b>	Capote	Sportello frontale	Sportello frontale	
<b>STOVIGLIE</b>				
Descrizione	Pentole, vaschette GN, vassoi da servizio e utensili di tutti i tipi; 3 contenitori EN; 16 teglie da forno fino a 600 x 800 mm; 6 cesti da panettiere	Pentole, vassoi da servizio e utensili di tutti i tipi; 6 vaschette GN (1/1); 4 contenitori EN	Pentole, vassoi da servizio e utensili di tutti i tipi; 8 vaschette GN (1/1); 5 contenitori EN	
<b>MIGLIOR RISULTATO DI LAVAGGIO</b>				
VAPO-ACTIVE sistema di lavaggio a vapore	–	● SERIE ESCLUSIVA <b>PREMAX</b>	● SERIE ESCLUSIVA <b>PREMAX</b>	
Sistema di spruzzo diretto del detergente	–	● SERIE ESCLUSIVA <b>PREMAX</b>	● SERIE ESCLUSIVA <b>PREMAX</b>	
ROTOR-X sistema di lavaggio	●	●	●	
POWER programma di lavaggio	●	●	●	
SENSO-ACTIVE sistema intelligente di controllo dell'acqua di lavaggio	●	●	●	
GENIUS-X <sup>2</sup> microfiltro	●	●	●	
Controllo posizione filtro	●	●	●	
<b>FACILITÀ D'USO</b>				
VAPOSTOP	–	○	○	
VISIOTRONIC controllo	●	●	●	
Indicatore del tempo ciclo residuo	●	●	●	
Addolcitore integrato	–*	–*	–*	
Sistema di sollevamento automatico della capote	○	–	–	
Indicatore di rabbocco	●	●	●	
Sensore impurità filtro	●	●	●	
Programma sanitizzante	●	●	●	
Possibile l'installazione a angolo	●	–	–	
Dosaggio del detergente e brillantante	●	●	●	
EASY-CLEAN concetto	●	●	●	
CLIP-IN sistema per bracci di lavaggio e di risciacquo	●	●	●	
Interfaccia USB	●	●	●	
<b>ALTO RISPARMIO</b>				
Maggiore capacità e flessibilità	–	● SERIE ESCLUSIVA <b>PREMAX</b>	● SERIE ESCLUSIVA <b>PREMAX</b>	
Sistema di recupero calore da aria di scarico	–	○	○	
Sistema di recupero calore da acqua di scarico	○	○	○	
Accumulatore di energia da aria di scarico	●	–	–	
Capote coibentata e insonorizzata	○	–	–	
<b>FLESSIBILITÀ</b>				
Doppia capacità	●	–	●	
Altezza macchina riducibile	–	–	–	
Altezza di carico	●	●	●	

● Inclusivo ○ Opzionale – non Disponibile

\* Si consiglia un addolcitore esterno dell'acqua



## DATI TECNICI

### SERIE PROFI

MODELLO	UX	UXT	UXTH
<b>DURATA DEI CICLI *</b>	120 / 240 / 360 sec. e cicli speciali	120 / 240 / 360 sec. e cicli speciali	120 / 240 / 360 sec. e cicli speciali
<b>PRODUTTIVITÀ</b>			
Cesti	30 /ora	30 /ora	30 /ora
Teglie	240 /ora	480 /ora	240 /ora
Contenitori EN	60 /ora	90 /ora	90 /ora
Ceste per panettieri	120 /ora	180 /ora	90 /ora
GN (1/1)	60 /ora	120 /ora	120 /ora
<b>CAPACITA VASCA</b>	80 lt	130 lt	130 lt
<b>CONSUMO IDRICO</b>	4,5 lt/cesto	7,5 lt/cesto	7,5 lt/cesto
<b>POMPA DI LAVAGGIO</b>	2,9 kW   1.150 lt/min	2 x 2,9 kW   2 x 1.150 lt/min	2 x 2,9 kW   2 x 1.150 lt/min
Riscaldamento vasca	3,3 kW	6,1 kW	6,1 kW
<b>ASSORBIMENTO BOILER</b>			
Standard	12,4 kW	15,3 kW	15,3 kW
Alternativo	6,2 kW	9,1 kW	9,1 kW
<b>ASSORBIMENTO TOTALE</b>			
Standard	15,6 kW   3 x 25 A	21,6 kW   3 x 35 A	21,6 kW   3 x 35 A
Alternativo	12,4 kW   3 x 20 A	15,6 kW   3 x 35 A	15,6 kW   3 x 35 A
Tensione	400 / 50 / 3N	400 / 50 / 3N	400 / 50 / 3N
<b>DIMENSIONE</b>			
Altezza di caricamento	860 mm	860 mm	620 mm
Dimensione cesto	600 x 760 mm	1.240 x 700 mm	1.240 x 700 mm

\* La macchina è equipaggiata con un controllo di tempi-ciclo automatico per poter raggiungere una temperatura di risciacquo sanificante anche utilizzando acqua fredda o con prestazioni di riscaldamento ridotte.

MODELLO	SERIE PROFI		SERIE PREMAX	
	UXTLH	UP	UPT	
<b>DURATA DEI CICLI *</b>	120 / 240 / 360 sec. e cicli speciali	120 / 240 / 280 sec. e cicli speciali	120 / 240 / 280 sec. e cicli speciali	
<b>PRODUTTIVITÀ</b>				
Cesti	30 /ora	30 /ora	30 /ora	
Teglie	480 /ora	210 /ora	450 /ora	
Contenitori EN	90 /ora	120 /ora	150 /ora	
Ceste per panettieri	180 /ora			
GN (1/1)	120 /ora	180 /ora	240 /ora	
<b>CAPACITÀ VASCA</b>	130 lt	80 lt	130 lt	
<b>CONSUMO IDRICO</b>	7,5 lt/cesto	8 lt/cesto	14 lt/cesto	
<b>POMPA DI LAVAGGIO</b>	2 x 2,9 kW   2 x 1.150 lt/min	2,9 kW   1.150 lt/min	2 x 2,9 kW   2 x 1.150 lt/min	
Riscaldamento vasca	6,1 kW	3,3 kW	6,1 kW	
<b>ASSORBIMENTO BOILER</b>				
Standard	15,3 kW	15,3 kW	18,1 kW	
Alternativo	9,1 kW	9,1 kW	9,1 kW	
<b>ASSORBIMENTO TOTALE</b>				
Standard	21,6 kW   3 x 35 A	18,5 kW   3 x 32 A	24,5 kW   3 x 50 A	
Alternativo	15,6 kW   3 x 35 A	15,5 kW   3 x 25 A	18,5 kW   3 x 32 A	
Tensione	400 / 50 / 3N	400 / 50 / 3N	400 / 50 / 3N	
<b>DIMENSIONE</b>				
Altezza di caricamento	880 mm	860 mm	860 mm	
Dimensione cesto	1.240 x 700 mm	600 x 760 mm	1.240 x 700 mm	

## SOLUZIONI PERSONALIZZATE PER UN RISULTATO DI LAVAGGIO OTTIMALE

### TRATTAMENTO ACQUA

La giusta soluzione per ogni tipo di acqua: Impianti addolcitori dell'acqua per la protezione da depositi di calcare nonché impianti a osmosi per un risultato di lavaggio senza macchie.

### PRODOTTI CHIMICI

Il detergente appropriato per ogni uso – creato appositamente per la lavastoviglie. **La linea igienizzante HYLINE.**



# HOBART



# PREMAX

**INNOVAZIONE**



# HOBART

**ECONOMIA**



# HOBART

**ECOLOGIA**

## L'AZIENDA

HOBART è il leader globale nella tecnologia di lavaggio commerciale e rinomato produttore di tecnologia per cottura, preparazione e ambientale. Fondata nel 1897 a Troy, Ohio, la HOBART oggi impiega più di 6.900 dipendenti in tutto il mondo. Presso il sito produttivo di Offenburg, Germania, essa sviluppa, produce e distribuisce in tutto il mondo la tecnologia di lavaggio HOBART. A livello internazionale il settore gastronomico e alberghiero, ristoranti, panetterie e macellerie, supermercati ... e aziende farmaceutiche contano sui nostri prodotti innovativi, leader per economicità ed ecologia.

## I NOSTRI OBIETTIVI

### INNOVAZIONE – ECONOMIA – ECOLOGIA

Ecco la nostra massima. Per noi innovazione significa dettare continuamente nuovi standard nel settore delle tecnologie, offrendo al cliente un concreto valore aggiunto. Il conseguimento di questo obiettivo è reso possibile grazie all'impegno del nostro polo tecnologico e del polo per l'innovazione delle tecnologie di lavaggio presso la nostra sede in Germania. Dall'unione delle capacità innovative dei nostri collaboratori nascono prodotti ad elevata efficienza, che consolidano continuamente la nostra posizione di leader nell'industria delle tecnologie. Per noi economia significa dettare standard di riferimento in termini di minimizzazione dei costi operativi e del consumo di risorse, rivoluzionando costantemente il mercato. Per noi ecologia significa uno sfruttamento consapevole delle risorse, associato a una politica energetica sostenibile. Questa filosofia non si limita al mero uso del prodotto, ma abbraccia tutti i settori aziendali, dall'acquisto alla produzione.

QUANDO UNA LAVASTOVIGLIE  
LAVERÀ SENZ'ACQUA SARÀ  
UNA HOBART.

È questa la garanzia di qualità che offriamo ai nostri clienti, l'impegno che abbiamo assunto e a cui tutti i dipendenti di HOBART si attengono.

## LA NOSTRA VISIONE – LAVARE SENZA ACQUA

Intense ricerche di mercato hanno dimostrato che i nostri clienti si aspettano una tecnologia di lavaggio che unisce la massima economicità a prestazioni d'eccellenza. Noi ci orientiamo a questi requisiti che costituiscono la base della nostra visione del "lavare senza acqua". Questa visione è la nostra continua motivazione di cercare sempre nuove vie che riducono continuamente i consumi d'acqua, d'energia e di prodotti chimici. Con prestazioni eccellenti innovative vogliamo avvicinarci passo dopo passo al nostro obiettivo. Già da adesso noi sappiamo: Quando la prima macchina sarà effettivamente in grado di lavare senz'acqua - questa sarà sicuramente una HOBART.

## HOBART COMPETENTE – VELOCE – AFFIDABILE

I "veri" specialisti sono i tecnici e i service partner HOBART. Attraverso corsi di addestramento intensivi ed esperienza pluriennale questi tecnici dispongono di una conoscenza unica e dettagliata dei prodotti. I lavori di manutenzione e riparazione vengono perciò eseguiti sempre in modo competente, veloce e affidabile.



**DEUTSCHLAND/ÖSTERREICH****HOBART GMBH**

Robert-Bosch-Straße 17 | 77656 Offenburg  
Tel.: +49 781 600-0 | Fax: +49 781 600-2319  
info@hobart.de | www.hobart.de



Werkskundendienst +49 180 345 6258  
für Österreich +43 820 240 599

Zentraler Verkauf +49 180 300 0068

**SCHWEIZ****GEHRIG GROUP AG**

Bäulerwisenstrasse 1 | 8152 Glattbrugg  
Tel.: +41 43 211 56-56  
Fax: +41 43 211 56-99  
info@gehriggroup.ch  
www.gehriggroup.ch

**FRANCE****COMPAGNIE HOBART**

ZI PARIS EST - Allée du 1er Mai - B.P. 68  
77312 MARNE LA VALLEE Cedex 2  
Téléphone: +33 1 64 11 60 00  
Fax: +33 1 64 11 60 01  
contact@hobart.fr  
www.hobart.fr

**UNITED KINGDOM****HOBART UK**

Southgate Way | Orton Southgate  
Peterborough | PE2 6GN  
Phone: +44 844 888 7777  
customer.support@hobartuk.com  
www.hobartuk.com

**BELGIUM****HOBART FOSTER BELGIUM**

Industriestraat 6 | 1910 Kampenhout  
Phone: +32 16 60 60 40  
Fax: +32 16 60 59 88  
sales@hobart.be  
www.hobart.be

**NEDERLAND****HOBART NEDERLAND B.V.**

Pompromenlaan 12 | 3447GK Woerden  
Tel.: +31 348 46 26 26  
Fax: +31 348 43 01 17  
info@hobart.nl  
www.hobart.nl

**NORGE****HOBART NORGE**

Gamle Drammensvei 120 A | 1363 HØVIK  
Tel.: +47 67 10 98 00  
Fax: +47 67 10 98 01  
post@hobart.no  
www.hobart.no

**SVERIGE****HOBART SCANDINAVIA APS**

Varuvägen 9 | 125 30 Älvsjö  
Tel.: +46 8 584 50 920  
info@hobart.se  
www.hobart.se

**DANMARK****HOBART SCANDINAVIA APS**

Håndværkerbyen 27 | 2670 Greve  
Tel.: +45 43 90 50 12  
Fax: +45 43 90 50 02  
post@hobart.dk  
www.hobart.dk

**AUSTRALIA****HOBART FOOD EQUIPMENT**

Unit 1 / 2 Picken Street | Silverwater NSW | 2128  
Tel.: +61 2 9714 0200  
Fax: +61 2 9714 0242  
www.hobartfood.com.au

**KOREA****HOBART KOREA LLC**

7th Floor | Woonsan Bldg | 108 | Bangi-dong  
Songpa-gu | Seoul 138-050  
Phone: +82 2 34 43 69 01  
Fax: +82 2 34 43 69 05  
contact@hobart.co.kr  
www.hobart.co.kr

**JAPAN****HOBART (JAPAN) K.K.**

Suzunaka Building Omori  
6-16-16 Minami-Oi | Shinagawa-ku | Tokyo 140-0013  
Phone: +81 3 5767 8670  
Fax: +81 3 5767 8675  
info@hobart.co.jp  
www.hobart.co.jp

**SINGAPORE****HOBART INTERNATIONAL (S) PTE LTD**

158 | Kallang Way | #06-03/05  
Singapore 349245  
Phone: +65 6846 7117  
Fax: +65 6846 0991  
enquiry@hobart.com.sg  
www.hobart.com.sg

**THAILAND****HOBART (THAILAND)**

43 Thai CC Tower Building | 31st FL  
Room No. 310-311 | South Sathorn Rd.  
Yannawa | Sathorn | Bangkok | 10120  
Phone: +66 2 675 6279 81 | Fax: +66 2 675 6282  
enquiry@hobartthailand.com | www.hobartthailand.com

**OTHER COUNTRIES****HOBART GMBH**

Robert-Bosch-Straße 17 | 77656 Offenburg | Germany  
Phone: +49 781 600-2820  
Fax: +49 781 600-2819  
info-export@hobart.de  
www.hobart-export.com

Die Angaben in diesem Prospekt beruhen auf dem Stand 04/2020. Technische Änderungen oder Änderungen der Ausführung bleiben vorbehalten.

The details given in this brochure are correct as of 04/2020. We reserve the right to technical or design modifications.

Document non contractuel. Les indications de ce prospectus sont conformes à la mise à jour de 04/2020. Nous nous réservons le droit de modifier les données ou les configurations techniques de nos machines.

