

HOBART

LAVERIE
LAVE-VAISSELLE **FP** | **FX**



5 ÉTABLIS

100%



SEMENTS

% SOUS CONTRÔLE



HOBART

BEST PERFORMANCE LAVERIE

Nous mettons un point d'honneur à vous fournir les matériels les plus fiables et les plus performants du marché. Quels que soient les challenges à relever, vous pouvez compter sur HOBART pour vous apporter la solution.

Ensemble, relevons les défis!



HOBART

7 SECTEURS D'ACTIVITÉ

d'innombrables défis

1 SOLUTION



RESTAURATION COMMERCIALE

Bar & pub / bistro & café / restaurant /
hôtel / fast food / cafétéria



RESTAURATION COLLECTIVE

Hôpital / maison de retraite & de soins / cantine /
école & restaurant universitaire



BOULANGERIE-PÂTISSERIE

Site de production / GMS / commerce de
proximité / sandwicherie



BOUCHERIE

Site de production / GMS / commerce
de proximité / traiteur



INDUSTRIE

Applications industrielles / loueur de vaisselle



MARINE



CATERING AÉRIEN





LE MIEUX OU LE MEILLEUR? VOUS AVEZ LE CHOIX!

La gamme **PROFI** a tout ce dont a besoin un lave-vaisselle professionnel. Elle rencontre un vif succès, on la trouve partout où la nécessité d'un vrai travail professionnel se fait sentir; elle s'adapte à la quantité et au degré de salissure de la vaisselle. Elle associe une technique de lavage efficace à un confort d'utilisation élevé et de faibles coûts d'exploitation. De nombreux choix d'équipement font de cette gamme **PROFI** la solution de lavage parfaitement adaptée à de multiples domaines d'application.

GAMME **PROFI**

La gamme **PREMAX** convient à ceux qui en veulent encore plus. Car **PREMAX** fait référence. Et ce, dans tous les domaines: des coûts d'exploitation minimaux et un confort d'utilisation impressionnant conjugués à une performance maximale. La gamme **PREMAX** est la ligne de lave-vaisselle la plus économique et la plus innovante du marché. En plus des équipements des modèles **PROFI**, **PREMAX** convainc par ses caractéristiques hors pair; il est le partenaire idéal des clients les plus exigeants qui demandent un système de lavage parfait.

GAMME **PREMAX**

MODÈLES

NOUS VOUS AIDONS À CHOISIR!

PROFI FX

Le modèle **PROFI**, pour un lavage fiable et simple de la vaisselle, des couverts et des verres. Parfaitement adapté aux exigences des restaurants, brasseries et cafés.



PROFI FXL

Le modèle **PROFI**, avec sa profondeur de chargement XL, lave sans problème les plaques de cuisson et les cagettes. Il est ainsi le meilleur partenaire des boulangers, des bouchers et de la restauration rapide.



PREMAX GAMME EXCLUSIVE

PREMAX FP

Le modèle **PREMAX** grâce au séchage intégré garantit un résultat de séchage parfait. Avec une consommation d'eau qui n'excède pas 1,0 litre, **PREMAX FP** est le lave-vaisselle frontal le plus économique du marché. C'est aussi le seul lave-vaisselle capable d'utiliser de la vapeur d'eau à haute température en cas de salissures extrêmes.



RENTABILITÉ ÉLEVÉE

PREMAX GAMME EXCLUSIVE

PROGRAMME ECO

De hautes performances malgré une consommation réduite

De basses consommations d'eau et des temps de cycle courts sont les facteurs importants de réduction des coûts et de gain de temps. C'est pourquoi les modèles intelligents HOBART **PREMAX** fonctionnent à la vapeur d'eau, ce qui présente des avantages décisifs:

- Les meilleurs résultats sont obtenus avec une quantité maximale de 1,0 l d'eau propre pour le rinçage.
- La consommation d'eau et de détergent peut ainsi être réduite jusqu'à 60 %.

Des temps de cycle plus courts renforcent la productivité

La durée du cycle le plus court de la **PREMAX** FP est seulement de 80 secondes. Cela permet d'augmenter le taux d'exploitation de la machine de 13 %, à 45 casiers/h.

SENSO-ACTIVE GESTION DE CONSOMMATION D'EAU

Consommation d'eau responsable

La qualité de l'eau est surveillée continuellement et la consommation d'eau est ajustée automatiquement en conséquence. Lorsque le degré de salissure est faible, la consommation d'eau reste modérée, alors qu'elle augmente en présence de fortes salissures.

Baisse des coûts d'exploitation

La gestion innovante des ressources permet à elle seule de réduire les coûts d'exploitation de 20 % par rapport aux machines classiques.

Vos avantages

- Résultat de lavage garanti même pour un degré de salissure important.
- Le lave-vaisselle corrige les erreurs de commande.
- L'eau de lavage est toujours suffisamment régénérée avec de l'eau propre.
- Une évacuation complète et un nouveau remplissage ne sont plus nécessaires.





2IN1 SYSTÈME DOUBLE CASIER

Doubler la quantité lavée – diviser les coûts par deux

Le système à double casier, en permettant de laver deux casiers simultanément, augmente considérablement la capacité de votre lave-vaisselle. Il utilise à cet effet un porte-casier extractible sur lequel peut être placé le casier supérieur.

Chiffres clés

- En haut: assiettes d'un diamètre maxi. de 250 mm.
- En bas: tasses, verres et coupelles d'une hauteur maxi. de 110 mm.

Ce que cela signifie pour vous

Grâce à l'utilisation optimale du lave-vaisselle, la réduction de la consommation d'eau, d'énergie et de produits chimiques peut atteindre 50 % par rapport à une utilisation traditionnelle.





RÉSULTAT DE LAVAGE OPTIMAL

PREMAX GAMME EXCLUSIVE

PROGRAMME COUVERTS SHINE

Des couverts étincelants sans trempage ni polissage

Des couverts d'une propreté éclatante sont la carte de visite du restaurateur. Cependant, les salissures particulièrement tenaces sur les couverts étaient souvent problématiques et le trempage avant de laver ne pouvait être évité. Mais maintenant.

Pour le nettoyage de fourchettes, couteaux et cuillères, la ligne **PREMAX** recourt à de la vapeur d'eau à 100°C.

Vos avantages en un coup d'œil

- Même les salissures les plus coriaces se détachent.
- Les résidus alimentaires sont fracturés et évacués.
- Le trempage préalable n'est dorénavant plus nécessaire.

PROGRAMME DE LAVAGE PERMANENT

Adaptez le temps de lavage en fonction des salissures

En cas de fortes salissures, plutôt que de relancer un programme standard plusieurs fois de suite, vous pouvez augmenter la durée de lavage jusqu'à 20 minutes grâce au programme de lavage permanent. Celui-ci peut être interrompu à tout moment.

Votre avantage en quelques mots

- Vous n'avez pas à répéter plusieurs fois l'ensemble du cycle de lavage.
- Une seule dose de produit lessiviel et un seul rinçage suffisent.
- Vous gagnez du temps et réduisez les coûts d'exploitation.

PREMAX GAMME EXCLUSIVE

TOP-DRY SÉCHAGE

Pour un résultat de séchage optimal

Le séchage de la vaisselle est un processus laborieux qui prend du temps. Avec HOBART TOP-DRY séchage, vous êtes assurés d'un excellent résultat de séchage. Après le lavage, l'air humide est traité par un accumulateur d'énergie hydrothermique, puis réadmis dans l'enceinte de lavage sous forme d'air de séchage à haute température.

Vos avantages en bref

- L'humidité ne peut plus se déposer sur la vaisselle.
- Il n'est pas nécessaire d'essuyer manuellement la vaisselle et les verres.
- L'atmosphère de la pièce est nettement plus agréable, car l'humidité dégagée est réduite de 90 %.
- Aux heures de pointe, lorsque la vaisselle doit être disponible plus rapidement que d'habitude, le séchage peut être interrompu à tout moment.

Comme le système de séchage utilise l'air humide de l'espace de lavage et le convertit en air sec et chaud, il n'y a aucune consommation d'énergie supplémentaire.

PROGRAMME RÉNOVATION

Vos assiettes sont douces et lisses au toucher

Le riz, les pommes de terre ou les pâtes sont riches en amidon et laissent souvent des traces visibles sur les assiettes ou les plats. À la longue, la vaisselle devient non seulement rugueuse, mais prend un aspect mat et peu hygiénique.

Avec HOBART, retrouvez du brillant

Grâce au programme rénovation spécial, votre vaisselle redevient absolument lisse et propre. Il en résulte les avantages suivants:

- Les longues heures de traitement manuel de la vaisselle avec une solution de nettoyage agressive n'ont plus lieu d'être.
- Le programme rénovation allège la charge de travail de votre personnel et fait briller la vaisselle.



RÉSULTAT DE LAVAGE OPTIMAL

GENIUS-X² SYSTÈME DE FILTRATION

Pour une eau de lavage toujours propre

Le système de filtration optimisé nettoie l'eau sale en seulement trois étapes et réduit ainsi la consommation de détergent d'une valeur pouvant atteindre 35 %.

La cuve reste propre

Les salissures grossières et les résidus alimentaires sont récupérés dans le panier filtre et ne peuvent pas s'infiltrer dans la cuve de lavage.

Les salissures fines sont évacuées

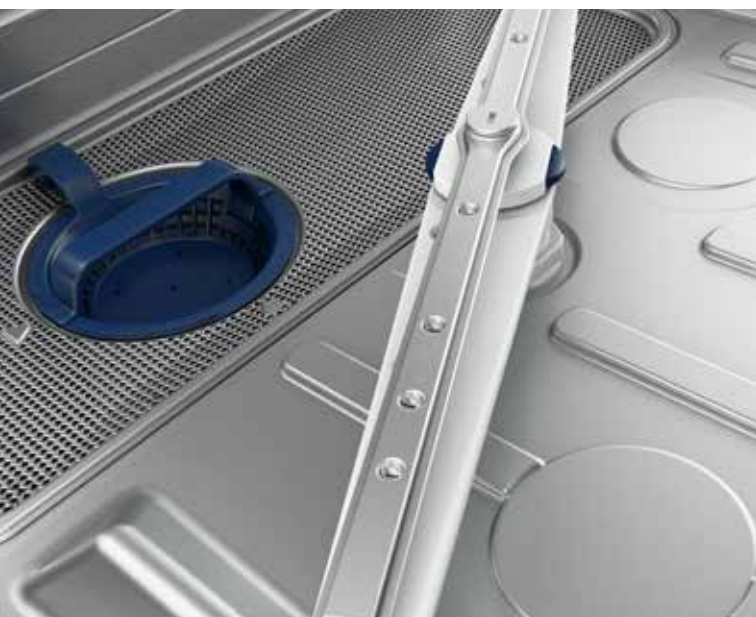
Après un délai de 10 secondes, les salissures fines collectées sont évacuées de la machine.

Le lavage se charge du reste

Pendant le lavage, les salissures fines résiduelles sont collectées et évacuées.

Un autre point positif

Le système se nettoie automatiquement durant l'évacuation, de sorte qu'un nettoyage manuel est superflu.



OSMOSE INVERSÉE

Élimine les tâches d'eau avant qu'elles n'apparaissent

Des traces disgracieuses sur les verres, les assiettes ou les lames de couteau? En séchant, les minéraux contenus dans l'eau laissent des traces visibles et inesthétiques sur la vaisselle.



Finissez-en: avec l'osmose inversée RO-S en option, le laborieux essuyage manuel après lavage devient superflu. Les risques hygiéniques pouvant résulter d'une telle action sont ainsi éliminés en amont. Grâce à l'élimination des minéraux à l'origine des tâches, la vaisselle et les verres respirent la propreté et brillent à la sortie de la machine.

Remarque importante

L'osmoseur vertical RO-S est disponible sur toutes les machines à ouverture frontale.



CONTRÔLE DE PRÉSENCE DE FILTRE

Vérifie si le filtre plat et le filtre fins sont bien positionnés

Si les filtres de bac ne sont pas montés correctement, la commande affiche une mise en garde. Une fois que les filtres sont positionnés correctement, le lavage peut se poursuivre.

Ce que cela signifie pour vous

- La pompe est protégée des éclats et des couverts de petite taille.
- Vous économisez du liquide vaisselle et réduisez vos coûts d'exploitation.
- Les impuretés sont bloquées.

BUSES GRAND ANGLE

La propreté jusque dans le moindre recoin

Le résultat de lavage dépend de plusieurs facteurs: un aspect important est la répartition précise de l'eau et du produit de lavage. Pour que les buses de lavage fonctionnent avec un maximum d'efficacité, HOBART leur a donné une forme spéciale qui confère à leur jet une précision et une couverture plus importantes par rapport aux systèmes classiques.

Votre avantage

Le résultat de lavage est nettement meilleur, notamment dans les angles.

HOBART



FACILE D'UTILISATION

PREMAX GAMME EXCLUSIVE

VAPOSTOP²

Donne un coup d'arrêt aux nuages de vapeur

Ouvrir son lave-vaisselle juste après le lavage, c'est s'exposer à recevoir une nuage de vapeur brûlante en plein visage.

Ce phénomène appartient au passé: le système innovant VAPOSTOP² aspire à l'aide d'un aérateur les buées à 60°C hors de la machine et empêche ainsi les sorties de vapeur.

Nos atouts en quelques mots

- Le retrait de la vaisselle est nettement plus agréable.
- Les clients au comptoir ne sont pas importunés par des dégagements de vapeur.
- Les comptoirs en bois et meubles de cuisine sont préservés.
- Le dégagement de vapeur dans la pièce est réduit de 90 %.

COMMANDE VISIOTRONIC-TOUCH

La simplicité d'utilisation pour tous

Une commande à bouton unique combinée à un écran tactile couleur - vous ne trouverez pas plus simple: la commande VISIOTRONIC-TOUCH simplifie radicalement la manipulation de votre machine et affiche toutes les informations importantes à l'écran sous forme de textes et de symboles.

Votre avantage

- Grande facilité de sélection des programmes.
- Les réglages sont simples à effectuer.
- Vous visualisez toutes les informations importantes en un coup d'œil.





FACILE D'UTILISATION

INDICATEUR DE TEMPS RESTANT

Suivez à tout moment le déroulement du lavage

Une nouvelle extension de VISIOTRONIC-TOUCH commande permet aux lave-vaisselle HOBART d'afficher l'avancée du programme.

- Bleu: le programme vient juste d'être lancé
- Partiellement vert: la machine lave
- Vert: le programme est terminé / la machine est prête à démarrer
- Rouge: signal de défaut ou d'alerte



DÉTECTEUR DE PRODUIT

Surveille les niveaux de remplissage de manière simple et efficace

Le détecteur de produit surveille le contenu des réservoirs de produits chimiques externes et intégrés. Vous êtes toujours prévenus en temps utile de la nécessité de faire l'appoint de liquide vaisselle et de produit de rinçage et votre résultat de lavage reste ainsi parfait.

PROGRAMME HYGIÈNE

Venez à bout des germes et des bactéries

Au fil du temps, du calcaire et des particules de salissure se déposent dans votre machine. Avec le programme hygiène breveté, vous ne laissez aucune chance aux germes et aux bactéries.

Une notification apparaît à l'écran pour vous indiquer qu'il est temps d'exécuter le programme hygiène. Vous n'avez alors qu'à placer les pastilles hygiène dans la machine et à lancer le programme. Peu de temps après, votre lave-vaisselle est de nouveau propre et aseptisé.

Aperçu de vos avantages

- Élimine rapidement les dépôts de tartre.
- La machine est débarrassée des résidus d'impuretés.
- Permet à la machine de garder une odeur agréable.

CLIP-IN BRAS DE LAVAGE ET DE RINÇAGE

Ils simplifient au maximum le nettoyage de la machine

Pour vous faciliter le travail, les deux bras de lavage et de rinçage peuvent être retirés en une seule prise grâce au système CLIP-IN. Une fois le nettoyage terminé, le dispositif peut également être remis en place en un clic.

SOFT-START POMPE DE LAVAGE

Pour un démarrage en silence du lavage

Dans les brasseries et les bars, les lave-vaisselle sont souvent placés dans la zone du comptoir et se trouvent à proximité immédiate des clients. Pour ne pas gêner la conversation de ces derniers, la SOFT-START pompe de lavage assure un démarrage en douceur, dans un silence proverbial, du cycle de lavage.

ADOUCCISSEUR D'EAU INTÉGRÉ

Préserve la machine de l'entartrage et augmente sa durée de vie

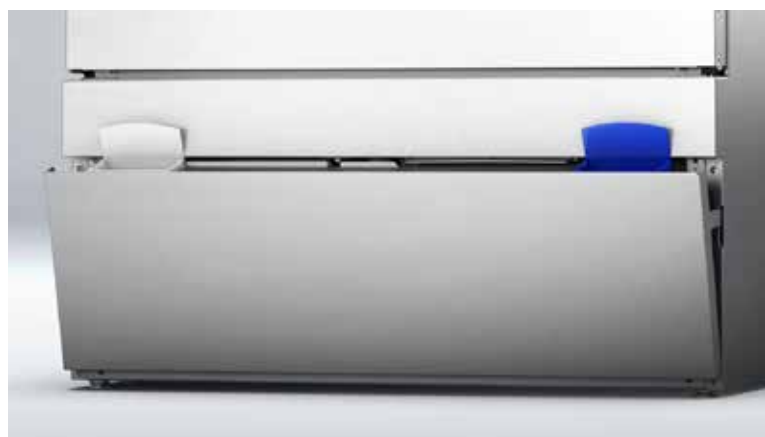
L'adoucisseur d'eau intégré élimine de l'eau les minéraux qui contribuent à sa dureté. Vous évitez ainsi les dépôts de tartre qui peuvent conduire à un allongement de la durée de programmes, à l'entartrage des résistances et à la dégradation des résultats de lavage.



RÉSERVOIRS INTÉGRÉS

Gagnez de la place et faites l'appoint de produit d'hygiène en tout confort

Les réservoirs intégrés de produit de rinçage et de détergent peuvent être montés en supplément dans la machine. Les grandes ouvertures permettent de verser les produits commodément sans déborder.



INTERFACE USB

Pour un archivage sans peine des données

À des fins de surveillance, il est nécessaire de toujours conserver une trace de la température, des messages d'erreur et des programmes sélectionnés. VISIOTRONIC-TOUCH commande se charge automatiquement de cette tâche fastidieuse.

Relevez confortablement les données de fonctionnement et de consommation

Pour vous permettre de télécharger facilement les paramètres de fonctionnement et d'hygiène, le lave-vaisselle dispose d'une interface USB; connectez un support mémoire externe à cette dernière pour sauvegarder toutes les données pertinentes.

HOBART



FIABILITÉ & FLEXIBILITÉ

MULTI-PHASAGE (230/400 V)

Flexibilité garantie pour la mise en exploitation de la machine

Vous pouvez faire fonctionner votre lave-vaisselle sur 230 V ou 400 V à votre convenance. Il suffit de modifier la connexion.

CUVE XL

Davantage d'espace pour plus de performance

Plateaux et plaques de cuisson, bacs Euronorme et grandes assiettes: la machine **PROFI FXL** vous permet de laver sans effort des objets grand format. La cuve XL peut contenir des bacs au format **600 x 400 mm**.



PORTE AVEC AMORTISSEURS

Ouverture et fermeture silencieuses et en douceur

Les portes du lave-vaisselle sont amorties par des vérins pneumatiques. Cela protège votre vaisselle et empêche une usure trop importante des éléments de suspension de la porte.

Autre avantage: le guidage de casier à plat sur la face interne de la porte permet d'introduire et de retirer les casiers sans problème.



HOBART

**WASHSMART
HOBART 4.0**

WASHSMART

HOBART APPLICATION WASHSMART

L'essentiel en un coup d'œil

Grâce à la nouvelle application HOBART WASHSMART, vous avez la possibilité de recevoir sur votre smartphone un aperçu complet et instantané de l'état de votre lave-vaisselle (gratuitement pendant 5 ans). Le système vous annonce notamment en temps utile les échéances d'entretien qui approchent et vous informe des coûts d'exploitation actuels et de la consommation de produits chimiques.

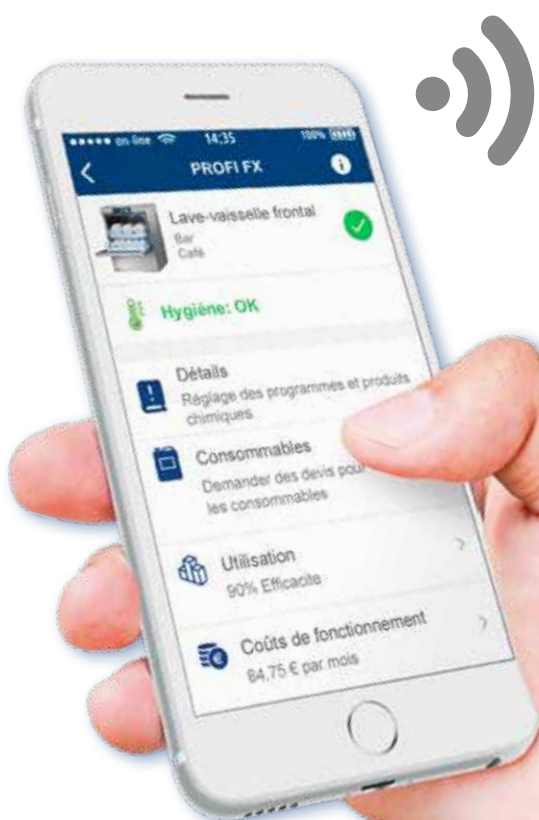
Mise en réseau, information, exploitation

Sur la base de ces données, vous pouvez éviter des temps d'arrêt de la machine, commander des consommables directement via l'application ou entrer en contact avec le service après-vente de notre usine ou un partenaire de service compétent. WASHSMART propose en outre des instructions illustrées pour les dépannages simples, afin de vous permettre d'éliminer un défaut par vous-même.

Vue d'ensemble de toutes les fonctions

- État de la machine (gardez une vue d'ensemble de toutes vos machines)
- Messages d'erreur (vous êtes informé des défauts du système par des notifications push)
- Calculateur de coûts d'exploitation (vue d'ensemble des coûts en eau, en produits chimiques et en électricité)
- Informations d'hygiène (affichage et téléchargement facile d'un rapport d'hygiène)
- Demande de consommables (fonction simple de commande de consommables)
- Charge de travail (données relatives à l'efficacité d'utilisation de la machine)

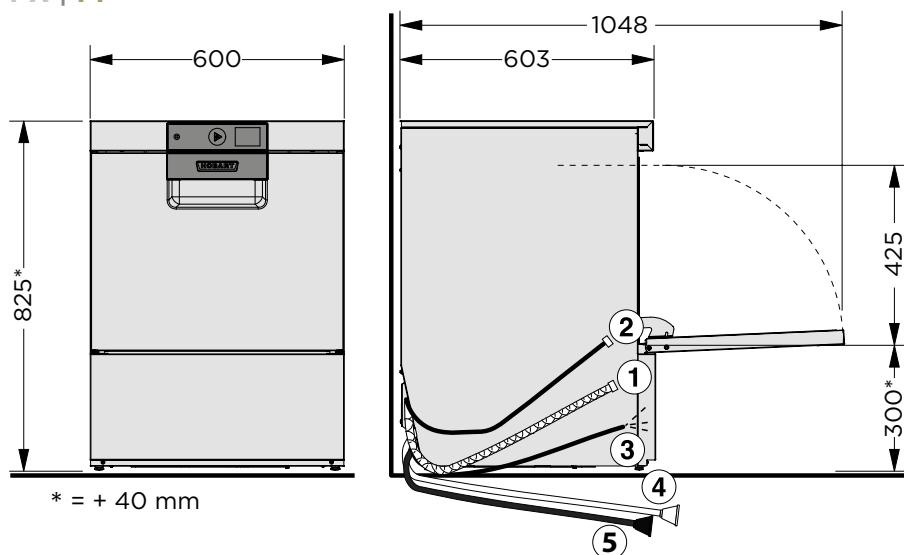
Vous trouverez plus d'informations sur la disponibilité dans différents pays et sur les langues différentes sur www.washsmart.info



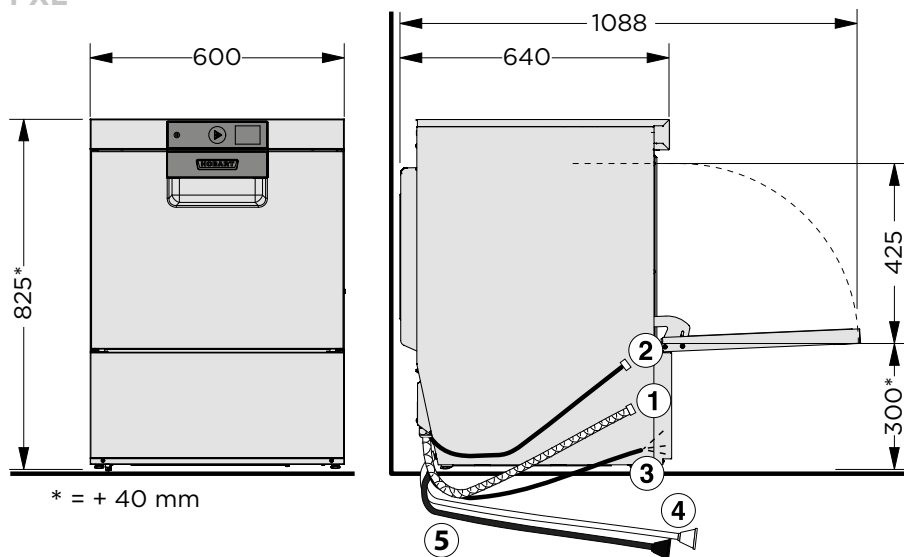


SCHÉMAS

FX | FP



FXL



[1] Tuyau de vidange

[2] Raccord d'eau claire

[3] Câble électrique

[4] Liquide vaisselle

[5] Produit de rinçage^{a)}

a) Pour les machines à remplissage par tuyau

ÉQUIPEMENT

MODÈLES	GAMME PROFÍ		GAMME PREMAX
	PROFI FX	PROFI FXL	PREMAX FP

RENTABILITÉ ÉLEVÉE

Programme ECO	-	-	● PREMAX GAMME EXCLUSIVE
SENSO-ACTIVE gestion de consommation d'eau	●	●	●
2IN1 système double casier	○	○	○

RÉSULTAT DE LAVAGE OPTIMAL

TOP-DRY séchage	-	-	● PREMAX GAMME EXCLUSIVE
GENIUS-X ² système de filtration	●	●	●
Osmoseur vertical RO-S	○	○	○
Contrôle de présence de filtre	●	●	●
Pompe de rinçage	●	●	●
Buses grand angle	●	●	●
Programme couverts SHINE	-	-	● PREMAX GAMME EXCLUSIVE
Programme de lavage permanent	●	●	●
Programme rénovation	●	●	●
Renouvellement de cuve	●	●	●

FACILE D'UTILISATION

VAPOSTOP ²	-	-	● PREMAX GAMME EXCLUSIVE
Module WIFI intégré*	●	●	●
Application WASHSMART**	●	●	●
Commande VISIOTRONIC-TOUCH	●	●	●
Indicateur de temps restant	●	●	●
Détecteur de produit	○	○	○
Programme hygiène	●	●	●
CLIP-IN bras de lavage et de rinçage	●	●	●
SOFT-START pompe de lavage	●	●	●
Adoucisseur d'eau intégré	○	○	○
Réservoirs intégrés	○	○	○
Interface USB	●	●	●

FIABILITÉ & FLEXIBILITÉ

Cuve XL	-	●	-
Porte avec amortisseurs	●	●	●
Pompe de vidange	●	●	●
Multi-Phasage (230/400 V)	●	●	●

● Compris ○ En option - Non disponible

* Vous trouverez plus d'informations sur la disponibilité dans différents pays et sur les langues différentes sur www.washsmart.info

** Gratuit pendant 5 ans.

CARACTÉRISTIQUES TECHNIQUES

MODÈLES	GAMME PROFI		GAMME PREMAX
	PROFI FX	PROFI FXL	PREMAX FP
DURÉE DU PROGRAMME*	90 / 180 / 360 s et programmes spéciaux	90 / 180 / 360 s et programmes spéciaux	80 / 150 / 170 s et programmes spéciaux
PERFORMANCE			
Casiers	40 /h	40 /h	45 /h
Assiettes	720 /h	720 /h	810 /h
Verres	1.440 /h	1.440 /h	1.620 /h
CAPACITÉ DE LA CUVE	10,6 l	10,6 l	10,6 l
CONSUMMATION D'EAU	2,0 l/casier	2,0 l/casier	1,0 l/casier
PUISSANCE DE POMPE	0,5 kW 350 l/min	0,5 kW 350 l/min	0,5 kW 350 l/min
CHAUFFAGE DU BAC	1,7 kW	1,7 kW	1,7 kW
PUISSANCE DU SURCHAUFFEUR			
Par défaut	6,2 kW	6,2 kW	6,2 kW
Réductible	2,1 kW	2,1 kW	2,1 kW
PUISSANCE TOTALE RACCORDÉE			
Par défaut	6,8 kW 3 x 16 A	6,8 kW 3 x 16 A	6,8 kW 3 x 16 A
Réductible	2,7 kW 16 A	2,7 kW 16 A	3,3 kW 16 A
Tension	400 / 50 / 3N (230 / 50 / 1)	400 / 50 / 3N (230 / 50 / 1)	400 / 50 / 3N (230 / 50 / 1)
DIMENSIONS			
Largeur	600 mm	600 mm	600 mm
Profondeur	603 mm	640 mm	603 mm
Hauteur	825 mm	825 mm	825 mm
Hauteur de passage utile	425 mm	425 mm	425 mm
Taille des casiers	500 x 500 500 x 530 mm	500 x 500 500 x 530 mm	500 x 500 500 x 530 mm

Le multi-phasage permet de faire fonctionner la machine au choix sur 230 ou 400 V.

Il est possible de changer de mode sur site à tout moment en modifiant tout simplement la connexion.

* Afin de garantir des températures de lavage hygiéniques même en cas de raccordement à l'eau froide ou de puissance de chauffage réduite, la machine possède une commande automatique de prolongation de cycle.

DES SOLUTIONS CONCEPTUELLES pour un résultat de lavage optimal

TRAITEMENT DE L'EAU

Pour chaque qualité d'eau, il existe une solution: les cartouches de déminéralisation totale ou partielle HYDROLINE STAR et STAR EXTRA, ainsi que le système d'osmose inversée HYDROLINE PURE RO-S garantissent un résultat de lavage exempt de tache et sans traitement ultérieur de la vaisselle.

PRODUITS LESSIVIELS

A chaque utilisation correspond un produit lessiviel parfaitement adapté à la machine. La gamme hygiénique HYLINÉ.





NOTRE VISION

Laver sans eau

Des études de marché approfondies ont révélé que nos clients attendent une technique de lavage qui associe la meilleure rentabilité à une performance optimale. Nous ciblons nos activités sur ces exigences qui jettent les bases de notre vision d'un « lavage sans eau ». Cette vision est la motivation qui nous permet d'explorer sans cesse de nouvelles voies afin de réduire les consommations d'eau, d'énergie et de produits chimiques de nos machines. Grâce au développement de performances de pointe innovantes, nous nous approchons pas à pas de notre but. Dès lors, nous pouvons affirmer que

» S'il existe un jour
une machine capable de
laver sans eau, alors ce
sera une HOBART. «

NOTRE ENTREPRISE

Nous sommes HOBART

HOBART est leader mondial de la technique de laverie professionnelle et fabricant renommé d'équipements de cuisson, de lavage, de préparation et spécialiste des techniques de l'environnement. Fondée en 1897 à Troy dans l'Ohio, la société HOBART emploie aujourd'hui plus de 6.900 personnes dans le monde entier. Sur son site de production d'Offenburg en Allemagne, HOBART développe, produit et vend partout dans le monde des équipements de lavage. Les restaurants, les hôtels, les établissements de soins, les boulangeries, les boucheries, les supermarchés, les compagnies aériennes, les bateaux de croisière, les équipementiers automobiles, les centres de recherche et les entreprises pharmaceutiques du monde entier font confiance à nos produits innovateurs, fers de lance en matière d'économies et d'écologie.



HOBART

ENSEMBLE,
RELEVONS LES DÉFIS!

MADE IN GERMANY

C'est une promesse de qualité que nous faisons à nos clients et c'est notre exigence personnelle, que chaque collaborateur chez HOBART reprend à son compte.



NOS PRIORITÉS

Innovation – économie – écologie

Voilà notre maxime. Être innovant, cela signifie pour nous poser encore et toujours de nouveaux jalons techniques, avec une véritable valeur ajoutée pour le client. Notre centre de technologies et notre centre d'innovations spécialisés dans la technique de lavage, tous deux situés à notre siège en Allemagne, nous permettent de relever ce défi. De ces efforts conjugués naissent des produits de qualité exceptionnelle, grâce auxquels, nous conservons notre place de leader technologique. Être économique, c'est pour nous être une référence en matière de coûts d'exploitation et de consommations de ressources et révolutionner constamment le marché. Être écologique, cela signifie avoir une gestion responsable des ressources et une politique énergétique durable. Il en va ainsi, non seulement pour les produits que nous utilisons, mais aussi, d'une manière générale, pour tous les secteurs de notre entreprise, tels que l'achat et la production.

HOBART 

Compétent – rapide – fiable

Les techniciens du service HOBART ainsi que les partenaires du service HOBART sont de véritables spécialistes. Grâce à des formations intensives et à de nombreuses années d'expérience, ces techniciens disposent de connaissances exceptionnelles et détaillées des produits. C'est pourquoi les travaux de maintenance et de réparation sont toujours réalisés avec compétence, rapidité et fiabilité.

HOBART

DEUTSCHLAND/ÖSTERREICH

HOBART GMBH

Robert-Bosch-Straße 17 | 77656 Offenburg
Tel.: +49 781 600-0 | Fax: +49 781 600-2319
info@hobart.de | www.hobart.de



Werkskundendienst +49 180 345 6258
für Österreich +43 820 240 599

Zentraler Verkauf +49 180 300 0068

SCHWEIZ

GEHRIG GROUP AG

Bäulerwisenstrasse 1 | 8152 Glattbrugg
Tel.: +41 43 211 56-56
Fax: +41 43 211 56-99
info@gehriggroup.ch
www.gehriggroup.ch

FRANCE

COMPAGNIE HOBART

ZI PARIS EST - Allée du 1er Mai - B.P. 68
77312 MARNE LA VALLEE Cedex 2
Téléphone: +33 1 64 11 60 00
Fax: +33 1 64 11 60 01
contact@hobart.fr
www.hobart.fr

UNITED KINGDOM

HOBART UK

Southgate Way | Orton Southgate
Peterborough | PE2 6GN
Phone: +44 844 888 7777
customer.support@hobartuk.com
www.hobartuk.com

BELGIUM

HOBART FOSTER BELGIUM

Industriestraat 6 | 1910 Kampenhout
Phone: +32 16 60 60 40
Fax: +32 16 60 59 88
sales@hobart.be
www.hobart.be

NEDERLAND

HOBART NEDERLAND B.V.

Poppmolenlaan 12 | 3447GK Woerden
Tel.: +31 348 46 26 26
Fax: +31 348 43 01 17
info@hobart.nl
www.hobart.nl

NORGE

HOBART NORGE

Gamle Drammensvei 120 A | 1363 HØVIK
Tel.: +47 67 10 98 00
Fax: +47 67 10 98 01
post@hobart.no
www.hobart.no

SVERIGE

HOBART SCANDINAVIA APS

Varuvägen 9 | 125 30 Älvsjö
Tel.: +46 8 584 50 920
info@hobart.se
www.hobart.se

DANMARK

HOBART SCANDINAVIA APS

Håndværkerbyen 27 | 2670 Greve
Tel.: +45 43 90 50 12
Fax: +45 43 90 50 02
post@hobart.dk
www.hobart.dk

AUSTRALIA

HOBART FOOD EQUIPMENT

Unit 1 / 2 Picken Street | Silverwater NSW | 2128
Tel.: +61 2 9714 0200
Fax: +61 2 9714 0242
www.hobartfood.com.au

KOREA

HOBART KOREA LLC

7th Floor | Woonsan Bldg | 108 | Bangi-dong
Songpa-gu | Seoul 138-050
Phone: +82 2 34 43 69 01
Fax: +82 2 34 43 69 05
contact@hobart.co.kr
www.hobart.co.kr

JAPAN

HOBART (JAPAN) K.K.

Suzunaka Building Omori
6-16-16 Minami-Oi | Shinagawa-ku | Tokyo 140-0013
Phone: +81 3 5767 8670
Fax: +81 3 5767 8675
info@hobart.co.jp
www.hobart.co.jp

SINGAPORE

HOBART INTERNATIONAL (S) PTE LTD

158 | Kallang Way | #06-03/05
Singapore 349245
Phone: +65 6846 7117
Fax: +65 6846 0991
enquiry@hobart.com.sg
www.hobart.com.sg

THAILAND

HOBART (THAILAND)

43 Thai CC Tower Building | 31st FL
Room No. 310-311 | South Sathorn Rd.
Yannawa | Sathorn | Bangkok | 10120
Phone: +66 2 675 6279 81 | Fax: +66 2 675 6282
enquiry@hobartthailand.com | www.hobartthailand.com

OTHER COUNTRIES

HOBART GMBH

Robert-Bosch-Straße 17 | 77656 Offenburg | Germany
Phone: +49 781 600-2820
Fax: +49 781 600-2819
info-export@hobart.de
www.hobart-export.com

Die Angaben in diesem Prospekt beruhen auf dem Stand 03/2020. Technische Änderungen oder Änderungen der Ausführung bleiben vorbehalten.

The details given in this brochure are correct as of 03/2020. We reserve the right to technical or design modifications.

Document non contractuel. Les indications de ce prospectus sont conformes à la mise à jour de 03/2020. Nous nous réservons le droit de modifier les données ou les configurations techniques de nos machines.

