



COTTURA
FORNI A CONVEZIONE

HOBART COMBI



**HOBART
SMART COOKING
SOLUTION**

HOBART

Di forni a convezione
ce ne sono molti...

ma c'è un solo
HOBART COMBI



Qualità su cui puoi contare!

HOBART è sinonimo di qualità tecnica, economica ed innovativa per il settore delle cucine professionali. I forni a convezione COMBI e COMBI-plus di HOBART ne sono un esempio. Queste due linee di prodotti vengono impiegate ovunque ci siano elevate esigenze e sia richiesto un rendimento perfetto.

Puoi contare sempre sull'esperienza e sul know-how di HOBART. Noi ci occupiamo della tecnologia, tu che i tuoi ospiti siano contenti!



COOKING



HOBART SMART COOKING SOLUTION



Risultati di cottura perfetti, sempre! Lo chef sa quello che serve e sa come si deve fare!

AirControl: la regolazione precisa della velocità del ventilatore assicura risultati perfetti grazie alla distribuzione ottimale del calore. Questo garantisce una cottura uniforme, pan di spagna senza onde e soufflé regolari per forma e cottura.



Semplice utilizzo, senza errori. Perché ricorrere a metodi complicati se possono essere facili?!

Operazioni semplici ed intuitive con il FastPAD.

Sono selezionabili fino a 250 programmi memorizzati anche attraverso immagini.

Grazie al **CoreControl** HOBART COMBI raggiunge livelli di affidabilità elevati che gli permettono di impostare autonomamente i parametri di cottura sulla base della quantità e del tipo di alimento.

L'inserimento trasversale, molto apprezzato e pratico, consente un carico e prelievo confortevole e sicuro delle teglie e delle griglie.

Pulizia velocissima e semplice, anche tra una cottura e l'altra!

Il forno si pulisce in modo completamente autonomo: pulizia interamente automatica premendo un pulsante, in soli 17 minuti.



Convenienza, per poter controllare meglio i costi!

Non spendere più del necessario per l'utilizzo e la manutenzione! Grazie al **CoreControl** sono possibili risparmi energetici fino al 15% e grazie al **JetControl** risparmi di acqua fino al 30%, bassissimo consumo di energia grazie all'efficienza energetica e rilevamento dei costi di esercizio per un controllo assoluto dei costi.

HOBART

Panoramica dei modelli: la soluzione giusta per qualsiasi esigenza

HOBART COMBI o COMBI-plus?

HOBART COMBI è veloce, affidabile ed è pensato per i professionisti del settore, per poter offrire agli ospiti ciò che si aspettano: dei menù squisiti e di alta qualità.

Oltre ai vantaggi di HOBART COMBI, HOBART COMBI-plus dispone di caratteristiche aggiuntive che facilitano ulteriormente l'utilizzo e aiutano a raggiungere i risultati attesi. Il dispositivo di controllo FastPAD consente la memorizzazione semplice dei processi di cottura attraverso immagini. In questo modo vengono sempre garantiti risultati di cottura costanti, indipendentemente dall'operatore. Sono già preimpostati più di 70 programmi diversi.

Il sistema di lavaggio di HOBART COMBI-plus è semplicissimo: basta selezionare il programma di pulizia e avvio. Tutto qua. Non devono essere aggiunti né detersivi, né misurata la quantità delle pastiglie, nemmeno è necessario pulirlo con spray o risciacquarlo. Il sistema unico di pulizia di COMBI-plus, inoltre, con una durata di 17 minuti, è il più veloce della sua categoria e consente un risparmio di acqua nel programma di pulizia intenso fino al 50% in confronto a sistemi tradizionali.

**Non importa se scegli COMBI o COMBI-plus:
la scelta è sempre giusta!**

HOBART **COMBI-mini**



Semplice

Avvio rapido del forno grazie al VisioPAD nel COMBI e grazie al FastPAD nel COMBI-plus. Il layout del pannello di comando è semplice ed intuitivo. Visuale confortevole attraverso il vetro panoramico dello sportello, con illuminazione a LED. Carico sicuro ed ergonomico, grazie all'inserimento trasversale.

Veloce

Niente perdite di tempo: grazie alla funzione Cool-Down che abbassa la temperatura in camera e consente di iniziare una nuova cottura senza lunghi tempi di attesa. I tempi di pulizia tra i singoli processi di cottura, se necessari, sono ridotti.

Affidabile

Nel Toolbox di HOBART COMBI-plus possono essere impostati e monitorati tutti i parametri. I messaggi d'errore vengono segnalati digitalmente. Il TwinControl, in caso di guasti, consente temporaneamente la continuazione dei lavori.

Economico

La tecnologia di generazione del vapore ad iniezione, il sistema unico a circuito chiuso di pulizia e la regolazione automatica del rendimento consentono notevoli risparmi di acqua ed elettricità.

DALL'IDEA FINO ALLA REALIZZAZIONE
SOLUZIONI ECCEZIONALI

COOKING

HOBART **COMBI**



HOBART **COMBI-plus**



HOBART **COMBI TWIN**



HOBART **COMBI TOWER**



HOBART



Il migliore risultato di cottura

Rosolatura perfetta e uniforme

AirControl

- Ventilatore Auto Reverse: la ventola a regolazione continua e con inversione automatica del senso di rotazione provvede a un risultato di cottura uniforme e perfetto (impostazione della ventola da 0–100%)
- 3 ventilatori nell'unità a pavimento COMBI/COMBI-plus distribuiscono il calore nel vano cottura in modo uniforme e veloce
- Deumidificazione del vano di cottura attraverso sfiato motorizzato
- Cambio rapido della modalità di cottura tramite la funzione Cool-Down



- Abbassamento della temperatura a sportello chiuso, su richiesta anche tramite acqua fredda
- Distribuzione uniforme e rapida del calore nel vano di cottura grazie alla griglia protettiva di fronte alla grande ventilatore
- Cottura delicata e lenta grazie al sensore di temperatura al cuore Sous-Vide che garantisce risultati di cottura precisissimi e replicabili
- Distribuzione veloce del calore fino al prodotto grazie al posizionamento dei ventilatori sul retro del vano cottura

7 modalità operative

- Cottura a bassa temperatura a vapore (30° bis 97°C)
- Vapore saturato 98°C
- Aria calda fino a 250°C
- Vapore surriscaldato (da 99° a 105°C)
- Vapore combinato da 30° a 250°C
- Programma di rigenerazione
- Cottura Delta-T (COMBI-plus)

COOKING



Risultati di cottura precisissimi e uniformi

Carne, sformati, verdura, pasticci: tutto cuoce in maniera uniforme indipendentemente dalla posizione e dimensione dell'alimento..

L'utilizzo del sensore di temperatura al cuore consente un'elevata precisione e garantisce cotture tenere, morbide e succose.

Per evitare l'innalzamento della temperatura impostata e garantire un processo di cottura esatto al grado, il COMBI-plus regola automaticamente la potenza di riscaldamento sulla base della tipologia di prodotto.

L'umidità, regolata con alta precisione, offre l'ambiente di cottura ideale per ogni prodotto, evitando perdita di peso e cotture eccessive.

HOBART

Semplice e confortevole

Messa in funzione veloce grazie a comandi semplici

- Pannello di comando con layout semplice e intuitivo
- Vetro panoramico dello sportello confortevole
- Carico sicuro ed ergonomico grazie all'inserimento trasversale

Vetro dello sportello più ampio del 33 %

Tutto sotto controllo

Il vetro panoramico dello sportello e l'illuminazione a LED all'interno del vano offrono una visuale perfetta, anche da lontano, degli alimenti nel forno e del loro stato di cottura. Tutto quanto senza dover aprire lo sportello. **La finestra dello sportello è più grande fino al 33% in più rispetto a un forno tradizionale con inserimento longitudinale.**



Ergonomia e sicurezza

L'inserimento trasversale dei contenitori di HOBART COMBI e COMBI-plus, grazie a una migliore distribuzione del peso, consente un utilizzo e un carico facile ed sicuro.



COOKING

Utilizzo molto semplice, grazie al pannello intuitivo di comando e di lettura immediata

Niente fatica, niente spiegazioni extra

Il touchscreen di vetro è intuitivo e semplice, un gioco da ragazzi. La cottura viene avviata semplicemente tramite il pulsante di avvio sul VisioPAD per il COMBI e sul FastPAD per il COMBI-plus dotato di opzioni extra, informazioni testuali e immagini!

L'impostazione dei forni a convezione HOBART è facilissima

COMBI-plus ha più di 70 ricette memorizzate / COMBI più di 18, che possono essere modificate e adattate sulla base della temperatura al cuore desiderata o per raggiungere una determinata finitura di cottura.

Puoi esprimere al meglio la tua creatività, creare velocemente ricette personalizzate e salvarle in modo facile. Con l'aiuto delle immagini è possibile ritrovare rapidamente e in maniera intuitiva tutte le ricette salvate (COMBI-plus).

Avvio in 3 secondi

Risultati replicabili

È possibile programmare ricette personalizzate: fino a 250 su COMBI-plus / 100 su COMBI. La visualizzazione può essere impostata grazie alla libreria integrata: nel COMBI come testo e nel COMBI-plus come testo e/o immagine.



I dati di ogni processo di cottura sono rilevati, ogni giorno, grazie ad un software dedicato e graficamente visualizzati tramite interfaccia USB.

I programmi di cottura salvati con FastPAD con immagine associata assicurano ad ogni utente una cottura perfetta.



Utilizzo
semplicissimo



HOBART

Processi semplici e rapidi

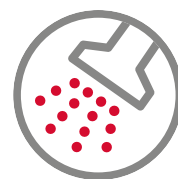
Cottura facile e veloce

- Non più tempi lunghi di preriscaldamento del boiler grazie all'innovativa tecnologia ad iniezione.
- **CoreControl** con aumento istantaneo della temperatura (un grado al secondo) che si adatta velocemente e in modo automatico alla temperatura desiderata e alla quantità di prodotto, evitando tempi di attesa tra due processi di cottura.
- Risparmio di tempo grazie alla combinazione di diversi metodi di cottura (fino a 6 passaggi per ricetta).
- **JetControl** in grado di raffreddare rapidamente, se necessario, il vano cottura a sportello chiuso, con acqua o aria. Vapore e calore non si diffondono più in cucina.

Così ti puoi dedicare solo a cucinare...

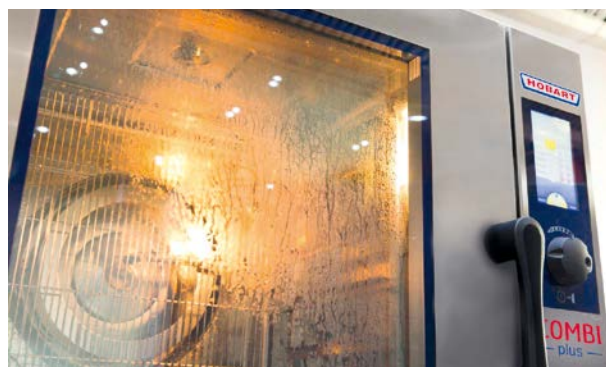


Pulizia semplice: veloce, automatica, economica



Bastano 2 secondi per avviare un ciclo di pulizia!

Lo si avvia alla fine della cottura e, grazie alla sua durata estremamente breve, il forno HOBART sarà a disposizione, completamente pulito, in tempo utile per l'utilizzo successivo.





Programmi di pulizia*

Programma Basic.....	17 min
Programma Medium	26 min
Programma Intensiv	36 min
Programmi tradizionali	123 min

* I valori corrispondono ai modelli COMBI 061E / 101E / 102E

Il più veloce programma di pulizia completamente automatico

HOBART COMBI può essere pulito tra la preparazione ed il servizio di pranzo/cena in meno di una mezz'ora.

È possibile programmare la pulizia per un'intera settimana selezionando il tempo e il ciclo di lavaggio. Tutto il resto avviene automaticamente.

Pulito fino in fondo

Pulizia e risparmio nel pieno rispetto dell'ambiente con HOBART, lo specialista in pulizia e igiene.

Nessun contatto con detersivi

Il detergente combinato, che funge contemporaneamente da detersivo e brillantante, viene rilasciato direttamente tramite il sistema di pulizia automatizzato. L'operatore non ha più bisogno di toccare il prodotto, come avviene invece in caso di utilizzo di pastiglie o cartucce.

Risparmio di tempo con i cicli di pulizia

Il risparmio di tempo è più del 50% in confronto ad altri forni a convezione (durata del ciclo di pulizia intenso del COMBI-plus: 51 minuti).

HOBART

Pulito ed economico **Risparmi acqua, energia e detergente!**



Grazie al CoreControl il forno riduce automaticamente la potenza di riscaldamento dopo aver raggiunto la temperatura impostata e riduce così i consumi di un terzo.

L'intelligente combinazione dei metodi di cottura e l'impostazione precisa della temperatura riducono la dispersione di energia.

L'iniezione diretta di vapore aiuta a prevenire sprechi inutili di acqua ed elettricità. Non è più necessario un lungo preriscaldamento del forno a convezione. Non c'è quindi aumento del consumo di energia in modalità standby.

COMBI e COMBI-plus ti fanno risparmiare in modo semplice



COOKING

PROGRAMMA DI PULIZIA

Il sistema di lavaggio a ricircolo aiuta a risparmiare acqua e, di conseguenza, anche detergente: fino a 50 litri di acqua a ciclo di pulizia nell'unità a pavimento da 20 x GN 2/1.



Significativa riduzione dei costi energetici grazie ad una media del 22 % in meno di carico connesso rispetto ad altre apparecchi



Economico, per un miglior controllo dei costi!

HOBART

Affidabilità & durata eccezionali

Lavoro sicuro grazie al sistema di autodiagnosi



TwinControl

In caso di guasto al display, il forno passa automaticamente alla modalità di convezione per terminare il processo di cottura a 180°C a secco. Se per caso il touch-display non dovesse funzionare, è sempre possibile regolare l'apparecchio attraverso i pomelli girevoli.

Diagnosi automatica della qualità dell'acqua: il forno a convezione segnala un eventuale peggioramento della qualità dell'acqua.

HOBART COMBI avvisa qualora il filtro dell'acqua dovesse essere sostituito.

L'accesso a tutti i dati rilevanti HACCP è semplicissimo grazie al software integrato (COMBI-plus).



Grazie all'inserimento trasversale delle teglie il cuoco non deve infilare le mani nel vano cottura, evitando rischi di scottature.



Resistente e affidabile
COMBI non ti abbandona mai!

**IN CASO DI GUASTI SI AVVIA
IL PROGRAMMA D'EMERGENZA**

**UN CARRELLO SBATTE FORTE
CONTRO LO SPORTELLO DEL FORNO!**

Il tuo COMBI non si ferma.

Basta chiudere lo sportello per 3 volte di seguito per attivare la «modalità d'emergenza», che consente di continuare la cottura ad una temperatura di 180 °C nonostante il guasto.



IL PANNELLO DI CONTROLLO È DANNEGGIATO!

Puoi continuare ad impostare i programmi di cottura utilizzando la tastiera digitale sullo schermo o toccando il pannello per aumentare/ridurre la temperatura.

**IL SISTEMA DI RAFFREDDAMENTO
NEL VANO TECNICO È SPORCO!**

Il forno a convezione riduce la temperatura di cottura per evitare un surriscaldamento e segnala che il filtro al di sotto del pannello di controllo deve essere pulito.

**Operazioni sicure al 100 % grazie
al sistema TwinControl**

HOBART



Guadagni spazio e tempo...

COMBI TOWER

La combinazione della cottura rapida a vapore secco con la cottura ad aria calda

UNA SOLUZIONE UNICA SUL MERCATO:

velocità e versatilità in solo 1 m²!

Cuocitore a vapore in pressione

Una cottura delicata e sana, per conservare il valore nutritivo, il sapore e l'aspetto dei prodotti. COMBI TOWER permette di ridurre i tempi di produzione e di terminare prima i lavori.

TEMPI RECORD DI COTTURA

Verdure
21 Sec.



Pesce
2 Min.



Patate
6 Min.



Pollo
35 Min.



Forno a convezione COMBI:

Con i suoi 6 metodi di cottura COMBI è una macchina di produzione estremamente versatile, adatta per la preparazione di gratin, prodotti di pasticceria, carni, per la cottura a bassa temperatura o sottovuoto.

COMBI garantisce una cottura uniforme e precisa a bassa temperatura e una rosolatura regolare.

Con la combinazione di cottura rapida a vapore secco e COMBI, tutte le aspettative sono soddisfatte in solo 1 m².



Poco ingombrante
Meno perdite
Meno tempo
Cottura delicata



COMBI-mini Compatto e poco ingombrante

Dalla cucina di un ristorante, alla sala pranzo di un ufficio o in un bistrò, il COMBI-mini è la soluzione ideale per chi ha bisogno di spazio e rendimento.

COMBI-mini ha tutti i vantaggi del modello più grande in uno spazio ridotto.

Prestazioni di cottura generale e in forno di HOBART COMBI in una soluzione compatta!

COMBI-mini è disponibile come apparecchio singolo o come TWIN.



Accessori, dotazioni & dati tecnici

Accessori

Numero articolo	Descrizione
HACM6H	Cappa di aspirazione condensa per COMBI-mini 061
ACM6PT	Telaio di base COMBI-mini 061
ACKUSB	Set di collegamento USB
ACSC	Sensore di temperatura al cuore a 3 punti
ACSCF	Sensore Sous-Vide a 1 punto
HAC6&11HCE	Cappa di condensazione per COMBI/COMBI-plus 061/101
AC202CB102	Carrello piatti da banchetto per COMBI/COMBI-plus 202 (102 piatti, 75 mm)
AC6&1KDE	Doccia da cucina con tubo flessibile, con funzione automatica di ritorno
OPELA	Pulizia completamente automatica per COMBI
AC20KF	Set filtro di grasso per COMBI/COMBI-plus 201/202

Dotazione

Modelli	COMBI-plus	COMBI	COMBI-mini
Inserimento trasversale	●	●	–
Vetro dello sportello	●	●	–
Illuminazione a LED	●	●	●
Comando VisioPAD	–	●	●
Comando FastPAD	●	–	–
Display glastouch 3 mm	●	●	●
AirControl	●	●	●
JetControl	●	●	●
CoreControl	●	●	●
TwinControl	●	●	●
Pulizia completamente automatica	●	○	●
Pulizia standard	–	●	–
Sensore di temperatura al cuore	●	○	○
Sensore Sous-Vide	○	○	○
Dati HACCP	●	●	●
Selezione lingue	●	●	●
Doccia da cucina introducibile	○	○	○
Vetro interno ribaltabile	●	●	●
Cool-Down	●	●	●
USB	●	○	○
Kit di installazione	●	●	●

● incluso

○ opzionale

– non disponibile



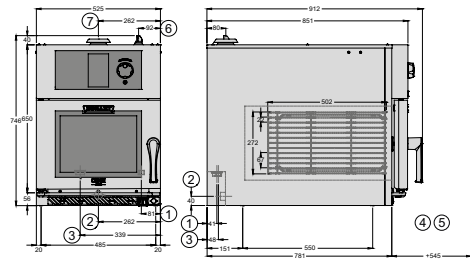
Dati tecnici (COMBI-plus / COMBI)

MODELLI	COMBI-plus				
	061E	101E	102E	201E	202E
Capacità	6 x 1/1 GN	10 x 1/1 GN	10 x 2/1 GN	20 x 1/1 GN	20 x 2/1 GN
Quantità di pasti al giorno	40 – 100	80 – 150	130 – 200	160 – 300	250 – 400
Distanza delle guide	83 mm	67 mm	67 mm	65 mm	65 mm
Larghezza	920 mm	920 mm	920 mm	990 mm	990 mm
Profondità	846 mm	846 mm	1.171 mm	862 mm	1.187 mm
Altezza	899 mm	1.069 mm	1.069 mm	1.947 mm	1.947 mm
Peso netto	116 kg	130 kg	151 kg	275 kg	326 kg
Mandata acqua pulita	max. 23 °C	max. 23 °C	max. 23 °C	max. 23 °C	max. 23 °C
Collegamento di scarico	G 1" 1/2	G 1" 1/2	G 1" 1/2	G 1" 1/2	G 1" 1/2
Pressione di flusso	1,5 – 6 bar	1,5 – 6 bar	1,5 – 6 bar	1,5 – 6 bar	1,5 – 6 bar
Durezza raccomandata dell'acqua	0 – 3° dH	0 – 3° dH	0 – 3° dH	0 – 3° dH	0 – 3° dH
Valore di allacciamento totale	9,3 kW 14,3 A	15,3 kW 23 A	24,3 kW 36,1 A	27,7 kW 42,2 A	54,7 kW 81,3 A
Protezione	3 x 16 A	3 x 25 A	3 x 50 A	3 x 50 A	3 x 100 A
Tensione	400/50/3N-PE	400/50/3N-PE	400/50/3N-PE	400/50/3N-PE	400/50/3N-PE
Alimentazione dei cavi elettrici	M32	M32	M40	M63	M63
Collegamento equipotenziale	M5	M5	M5	M5	M5
Tipo di protezione anti-spruzzo	IP25	IP25	IP25	IP25	IP25
Rumorosità	<70dB(A)	<70dB(A)	<70dB(A)	<70dB(A)	<70dB(A)

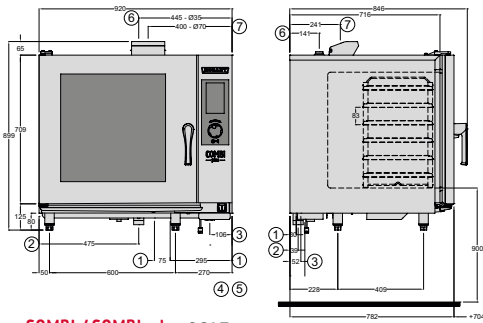
MODELLI	COMBI				
	061 E / EB	101 E / EB	102 E	201 E / EB	202 E / EB
Capacità	6 x 1/1 GN	10 x 1/1 GN	10 x 2/1 GN	20 x 1/1 GN	20 x 2/1 GN
Quantità di pasti al giorno	40 – 100	80 – 150	130 – 200	160 – 300	250 – 400
Distanza delle guide	83 mm	67 mm	67 mm	65 mm	65 mm
Larghezza	920 mm	920 mm	920 mm	990 mm	990 mm
Profondità	846 mm	846 mm	1.171 mm	862 mm	1.187 mm
Altezza	899 mm	1.069 mm	1.069 mm	1.947 mm	1.947 mm
Peso netto	113/117 kg	126/130 kg	151 kg	250/261 kg	320/350 kg
Mandata acqua pulita	max. 23 °C	max. 23 °C	max. 23 °C	max. 23 °C	max. 23 °C
Collegamento di scarico	G 1" 1/2	G 1" 1/2	G 1" 1/2	G 1" 1/2	G 1" 1/2
Pressione di flusso	1,5 – 6 bar	1,5 – 6 bar	1,5 – 6 bar	1,5 – 6 bar	1,5 – 6 bar
Durezza raccomandata dell'acqua	0 – 3° dH	0 – 3° dH	0 – 3° dH	0 – 3° dH	0 – 3° dH
Valore di allacciamento totale	9,3 kW 14,3 A	15,3 kW 23 A 15,8 kW 23,8 A	24,3 kW	27,7 kW 42,2 A	54,7 kW 81,3 A
Protezione	3 x 16 A	3 x 25 A	3 x 50 A	3 x 50 A	3 x 100 A
Tensione	400/50/3N-PE	400/50/3N-PE	400/50/3N-PE	400/50/3N-PE	400/50/3N-PE
Alimentazione dei cavi elettrici	M32	M32	M40	M63	M63
Collegamento equipotenziale	M5	M5	M5	M5	M5
Tipo di protezione anti-spruzzo	IP25	IP25	IP25	IP25	IP25
Rumorosità	<70dB(A)	<70dB(A)	<70dB(A)	<70dB(A)	<70dB(A)

E= Elettrico, EB = Boiler elettrico

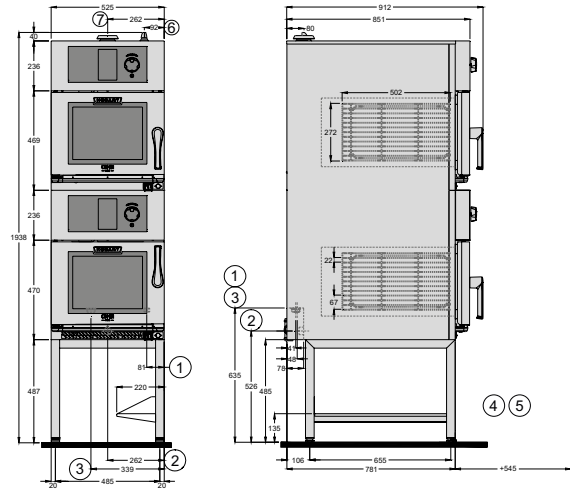
Disegni & dati tecnici



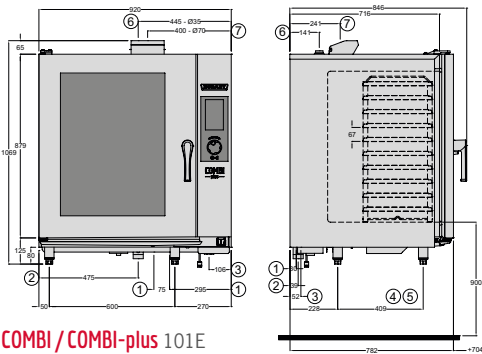
COMBI-mini 061E



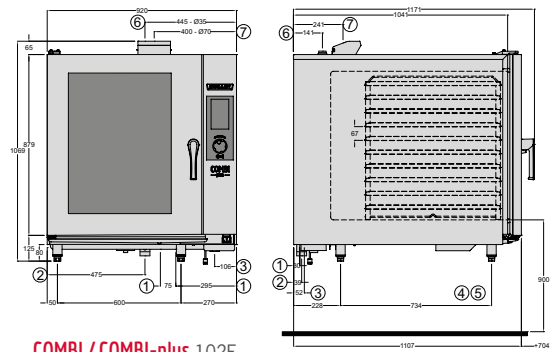
COMBI/COMBI-plus 061E



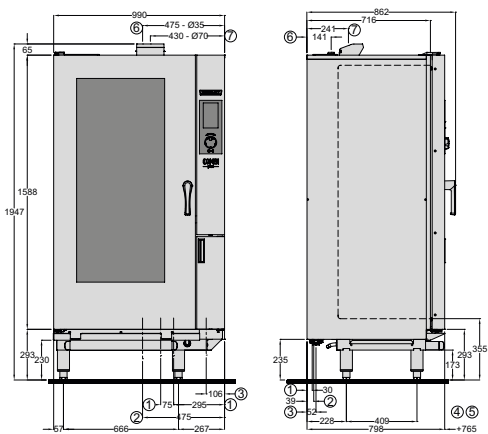
COMBI-mini 661E TWIN



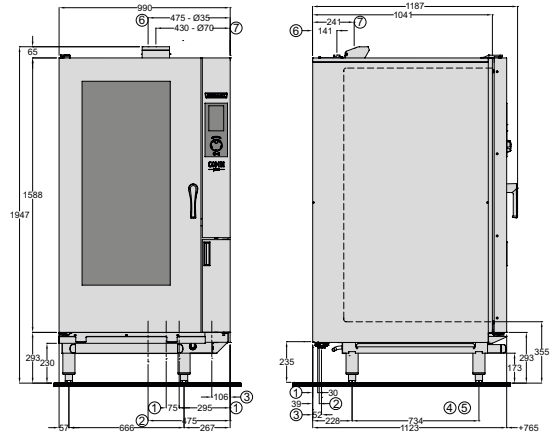
COMBI/COMBI-plus 101E



COMBI/COMBI-plus 102E



COMBI/COMBI-plus 201E



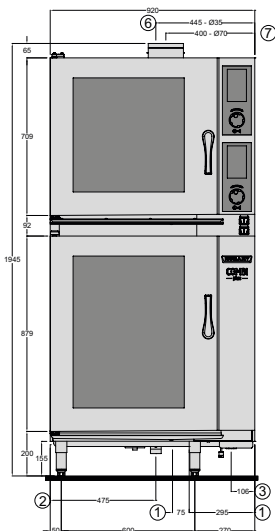
COMBI/COMBI-plus 202E

COOKING

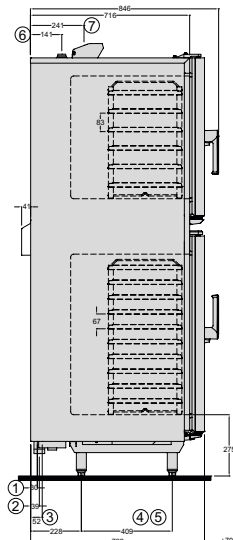
Dati tecnici (TWIN e COMBI-mini)

MODELLI	COMBI-plus		COMBI		COMBI-mini	
	611E (TWIN)	661E (TWIN)	611E (TWIN)	661E (TWIN)	061Ev2	661Ev2 (TWIN)
Capacità	16 x 1/1 GN	12 x 1/1 GN	16 x 1/1 GN	12 x 1/1 GN	6 x 1/1 GN (20mm)	12 x 1/1 GN (20mm)
Quantità di pasti al giorno	80 – 160	80 – 120	80 – 160	80 – 120	20 – 40	40 – 80
Distanza delle guide	83/67 mm	83 mm	83/67 mm	83 mm	22 mm	22 mm
Larghezza	920 mm	920 mm	920 mm	920 mm	525 mm	525 mm
Profondità	887 mm	887 mm	887 mm	887 mm	912 mm	912 mm
Altezza	1.945 mm	1.825 mm	1.945 mm	1.825 mm	746 mm	1.938 mm
Peso netto	216 kg	205 kg	216 kg	205 kg	72 kg	143 kg
Mandata acqua pulita	max. 25°C	max. 25°C	max. 25°C	max. 25°C	max. 25°C	max. 25°C
Collegamento di scarico	G 1" 1/2	G 1" 1/2	G 1" 1/2	G 1" 1/2	1"	1"
Pressione di flusso	1,5 – 6 bar	1,5 – 6 bar	1,5 – 6 bar	1,5 – 6 bar	1,5 – 6 bar	1,5 – 6 bar
Durezza raccomandata dell'acqua	0 – 3° dH	0 – 3° dH	0 – 3° dH	0 – 3° dH	0 – 3° dH	0 – 3° dH
Valore di allacciamento totale	24,6 kW 37,4 A	18,6 kW 28,7 A	24,6 kW 37,4 A	18,6 kW 28,7 A	6,3 kW 10,4 A	12,5 kW 19,6 A
Protezione	3 x 50 A	3 x 32 A	3 x 50 A	3 x 32 A	3 x 16 A	3 x 20 A
Tensione	400/50/3N-PE	400/50/3N-PE	400/50/3N-PE	400/50/3N-PE	400/50/3N-PE	400/50/3N-PE
Alimentazione dei cavi elettrici	M40	M40	M40	M40	M25	M32
Collegamento equipotenziale	M5	M5	M5	M5	M5	M5
Tipo di protezione anti-spruzzo	IP25	IP25	IP25	IP25	IP25	IP25
Rumorosità	<70dB(A)	<70dB(A)	<70dB(A)	<70dB(A)	<70dB(A)	<70dB(A)

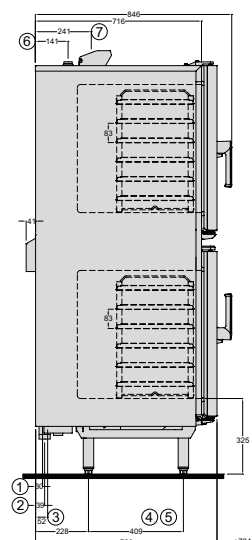
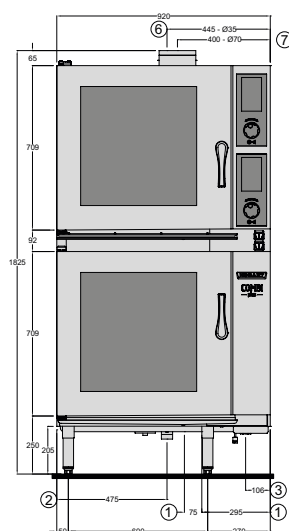
E= Elettrico



COMBI / COMBI-plus 611E TWIN



COMBI / COMBI-plus 661E TWIN



HOBART



LA SOCIETÀ

HOBART è leader mondiale nella tecnologia del lavaggio stoviglie industriale e affermato produttore di tecnologie per la cottura dei cibi, la loro preparazione e refrigerazione. HOBART, fondata nel 1897 a Troy in Ohio, impiega oggi in tutto il mondo più di 6.900 collaboratori. Nel sito produttivo di Offenburg in Germania, l'azienda sviluppa e produce soluzioni di lavaggio che distribuisce su scala mondiale. Sul mercato internazionale, la gastronomia, l'accoglienza, la ristorazione collettiva, i panifici e le macellerie, i supermercati, le compagnie aeree, le navi da crociera, i concessionari auto, i centri di ricerca e le industrie farmaceutiche scelgono i nostri prodotti innovativi, all'avanguardia economicamente ed ecologicamente.



I NOSTRI OBIETTIVI INNOVAZIONE, RISPARMIO, ECOLOGIA

HOBART deposita ogni anno numerosi brevetti, cosa non frequente nel settore. Per noi le innovazioni hanno più valore di quanto non ne abbiano l'insieme dei brevetti. Essere innovativi significa riuscire a semplificare il Vostro lavoro. Vi aiutiamo a risparmiare costi e risorse. Vi offriamo valore aggiunto. Questa non è soltanto la nostra opinione ma ci viene confermata da clienti entusiasti e da numerosi riconoscimenti ottenuti anno per anno. Essere economici, per noi che siamo leader nell'innovazione, vuol dire determinare i parametri per i costi aziendali e per il consumo delle risorse. Un aiuto per le attività di ogni giorno e per l'ambiente. Essere sostenibili implica che noi gestiamo le risorse con responsabilità. Non vale soltanto per l'impegno verso i nostri prodotti ma anche per la gestione di tutta l'impresa: dagli acquisti, alla produzione, fino alla logistica. Ecco perché nella nostra sede centrale a Offenburg, usiamo solo energia verde. Sostenibilità ha per noi un nome: CO₂NSEQUENT.

HOBART COMPETENTE, VELOCE, AFFIDABILE

I "veri" esperti sono i tecnici e i service partner HOBART. Grazie a corsi di formazione e ad una esperienza pluriennale, hanno acquisito competenze specifiche e dettagliate dei prodotti. Tutti i lavori di manutenzione e di riparazione vengono eseguiti sempre in maniera competente, veloce e affidabile.



HOBART

**DEUTSCHLAND/ÖSTERREICH****HOBART GMBH**

Robert-Bosch-Straße 17 | 77656 Offenburg
Tel.: +49 781 600-0 | Fax: +49 781 600-2319
info@hobart.de | www.hobart.de



Werkskundendienst +49 180 345 6258
für Österreich +43 820 240 599

Zentraler Verkauf +49 180 300 0068

SCHWEIZ**GEHRIG GROUP AG**

Bäulerwisenstrasse 1 | 8152 Glattbrugg
Tel.: +41 43 211 56-56
Fax: +41 43 211 56-99
info@gehriggroup.ch
www.gehriggroup.ch

FRANCE**COMPAGNIE HOBART**

ZI PARIS EST - Allée du 1er Mai - B.P. 68
77312 MARNE LA VALLEE Cedex 2
Téléphone: +33 1 64 11 60 00
Fax: +33 1 64 11 60 01
contact@hobart.fr
www.hobart.fr

UNITED KINGDOM**HOBART UK**

Southgate Way | Orton Southgate
Peterborough | PE2 6GN
Phone: +44 844 888 7777
customer.support@hobartuk.com
www.hobartuk.com

BELGIUM**HOBART FOSTER BELGIUM**

Industriestraat 6 | 1910 Kampenhout
Phone: +32 16 60 60 40
Fax: +32 16 60 59 88
sales@hobart.be
www.hobart.be

NEDERLAND**HOBART NEDERLAND B.V.**

Pompromenlaan 12 | 3447GK Woerden
Tel.: +31 348 46 26 26
Fax: +31 348 43 01 17
info@hobart.nl
www.hobart.nl

NORGE**HOBART NORGE**

Gamle Drammensvei 120 A | 1363 HØVIK
Tel.: +47 67 10 98 00
Fax: +47 67 10 98 01
post@hobart.no
www.hobart.no

SVERIGE**HOBART SCANDINAVIA APS**

Varuvägen 9 | 125 30 Älvsjö
Tel.: +46 8 584 50 920
info@hobart.se
www.hobart.se

DANMARK**HOBART SCANDINAVIA APS**

Håndværkerbyen 27 | 2670 Greve
Tel.: +45 43 90 50 12
Fax: +45 43 90 50 02
salg@hobart.dk
www.hobart.dk

AUSTRALIA**HOBART FOOD EQUIPMENT**

Unit 1 / 2 Picken Street | Silverwater NSW | 2128
Tel.: +61 2 9714 0200
Fax: +61 2 9714 0242
www.hobartfood.com.au

KOREA**HOBART KOREA LLC**

7th Floor | Woonsan Bldg | 108 | Bangi-dong
Songpa-gu | Seoul 138-050
Phone: +82 2 34 43 69 01
Fax: +82 2 34 43 69 05
contact@hobart.co.kr
www.hobart.co.kr

JAPAN**HOBART (JAPAN) K.K.**

Suzunaka Building Omori
6-16-16 Minami-Oi | Shinagawa-ku | Tokyo 140-0013
Phone: +81 3 5767 8670
Fax: +81 3 5767 8675
info@hobart.co.jp
www.hobart.co.jp

SINGAPORE**HOBART INTERNATIONAL (S) PTE LTD**

158 | Kallang Way | #06-03/05
Singapore 349245
Phone: +65 6846 7117
Fax: +65 6846 0991
enquiry@hobart.com.sg
www.hobart.com.sg

THAILAND**HOBART (THAILAND)**

43 Thai CC Tower Building | 31st FL
Room No. 310-311 | South Sathorn Rd.
Yannawa | Sathorn | Bangkok | 10120
Phone: +66 2 675 6279 81 | Fax: +66 2 675 6282
enquiry@hobartthailand.com | www.hobartthailand.com

OTHER COUNTRIES**HOBART GMBH**

Robert-Bosch-Straße 17 | 77656 Offenburg | Germany
Phone: +49 781 600-2820
Fax: +49 781 600-2819
info-export@hobart.de
www.hobart-export.com

Die Angaben in diesem Prospekt beruhen auf dem Stand 04/2021. Technische Änderungen oder Änderungen der Ausführung bleiben vorbehalten.

The details given in this brochure are correct as of 04/2021. We reserve the right to technical or design modifications.

Document non contractuel. Les indications de ce prospectus sont conformes à la mise à jour de 04/2021. Nous nous réservons le droit de modifier les données ou les configurations techniques de nos machines.

