



TECHNIQUE DE CUISSON
FOURS MIXTES

HOBART COMBI



**HOBART
LA CUISSON
INTELLIGENTE**

HOBART

Il existe de nombreux fours mixtes...
**mais un seul et unique
HOBART COMBI**



Faites confiance à la qualité !

Dans le secteur de la cuisine professionnelle, HOBART est réputé pour sa haute qualité et sa technologie à la fois économe et innovante. Les fours mixtes HOBART COMBI et COMBI plus en constituent un exemple. Ces deux gammes sont utilisées partout où des exigences sévères requièrent une performance optimale.

Faites confiance à la longue expérience et au savoir-faire de HOBART. Nous nous occupons de la technique et vous de la satisfaction de vos hôtes !



CUISSON



HOBART LA CUISSON INTELLIGENTE



Constance et perfection des résultats de cuisson - Vous êtes le chef et donnez les instructions !

AirControl : un réglage progressif de la vitesse de ventilation assure la perfection des résultats, grâce à une répartition optimale de la chaleur. Vos mets sont dorés à point, vos pâtisseries restent plates et vos soufflés ont une forme régulière.



Manipulation simple, pas d'erreur - pourquoi compliquer des choses simples ? !

Commande simple et intuitive grâce au FastPAD. 250 programmes au maximum peuvent être sélectionnés - également à l'aide de pictogrammes.

Grâce au **CoreControl**, votre HOBART COMBI est tellement intelligent, qu'il règle lui-même les paramètres en fonction de la quantité et du type des produits en cuisson.

L'enfournement transversal pratique et éprouvé permet un chargement et un déchargement confortables des produits.

Nettoyage aussi simple que rapide - même spontanément !

Votre four mixte se nettoie tout seul, de manière entièrement automatique, par la pression d'un bouton - propreté en l'espace de 17 minutes.



Économique - pour vous permettre de maîtriser les coûts !

Ne dépensez pas plus qu'il ne le faut pour l'exploitation et la maintenance ! Économisez jusqu'à 15 % d'énergie grâce au **CoreControl** et jusqu'à 30 % d'eau grâce à **JetControl**. Faible consommation grâce à l'efficacité énergétique. Saisie des frais d'exploitation pour la maîtrise absolue des coûts.

HOBART

Tous les modèles
en un coup d'œil :

La solution parfaite pour tous les goûts

HOBART - COMBI ou COMBI-plus ?

Le HOBART COMBI est rapide, fiable et dispose de l'équipement nécessaire à une équipe de pros pour servir à un client ce qu'il attend : un repas de haute qualité.

En plus des avantages du HOBART COMBI, le HOBART COMBI-plus dispose d'un équipement permettant à n'importe quel opérateur d'obtenir le résultat voulu. À l'aide du système de commande FastPAD, les processus de cuisson peuvent être aisément enregistrés avec un pictogramme. Ainsi, les résultats de cuisson restent constants, indépendamment de celui qui commande le four. Plus de 70 programmes différents se trouvent déjà en mémoire.

Rien de plus simple que de nettoyer le HOBART COMBI-plus : sélectionner le niveau de nettoyage, démarrer - c'est tout ! Pas besoin de pulvériser du détergent, ni de compter des pastilles, ou de laver ou rincer manuellement. Le système de nettoyage unique en son genre de COMBI-plus fonctionne en outre dans un temps record de 17 minutes et économise en programme intensif jusqu'à 50 % d'eau par rapport aux systèmes usuels.

**Peu importe que vous optiez en faveur de
COMBI ou de COMBI-plus :**

vous ferez toujours le bon choix !

HOBART **COMBI-mini**



Simplicité

Démarrage rapide du four grâce au VisioPAD du COMBI et FastPAD du COMBI-plus. Le panneau de commande est simple et intuitif. La vitre panoramique, encastrée dans la porte, offre une vue confortable, grâce à un éclairage clair à diodes. Enfournement transversal sécurisé et ergonomique.

Rapidité

Cuisiner sans perte de temps : la fonction Cool-Down permet une cuisson continue sans temps morts, grâce à des changements de température rapides. Réduisez la durée du nettoyage entre les cuissons - dans la mesure du possible.

Fiabilité

Tous les paramètres peuvent être réglés et contrôlés dans la boîte à outils des COMBI-plus. Les messages d'erreurs sont affichés de manière numérique. TwinControl permet une poursuite provisoire du travail, même en présence de défauts.

Rentabilité

Grâce à la technologie d'injection mûrie pour générer de la vapeur, au processus de nettoyage unique en son genre en circuit fermé et à la régulation automatique de la puissance, vous faites des économies d'eau et d'électricité.

DU CONCEPT A LA RÉALISATION

CUISSON

HOBART **COMBI**



HOBART **COMBI-plus**



HOBART **COMBI TWIN**



HOBART **COMBI TOWER**



HOBART

Résultat idéal de la cuisson



Un doré à point et uniforme

AirControl

- Ventilateur Auto Reverse : une roue de ventilateur réglable en continu (vitesse réglable de 0 à 100 %) assure une cuisson parfaitement uniforme.
- 3 ventilateurs dans les appareils COMBI/COMBI-plus assurent une répartition régulière et rapide de la chaleur dans le four.
- Déshumidification de l'enceinte de cuisson grâce au volet d'aération.
- La fonction Cool-Down permet un changement rapide des modes.
- Baisse de la température lorsque la porte est fermée, sur demande avec eau froide.



- Une grille de protection, laissant passer l'air devant la grande roue du ventilateur assure une répartition rapide et régulière de la chaleur dans le four.
- Cuisson longue en douceur, grâce à une sonde de température/rôtisserie à cœur pour cuisson reproductible à point.
- Grâce au positionnement de la roue du ventilateur au fond de l'enceinte de cuisson, la chaleur trouve vite son chemin vers les aliments.

7 Modes

- Cuisson basse température à la vapeur (30 à 97 °C)
- Vapeur saturée à 98 °C
- Air chaud jusqu'à 250 °C
- Vapeur surchauffée (99 à 105 °C)
- Vapeur combinée de 30 à 250 °C
- Programme de régénération
- Cuisson delta T (COMBI-plus)

CUISSON



Cuisson régulière et à point

La viande, les gratins, les légumes et la pâtisserie cuisent rapidement dans le four, indépendamment de leur position.

L'utilisation de la sonde de température à cœur garantit une haute précision de la cuisson et des aliments tendres, moelleux et juteux.

Pour éviter un dépassement de la température et garantir un processus de cuisson à point, le COMBI-plus règle automatiquement la puissance de chauffe en fonction des aliments à cuire.

Un pourcentage exact d'humidité confère à chaque produit l'environnement idéal, inhibe la perte de poids et évite tout débordement.

HOBART

Simplicité et confort

Appareil vite opérationnel grâce à une manipulation ultra-simple

- Panneau de commande simple et intuitif
- Vitre panoramique confortable
- Enfournement transversal fiable et ergonomique

Jusqu'à 33 % de visibilité en plus

Rien ne vous échappe

La vitre panoramique et l'éclairage intérieur à LED permettent de ne pas perdre de vue les aliments et leur point de cuisson dans le four. Tout cela, sans avoir besoin d'ouvrir la porte.

La vitre de la porte a une dimension maximum de 33 % de plus que celle d'un four à 10 niveaux avec enfournement longitudinal.



Ergonomie et sécurité

L'enfournement transversal du HOBART COMBI et COMBI-plus vous assure une manipulation aisée et un chargement ménageant votre dos grâce au port plus léger et plus sécurisé des bacs GN.



CUISSON

Utilisation ultra-simple grâce à un panneau de commande intuitif, bien lisible et facilement accessible

Sans peine ni explications

La manipulation de l'écran tactile en verre est un vrai jeu d'enfant. Démarrez la cuisson en appuyant sur un bouton !

HOBART COMBI est facile à régler

Plus de 70 recettes enregistrées, pouvant être individuellement adaptées à la température à cœur du produit ou à un brunissement supplémentaire. (COMBI-plus)

Laissez libre cours à votre créativité, créez rapidement vos propres recettes et enregistrez-les tout simplement. Les pictogrammes vous aideront à vite les retrouver. (COMBI-plus)

Démarrage en 3 secondes

Résultats reproductibles garantis

Vous pouvez programmer jusqu'à 100 recettes personnelles ! Et la bibliothèque intégrée vous permet de configurer leur affichage à votre gré : sous forme de texte ou de photos.



Un logiciel de suivi spécial permet la représentation sous forme de courbes de la saisie des données, d'un processus de cuisson après l'autre, jour après jour, pour un aperçu plus rapide. Interface USB comprise.

Des programmes de cuisson enregistrés avec photo dans FastPad donnent à chaque utilisateur la sécurité d'une réussite garantie.



Manipulation
ultra-simple



HOBART

Processus aussi simples que rapides

Rapidité de la cuisson, disponibilité du four vapeur

- Finie la longue mise à température d'une chaudière grâce à une technologie d'injection ultra-moderne.
- **CoreControl** avec mise en température immédiate (un degré par seconde) règle automatiquement une adaptation rapide à la température voulue et à la quantité d'aliments. Ceci remplace l'attente entre deux cuissons.
- Gain de temps grâce à la combinaison de méthodes de cuisson différentes (jusqu'à 6 étapes par recette).
- **JetControl** refroidit rapidement la chambre de cuisson avec porte fermée, si nécessaire – avec de l'eau ou de l'air. Dans votre cuisine, vous ne serez gêné ni par la vapeur, ni par la chaleur.

Pour que vous puissiez vous concentrer sur votre travail ...



Nettoyage aisé : Rapide, automatique, économique



2 secondes suffisent au démarrage du cycle de nettoyage ! Vous l'activez à la fin de l'utilisation et, en un rien de temps, votre four combi HOBART fraîchement nettoyé redevient disponible à temps pour le service suivant.





Programmes de nettoyage*

| | |
|-------------------------|---------|
| Programme Basic..... | 17 min |
| Programme Medium | 26 min |
| Programme Intensif..... | 36 min |
| Programmes usuels..... | 123 min |

* Valeurs basées sur les modèles COMBI 061E / 101E / 102E

Programme de nettoyage entièrement automatique ultra-rapide :

Le HOBART COMBI peut être nettoyé en l'espace de moins d'une demi-heure entre la mise en place et le déjeuner ou le dîner.

Programmez le nettoyage pour toute une semaine, avec le réglage du temps et du lavage. Le reste s'effectue ensuite automatiquement.

Propreté par excellence

Nettoyage économique et écologique avec HOBART, le spécialiste en matière de propreté et d'hygiène.

Aucun contact avec le produit de nettoyage.

Un produit de nettoyage combiné économe, sachant nettoyer et rincer. Il est directement aspiré par le système de nettoyage entièrement automatique. Aucun contact de la peau avec pastilles ou cartouches.

Économie de temps grâce aux cycles de nettoyage :

Par rapport aux autres fours mixtes, vous économisez plus de 50 %. (Durée du cycle de nettoyage intensif du COMBI-plus : 51 minutes).

HOBART

Propreté et rentabilité Économisez de l'eau, de l'énergie et du détergent !



Grâce à CoreControl, le four réduit automatiquement sa puissance de chauffe, après l'atteinte de la température de consigne fixement réglée, et réduit ainsi la consommation d'un tiers.

Les combinaisons des méthodes de cuisson, alliées à une grande précision de la température, réduisent la perte d'énergie.

L'injection directe de la vapeur évite la consommation inutile d'eau et d'électricité. Le four combi ne mettant pas longtemps à chauffer, il permet d'économiser la consommation énergétique en mode veille.

Ménagez votre porte-monnaie simplement avec COMBI et COMBI-plus.



CUISSON

PROGRAMME DE NETTOYAGE :

Faites des économies d'eau et, par conséquent de détergent, grâce au circuit fermé du processus de nettoyage : jusqu'à 50 litres d'eau par cycle de nettoyage dans le four 20 niveaux GN 2/1.



Une consommation plus faible de 22 % en moyenne par rapport aux autres appareils réduit considérablement les frais de fonctionnement.



Économique –
pour vous permettre
de maîtriser les coûts !

HOBART

Fiabilité & longévité exceptionnelles

Travail sécurisé grâce au système d'autodiagnostic



TwinControl

En cas de panne de l'écran, la cuisson est menée à terme grâce à la commutation automatique sur air chaud à 180 °C. Au cas où l'écran tactile ne répondrait pas, l'appareil peut être alors réglé à l'aide du bouton rotatif.

Diagnostic automatique de la qualité de l'eau : le four à vapeur signale une baisse de la qualité de l'eau.

Le HOBART COMBI vous indique quand le filtre d'eau doit être remplacé.

Grâce au logiciel intégré, l'accès aux données HACCP importantes devient un jeu d'enfants. (COMBI-plus)



Grâce à l'enfournement transversal, le cuisinier n'a pas besoin de mettre les mains dans le four et ne risque pas de se brûler.

CUISSON



Robuste et fiable

Votre COMBI ne vous laisse pas tomber !

**EN CAS DE DÉFAUTS,
LE PROGRAMME DE SECOURS INTERVIENT :**

UN CHARIOT VIENT HEURTER LA PORTE DU FOUR !

Votre COMBI garde son calme.

Fermez trois fois la porte pour déclencher le « mode de secours » assurant une cuisson permanente en mode air chaud à 180° et, par conséquent, la poursuite du travail - malgré un dommage.

LE TABLEAU DE COMMANDE EST FORTEMENT ENDOMMAGÉ !

Vous pouvez poursuivre le réglage de vos programmes de cuisson en utilisant le clavier numérique sur l'écran ou en effleurant la plaque pour augmenter ou réduire la température.

LE SYSTÈME DE REFROIDISSEMENT EST ENCRASSÉ DANS LA ZONE TECHNIQUE !

Pour éviter toute surchauffe, le four combi limite la température de cuisson et indique que le filtre doit être nettoyé sous le bandeau de commande.



**100 % de sécurité d'exploitation
grâce au système Twin Control**

HOBART



Gagnez de la place et du temps...

COMBI TOWER

Superposition d'un cuiseur à vapeur sèche et d'un four mixte

UNE SOLUTION UNIQUE

EN SON GENRE SUR LE MARCHÉ :

Rapidité et diversité sur 1 m² seulement !

Cuiseur à vapeur sèche :

Cuisson saine et en douceur, permettant de conserver la valeur nutritive, le goût et l'apparence du produit. Réduisez les temps de travail grâce à l'énorme performance de votre COMBI TOWER.

CUISSON EN TEMPS RECORD

Légumes
21 sec



Poisson
2 min



Pommes de terre
6 min



Poulet
35 min



Four mixte COMBI

Avec 6 méthodes de cuisson, le COMBI se montre polyvalent et convient à la préparation de gratins, pâtisseries, viandes, à la cuisson à faibles températures ou sous vide.

COMBI garantit une cuisson régulière, au degré près, à faible température avec un doré uniforme.

La combinaison du cuiseur à vapeur sèche et du COMBI permet de satisfaire aux attentes sur 1 m² seulement.



Peu encombrant
Réduit les pertes
Rapide
Ménage les produits



COMBI-mini Compact et peu encombrant

Qu'il soit destiné à la cuisine d'un restaurant, d'un bureau ou d'un bistrot, le four COMBI-mini est la solution idéale du point de vue place et performance.

COMBI-mini offre les avantages d'un grand dans un espace réduit au minimum.

Performance de cuisson d'un HOBART COMBI en tant que solution compacte!

Le COMBI-mini est disponible en version individuel le ou en version TWIN.



Accessoires, équipement & caractéristiques techniques

Accessoires

| Référence | Description |
|------------|---|
| HACM6H | Hotte de condensation pour COMBI-mini 061 |
| ACM6PT | Châssis COMBI-mini 061 |
| ACKUSB | Kit port USB |
| ACSC | Sonde de température à cœur connectable 3 points rôtisserie |
| ACSCF | Sonde de mesure sous vide connectable 1 point |
| HAC6&11HCE | Hotte de condensation pour COMBI/COMBI-plus 061/101 |
| AC202CB102 | Chariot porte-assiettes pour banquet pour COMBI/COMBI-plus 202 (102 assiettes, 75 mm) |
| AC6&1KDE | Douche avec rappel automatique |
| OPELA | Nettoyage entièrement automatique pour COMBI |
| AC20KF | Kit filtre à graisse pour COMBI/COMBI-plus 201/202 |

Équipement

| Modèles | COMBI-plus | COMBI | COMBI-mini |
|-----------------------------------|------------|-------|------------|
| Enfournement transversal | ● | ● | – |
| Vitre panoramique | ● | ● | – |
| Éclairage LED | ● | ● | ● |
| Utilisation VisioPAD | – | ● | ● |
| Utilisation FastPAD | ● | – | – |
| Écran tactile en verre 3 mm | ● | ● | ● |
| AirControl | ● | ● | ● |
| JetControl | ● | ● | ● |
| CoreControl | ● | ● | ● |
| TwinControl | ● | ● | ● |
| Nettoyage entièrement automatique | ● | ○ | ● |
| Nettoyage standard | – | ● | – |
| Sonde de température à cœur | ● | ○ | ○ |
| Sonde sous vide | ○ | ○ | ○ |
| Données HACCP | ● | ● | ● |
| Sélection de langue | ● | ● | ● |
| Douchette à enrouleur | ○ | ○ | ○ |
| Vitre intérieure rabattable | ● | ● | ● |
| Cool-Down | ● | ● | ● |
| USB | ● | ○ | ○ |
| Kit installation | ● | ● | ● |

● de série

○ option

– non disponible



Caractéristiques techniques (COMBI-plus / COMBI)

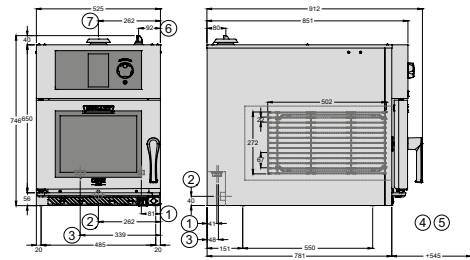
| MODÈLES | COMBI-plus | | | | |
|---------------------------------|-----------------|----------------|------------------|------------------|------------------|
| | 061E | 101E | 102E | 201E | 202E |
| Capacité | 6 x 1/1 GN | 10 x 1/1 GN | 10 x 2/1 GN | 20 x 1/1 GN | 20 x 2/1 GN |
| Nombre de repas pas jour | 40 – 100 | 80 – 150 | 130 – 200 | 160 – 300 | 250 – 400 |
| Pas | 83 mm | 67 mm | 67 mm | 65 mm | 65 mm |
| Largeur | 920 mm | 920 mm | 920 mm | 990 mm | 990 mm |
| Profondeur | 846 mm | 846 mm | 1 171 mm | 862 mm | 1 187 mm |
| Hauteur | 899 mm | 1 069 mm | 1 069 mm | 1 947 mm | 1 947 mm |
| Poids net | 116 kg | 130 kg | 151 kg | 275 kg | 326 kg |
| Arrivée d'eau fraîche | 23 °C maxi | 23 °C maxi | 23 °C maxi | 23 °C maxi | 23 °C maxi |
| Raccord d'évacuation | G 1" 1/2 | G 1" 1/2 | G 1" 1/2 | G 1" 1/2 | G 1" 1/2 |
| Pression d'arrivée d'eau | 1,5 – 6 bar | 1,5 – 6 bar | 1,5 – 6 bar | 1,5 – 6 bar | 1,5 – 6 bar |
| Dureté d'eau recommandée | 0 – 5° TH | 0 – 5° TH | 0 – 5° TH | 0 – 5° TH | 0 – 5° TH |
| Puissance raccordée totale | 9,3 kW 14,3 A | 15,3 kW 23 A | 24,3 kW 36,1 A | 27,7 kW 42,2 A | 54,7 kW 81,3 A |
| Fusible | 3 x 16 A | 3 x 25 A | 3 x 50 A | 3 x 50 A | 3 x 100 A |
| Tension | 400/50/3N +T | 400/50/3N +T | 400/50/3N +T | 400/50/3N +T | 400/50/3N +T |
| Arrivée de câbles électriques | M32 | M32 | M40 | M63 | M63 |
| Raccord liaison équipotentielle | M5 | M5 | M5 | M5 | M5 |
| Type de protection | IP25 | IP25 | IP25 | IP25 | IP25 |
| Émission sonore | <70dB(A) | <70dB(A) | <70dB(A) | <70dB(A) | <70dB(A) |

| MODÈLES | COMBI | | | | |
|---------------------------------|-----------------|------------------------------------|--------------|------------------|------------------|
| | 061 E / EB | 101 E / EB | 102 E | 201 E / EB | 202 E / EB |
| Capacité | 6 x 1/1 GN | 10 x 1/1 GN | 10 x 2/1 GN | 20 x 1/1 GN | 20 x 2/1 GN |
| Nombre de repas pas jour | 40 – 100 | 80 – 150 | 130 – 200 | 160 – 300 | 250 – 400 |
| Pas | 83 mm | 67 mm | 67 mm | 65 mm | 65 mm |
| Largeur | 920 mm | 920 mm | 920 mm | 990 mm | 990 mm |
| Profondeur | 846 mm | 846 mm | 1 171 mm | 862 mm | 1 187 mm |
| Hauteur | 899 mm | 1 069 mm | 1 069 mm | 1 947 mm | 1 947 mm |
| Poids net | 113 / 117 kg | 126 / 130 kg | 151 kg | 250 / 261 kg | 320 / 350 kg |
| Arrivée d'eau fraîche | 23 °C maxi | 23 °C maxi | 23 °C maxi | 23 °C maxi | 23 °C maxi |
| Raccord d'évacuation | G 1" 1/2 | G 1" 1/2 | G 1" 1/2 | G 1" 1/2 | G 1" 1/2 |
| Pression d'arrivée d'eau | 1,5 – 6 bar | 1,5 – 6 bar | 1,5 – 6 bar | 1,5 – 6 bar | 1,5 – 6 bar |
| Dureté d'eau recommandée | 0 – 5° TH | 0 – 5° TH | 0 – 5° TH | 0 – 5° TH | 0 – 5° TH |
| Puissance raccordée totale | 9,3 kW 14,3 A | 15,3 kW 23 A 15,8 kW 23,8 A | 24,3 kW | 27,7 kW 42,2 A | 54,7 kW 81,3 A |
| Fusible | 3 x 16 A | 3 x 25 A | 3 x 50 A | 3 x 50 A | 3 x 100 A |
| Tension | 400/50/3N +T | 400/50/3N +T | 400/50/3N +T | 400/50/3N +T | 400/50/3N +T |
| Arrivée de câbles électriques | M32 | M32 | M40 | M63 | M63 |
| Raccord liaison équipotentielle | M5 | M5 | M5 | M5 | M5 |
| Type de protection | IP25 | IP25 | IP25 | IP25 | IP25 |
| Émission sonore | <70dB(A) | <70dB(A) | <70dB(A) | <70dB(A) | <70dB(A) |

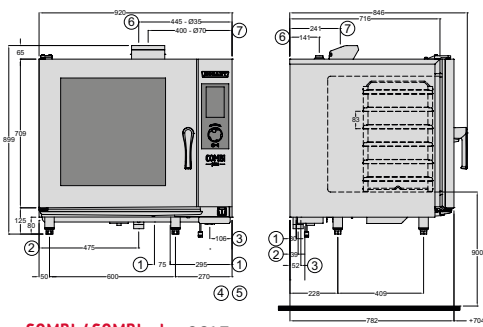
E= électrique, EB = électrique à chaudière



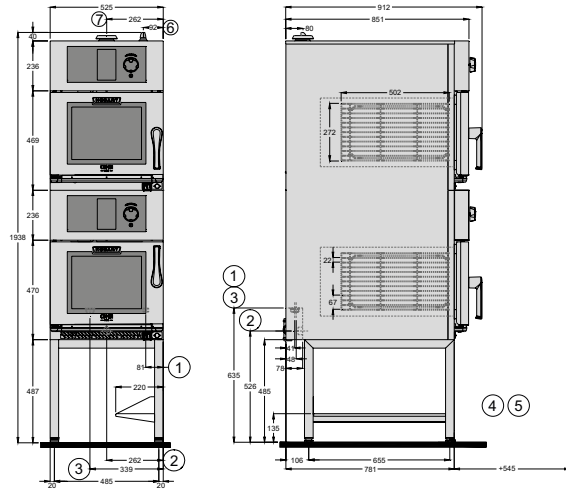
Schémas & caractéristiques techniques



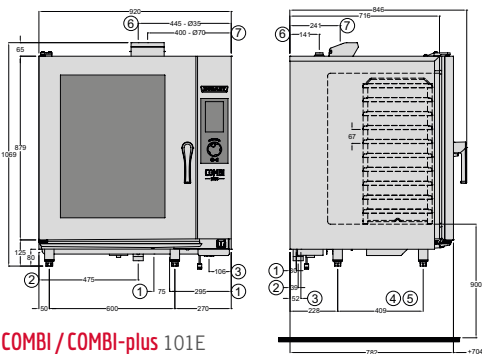
COMBI-mini 061E



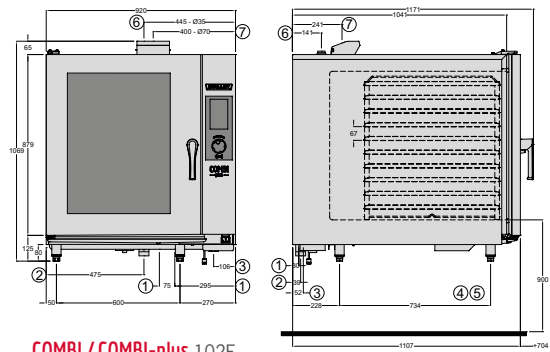
COMBI/COMBI-plus 061E



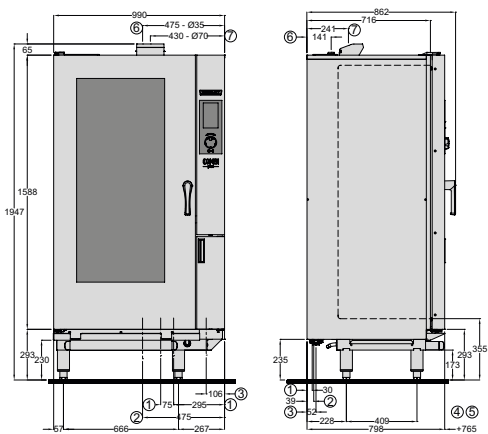
COMBI-mini 661E TWIN



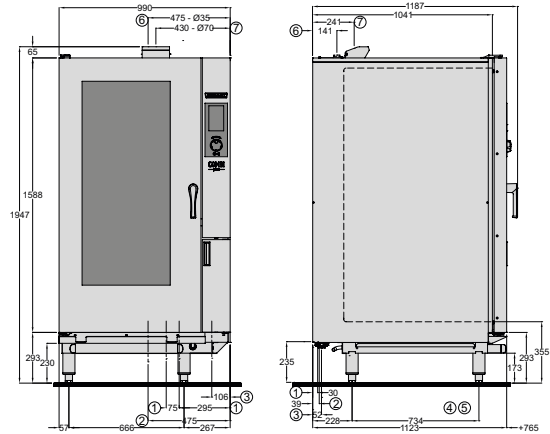
COMBI/COMBI-plus 101E



COMBI/COMBI-plus 102E



COMBI/COMBI-plus 201E

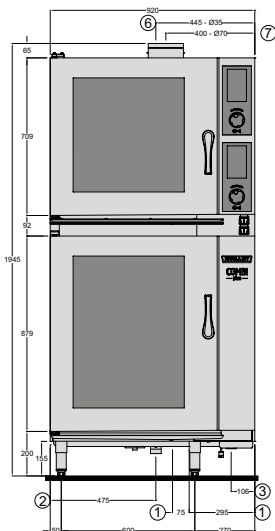


COMBI/COMBI-plus 202E

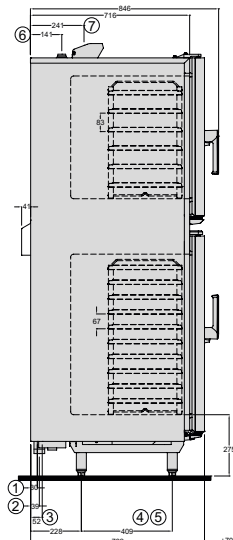
Caractéristiques techniques (TWIN et COMBI-mini)

| MODÈLES | COMBI-plus | | COMBI | | COMBI-mini | |
|---------------------------------|------------------|------------------|------------------|------------------|-------------------|--------------------|
| | 611E (TWIN) | 661E (TWIN) | 611E (TWIN) | 661E (TWIN) | 061Ev2 | 661Ev2 (TWIN) |
| Capacité | 16 x 1/1 GN | 12 x 1/1 GN | 16 x 1/1 GN | 12 x 1/1 GN | 6 x 1/1 GN (20mm) | 12 x 1/1 GN (20mm) |
| Nombre de repas pas jour | 80 – 160 | 80 – 120 | 80 – 160 | 80 – 120 | 20 – 40 | 40 – 80 |
| Pas | 83/67 mm | 83 mm | 83/67 mm | 83 mm | 22 mm | 22 mm |
| Largeur | 920 mm | 920 mm | 920 mm | 920 mm | 525 mm | 525 mm |
| Profondeur | 887 mm | 887 mm | 887 mm | 887 mm | 912 mm | 912 mm |
| Hauteur | 1 945 mm | 1 825 mm | 1 945 mm | 1 825 mm | 746 mm | 1 938 mm |
| Poids net | 216 kg | 205 kg | 216 kg | 205 kg | 72 kg | 143 kg |
| Arrivée d'eau fraîche | 25 °C max. | 25 °C max. | 25 °C max. | 25 °C max. | 25 °C max. | 25 °C max. |
| Raccord d'évacuation | G 1" 1/2 | G 1" 1/2 | G 1" 1/2 | G 1" 1/2 | 1" | 1" |
| Pression d'arrivée d'eau | 1,5 – 6 bar | 1,5 – 6 bar | 1,5 – 6 bar | 1,5 – 6 bar | 1,5 – 6 bar | 1,5 – 6 bar |
| Dureté d'eau recommandée | 0 – 5° TH | 0 – 5° TH | 0 – 5° TH | 0 – 5° TH | 0 – 5° TH | 0 – 5° TH |
| Puissance raccordée totale | 24,6 kW 37,4 A | 18,6 kW 28,7 A | 24,6 kW 37,4 A | 18,6 kW 28,7 A | 6,3 kW 10,4 A | 12,5 kW 19,6 A |
| Fusible | 3 x 50 A | 3 x 32 A | 3 x 50 A | 3 x 32 A | 3 x 16 A | 3 x 20 A |
| Tension | 400/50/3N +T | 400/50/3N +T | 400/50/3N +T | 400/50/3N +T | 400/50/3N +T | 400/50/3N +T |
| Arrivée de câbles électriques | M40 | M40 | M40 | M40 | M25 | M32 |
| Raccord liaison équipotentielle | M5 | M5 | M5 | M5 | M5 | M5 |
| Type de protection | IP25 | IP25 | IP25 | IP25 | IP25 | IP25 |
| Émission sonore | <70dB(A) | <70dB(A) | <70dB(A) | <70dB(A) | <70dB(A) | <70dB(A) |

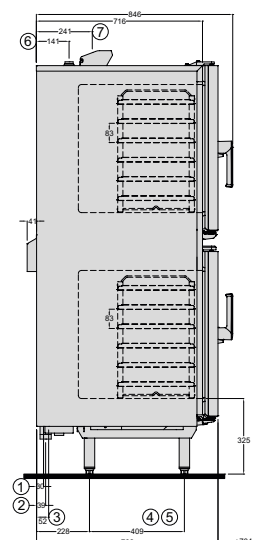
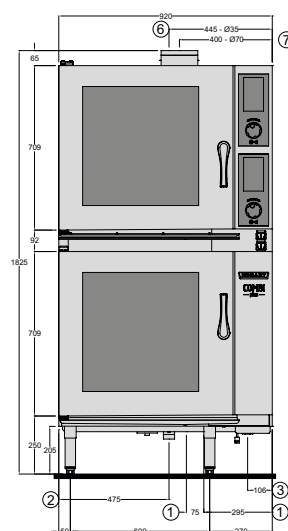
E = électrique



COMBI / COMBI-plus 611E TWIN



COMBI / COMBI-plus 661E TWIN



HOBART



NOTRE ENTREPRISE

HOBART est leader mondial de la technique de laverie professionnelle et fabricant renommé d'équipements de cuisson, de préparation de techniques de l'environnement. Fondée en 1897 à Troy dans l'Ohio, la société HOBART emploie aujourd'hui plus de 6.900 personnes dans le monde entier. Les restaurants, les hôtels, les établissements de soins, les boulangeries, les boucheries, les supermarchés, les compagnies aériennes, les bateaux de croisière, les équipementiers automobiles, les centres de recherche et les entreprises pharmaceutiques du monde entier font confiance à nos produits innovateurs, fers de lance en matière de d'économies et d'écologie.

H B

A graphic design featuring the letters 'H' and 'B' in a bold, dark blue font. A water droplet is shown in the center, falling and creating ripples on a blue surface. The droplet is positioned between the 'H' and 'B', and its reflection is visible below it.



C'est une promesse de qualité que nous faisons à nos clients et c'est notre exigence personnelle dont se fait fort chaque collaborateur chez HOBART.

**NOTRE OBJECTIF :
INNOVATION - ÉCONOMIE - ÉCOLOGIE**

De nombreux brevets sont déposés chaque année par HOBART. Être innovant c'est vous faciliter la tâche, économiser des frais et des ressources. Nous vous offrons une plus-value. Ce n'est pas seulement notre avis, mais celui de clients enthousiasmés, confirmé par les nombreuses distinctions qui nous sont remises chaque année. Être économe, pour nous en tant que leader en matière d'innovation, c'est poser des jalons en matière de frais d'exploitation et de consommation de ressources. C'est un profit non seulement vous, mais aussi l'environnement. Être durable, c'est consommer les ressources avec parcimonie. Ceci ne s'applique pas seulement à nos produits, mais à toute l'entreprise, de l'acquisition jusqu'à la logistique, en passant par la production. Sur notre site d'Offenburg, nous n'utilisons que du courant écologique. Et la durabilité porte un nom chez nous : CO₂NSÉQUENT.

**HOBART 
COMPÉTENT – RAPIDE – FIABLE**

Les techniciens du service HOBART, tout comme les partenaires du service HOBART sont de véritables spécialistes. Grâce à des formations intensives et à de nombreuses années d'expérience, ces techniciens disposent de connaissances exceptionnelles et détaillées des produits. C'est pourquoi les travaux de maintenance et de réparation sont toujours réalisés avec compétence, rapidité et fiabilité.

BART

**DEUTSCHLAND/ÖSTERREICH****HOBART GMBH**

Robert-Bosch-Straße 17 | 77656 Offenburg
Tel.: +49 781 600-0 | Fax: +49 781 600-2319
info@hobart.de | www.hobart.de



Werkkundendienst +49 180 345 6258
für Österreich +43 820 240 599

Zentraler Verkauf +49 180 300 0068

SCHWEIZ**GEHRIG GROUP AG**

Bäulerwisenstrasse 1 | 8152 Glattbrugg
Tel.: +41 43 211 56-56
Fax: +41 43 211 56-99
info@gehriggroup.ch
www.gehriggroup.ch

FRANCE**COMPAGNIE HOBART**

ZI PARIS EST - Allée du 1er Mai - B.P. 68
77312 MARNE LA VALLEE Cedex 2
Téléphone: +33 1 64 11 60 00
Fax: +33 1 64 11 60 01
contact@hobart.fr
www.hobart.fr

UNITED KINGDOM**HOBART UK**

Southgate Way | Orton Southgate
Peterborough | PE2 6GN
Phone: +44 844 888 7777
customer.support@hobartuk.com
www.hobartuk.com

BELGIUM**HOBART FOSTER BELGIUM**

Industriestraat 6 | 1910 Kampenhout
Phone: +32 16 60 60 40
Fax: +32 16 60 59 88
sales@hobart.be
www.hobart.be

NEDERLAND**HOBART NEDERLAND B.V.**

Pompmolenlaan 12 | 3447GK Woerden
Tel.: +31 348 46 26 26
Fax: +31 348 43 01 17
info@hobart.nl
www.hobart.nl

NORGE**HOBART NORGE**

Gamle Drammensvei 120 A | 1363 HØVIK
Tel.: +47 67 10 98 00
Fax: +47 67 10 98 01
post@hobart.no
www.hobart.no

SVERIGE**HOBART SCANDINAVIA APS**

Varuvägen 9 | 125 30 Älvsjö
Tel.: +46 8 584 50 920
info@hobart.se
www.hobart.se

DANMARK**HOBART SCANDINAVIA APS**

Håndværkerbyen 27 | 2670 Greve
Tel.: +45 43 90 50 12
Fax: +45 43 90 50 02
post@hobart.dk
www.hobart.dk

AUSTRALIA**HOBART FOOD EQUIPMENT**

Unit 1 / 2 Picken Street | Silverwater NSW | 2128
Tel.: +61 2 9714 0200
Fax: +61 2 9714 0242
www.hobartfood.com.au

KOREA**HOBART KOREA LLC**

7th Floor | Woosan Bldg | 108 | Bangi-dong
Songpa-gu | Seoul 138-050
Phone: +82 2 34 43 69 01
Fax: +82 2 34 43 69 05
contact@hobart.co.kr
www.hobart.co.kr

JAPAN**HOBART (JAPAN) K.K.**

Suzunaka Building Omori
6-16-16 Minami-Oi | Shinagawa-ku | Tokyo 140-0013
Phone: +81 3 5767 8670
Fax: +81 3 5767 8675
info@hobart.co.jp
www.hobart.co.jp

SINGAPORE**HOBART INTERNATIONAL (S) PTE LTD**

158 | Kallang Way | #06-03/05
Singapore 349245
Phone: +65 6846 7117
Fax: +65 6846 0991
enquiry@hobart.com.sg
www.hobart.com.sg

THAILAND**HOBART (THAILAND)**

43 Thai CC Tower Building | 31st FL
Room No. 310-311 | South Sathorn Rd.
Yannawa | Sathorn | Bangkok | 10120
Phone: +66 2 675 6279 81 | Fax: +66 2 675 6282
enquiry@hobartthailand.com | www.hobartthailand.com

OTHER COUNTRIES**HOBART GMBH**

Robert-Bosch-Straße 17 | 77656 Offenburg | Germany
Phone: +49 781 600-2820
Fax: +49 781 600-2819
info-export@hobart.de
www.hobart-export.com

Die Angaben in diesem Prospekt beruhen auf dem Stand 03/2020. Technische Änderungen oder Änderungen der Ausführung bleiben vorbehalten.

The details given in this brochure are correct as of 03/2020. We reserve the right to technical or design modifications.

Document non contractuel. Les indications de ce prospectus sont conformes à la mise à jour de 03/2020. Nous nous réservons le droit de modifier les données ou les configurations techniques de nos machines.

