



## **GEHRIG GTW 1300T**

PARTENAIRE FIABLE,  
CHAMPION DE SA CATEGORIE.



## GEHRIG GTW 1300T

### L'HISTOIRE D'UN SUCCÈS CONTINU

Le GTW 1300T de la nouvelle série T réunit la demande du client et une longue expérience d'ingénierie. Le modèle compact sous plan peut être installé partout. Avec sa largeur de 55 cm (norme suisse) ou de 60 cm, la machine nécessite peu de place et fournit un lavage professionnel au quotidien, qu'elle soit encastrée ou indépendante.

Flexibilité et innovation ont permis à de nombreux établissements de la restauration d'atteindre le succès. Le GTW 1300T possède toutes ces qualités et vous assiste de manière fiable.



Image: Lave-verres et lave-vaisselle

Il existe de nombreux paniers alternatifs et accessoires conçus en fonction de la vaisselle à laver. La machine est équipée de paniers de base.

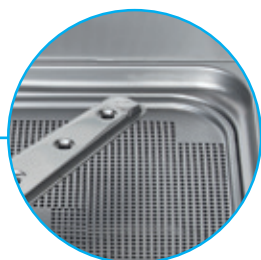


## UN UNIQUE BOUTON DE COMMANDE

- La commande par un bouton est un jeu d'enfant
- Modèle robuste assurant la longévité même à usage intensif
- Signal lumineux indiquant l'état de fonctionnement

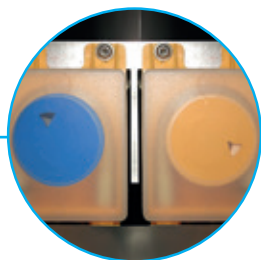
## AUTONETTOYAGE

- Démarre le processus automatiquement et indépendamment de l'utilisateur
- Rince et vide le bain lessiviel souillé grâce à la pompe de vidange intégrée
- Hygiène optimisée



## CUVE HYGIENIQUE

- La cuve emboutie sans soudures empêche tout dépôt de saleté
- Système de double filtration avec un tamis couvrant la surface de la cuve, un tamis cylindrique et un filtre d'entrée de pompe pour empêcher la saoullure excessive du bain lessiviel
- Contrôle visuel simple pour s'assurer d'une hygiène impeccable



## APPAREILS DE DOSAGE POUR DÉTERGENTS ET PRODUITS DE RINÇAGE

- Appareils de dosage haut de gamme pour une sécurité optimale
- Dosage adapté à la durée et à la quantité afin d'obtenir le meilleur lavage tout en restant économe
- Dosage ajustable en fonction des différents degrés de dureté de l'eau
- Résultat hygiénique irréprochable



## COÛTS D'EXPLOITATION RÉDUITS ET RESPECTUEUX DE L'ENVIRONNEMENT

- Forte réduction des valeurs de consommation
- Baisse de la consommation d'eau et d'électricité
- Baisse de la consommation de détergent et de produit de rinçage
- Jusqu'à 30% d'économie d'énergie
- Peut être raccordé même dans les conditions de faible pression d'eau (pompe de surpression intégrée)



## NORME SUISSE SMS

- Convient à tous les meubles répondants à la norme suisse SMS
- Pour les cuisines encastrées de 55 cm ou 60 cm de large
- Retrait du socle pour plus d'espace de mouvement et une utilisation frontale plus confortable
- Dimensions d'encastrement idéales même pour les cuisines à l'étage des maisons de retraite et hôpitaux

# GEHRIG GTW 1300T

## UN VÉRITABLE PRODUIT DE QUALITÉ

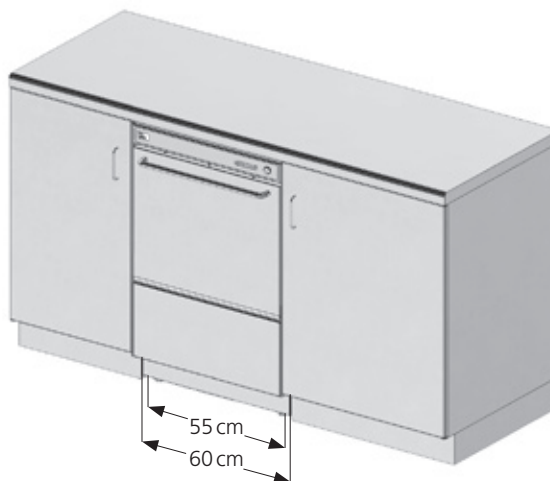
Le GEHRIG GTW 1300T est le lave-vaisselle idéal pour le lavage des verres, vaisselle, tasses à café et couverts.

**CHAMPS D'APPLICATION** – Partout où les verres et la vaisselle doivent être rapidement propres et prêts à l'emploi:

- Hôtels, restauration, traiteur
- Cuisines de maisons de retraite, hôpitaux, cliniques
- Bars, bistros tendance
- Magasins des stations essence
- Salles de pause des entreprises
- Boulangeries, pâtisseries et cafés

### CARACTÉRISTIQUES PARTICULIÈRES

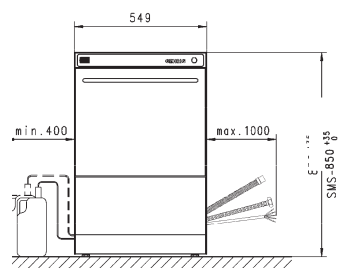
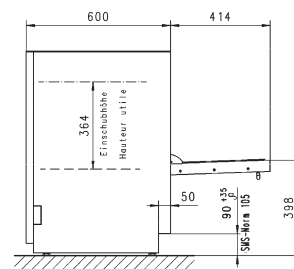
- Peut fonctionner avec de l'eau osmosée
- Capacité de lavage jusqu'à 40 paniers par heure
- Dosages du détergent ajustable par le bouton
- Compteur de lots intégré
- Contrôle des fonctions de sécurité
- Démarrage en douceur de la pompe de lavage afin de protéger les verres et la vaisselle
- Programme d'hygiène de renouvellement d'eau
- Système de double filtration
- Pompe de surpression pour une température constante du lavage
- Appareils de dosage intégrés pour détergents et produits de rinçage
- Programme automatique d'autonettoyage
- Pompe de vidange intégrée
- Porte isolée avec dispositif d'équilibrage de poids
- Service de qualité irréprochable
- Fabriqué en acier au chrome-nickel (ACN)



Le GTW 1300T peut être encastré dans un meuble (largeur 55 cm ou 60 cm) ou installé de manière indépendante.

INFORMATIONS TECHNIQUES	GEHRIG GTW 1300T
Tension	400 V 50 Hz
Protection	16 A
Chauffage de la cuve	2,5 kW
Chauffe-eau	8,5 kW
Rendement de la pompe	0,56 kW
Raccord général	9,0 kW
Consommation d'eau /panier*	2,8 l
Contenu de la cuve	13 l
Hauteur de passage	364 mm
Dimension du panier (aussi panier avec profil)	500 x 500 mm
Durées de cycle standard	90/150 sec.
Performances théoriques	Max. 40 paniers/h
Dimensions norme SMS/Euro (LxHxP)	54,9 (59,9) x 85,0 x 58,5 cm
Dimensions pour installation indépendante (LxHxP)	54,9 x 85,0 x 60,0 cm
Set de paniers	porte-assiettes, godets à couverts
Le temps nécessaire à l'atteinte de la température pour un lavage hygiénique peut être allongé lorsque la machine est raccordée à l'eau froide.	
La durée du cycle de renouvellement d'eau est prolongée.	

\* La consommation d'eau est déterminée dans les conditions idéales.



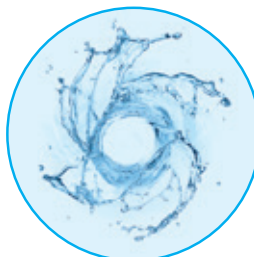
# CE QUI NOUS DÉMARQUE

## UN SEUL CONTACT POUR MACHINE, TRAITEMENT DE L'EAU, PRODUITS DE LAVAGE ET SERVICE CLIENTS

**Un seul et même contact:** En plus de la machine, la qualité de l'eau, et les détergents jouent un rôle important pour un résultat de lavage irréprochable. Nous proposons des solutions globales afin de vous aider à obtenir des résultats brillants à tous les niveaux.

### EAU

Que ce soit pour filtrer, adoucir ou déminéraliser, vous pouvez faire confiance au savoir technique de GEHRIG GROUP. Le traitement de l'eau vous permet de faire des économies, de préserver la machine, de réduire les frais d'entretien tout en étant respectueux de l'environnement. Des résultats clairs comme le cristal, moins de verres cassés et plus jamais de polissage: Des avantages écologiques et clairs pour vous.



### DÉTERGENTS ET PRODUITS DE RINÇAGE

AQUALYT – La ligne de produits appréciée et efficace de GEHRIG GROUP pour un lavage sur mesure, doux et respectueux de l'environnement. Notre gamme de produits, accompagnée des appareils de dosage correspondants, assure propreté et brillance irréprochables résultant de 70 ans d'expérience.



### CONTACTEZ-NOUS. NOS SPÉCIALISTES DE LA CHIMIE SONT LÀ POUR VOUS:

- 0800 44 77 77 (numéro gratuit depuis la Suisse, pendant les jours ouvrables)
- [www.gehriggroup.ch/chimie](http://www.gehriggroup.ch/chimie), [chimie@gehriggroup.ch](mailto:chimie@gehriggroup.ch)

### SERVICE CLIENTS COMPÉTENT

Formations professionnelles, moyens de communication de pointe et véhicules de service parfaitement équipés sont une évidence pour nous. Nos techniciens qualifiés possèdent de solides compétences professionnelles et sont à votre service 365 jours par an.

Nous sommes toujours proches de vous grâce à **notre réseau de 90 techniciens**. Nous garantissons donc une réaction rapide à vos demandes.

### Vous êtes toujours sur la bonne voie grâce à nos paquets de services avantageux.

Nous proposons des contrats de maintenance, grâce auxquels vous pouvez calculer les frais d'entretien de manière simple. Profitez de nos «packs sérénité» lors de l'acquisition d'une nouvelle machine.



**NOTRE SERVICE CLIENT EST LÀ POUR VOUS: 0800 22 77 77**

## SIÈGE SOCIAL

Gehrig Group AG  
Bäulerwisenstrasse 1  
CH-8152 Glattbrugg  
T +41 (0)43 211 56 56  
F +41 (0)43 211 56 99

## SUCCURSALES

Gehrig Group SA  
Avenue des Baumettes 3  
CH-1020 Renens  
T +41 (0)21 631 90 60  
F +41 (0)21 631 90 79

Gehrig Group SA  
Via al Fiume 1  
CH-6929 Gravesano  
T +41 (0)91 600 16 10  
F +41 (0)91 600 16 11

info@gehriggroup.ch  
www.gehriggroup.ch

Service clients  
0800 22 77 77

Détergent  
0800 44 77 77



Sous réserve de modifications techniques et des modèles. 80313/0416



**GEHRIG**

**hildebrand**

**HOBART**

**eloma**

**MORETTI  
FORMI**

**thermoplan**

**FAEMA**

**G**  
PRO

**GEHRIGGROUP**  
Professional Solutions