



GEHRIG GTW 1200T

PROFESSIONNEL, SIMPLE,
CLAIR COMME DU CRISTAL.



GEHRIG GTW 1200T

L'HISTOIRE D'UN SUCCÈS CONTINU

Le GTW 1200T de la nouvelle série T est le fruit de la demande du client et d'une longue expérience d'ingénierie. Le modèle compact sous plan de travail peut être installé partout. Avec sa largeur de 45 cm seulement, la machine nécessite peu de place et fournit un lavage professionnel au quotidien, qu'elle soit encastrée ou indépendante.

Flexibilité et innovation ont permis à de nombreux établissements de la restauration d'atteindre le succès. Le GTW 1200T possède ces qualités et vous assiste de manière fiable.

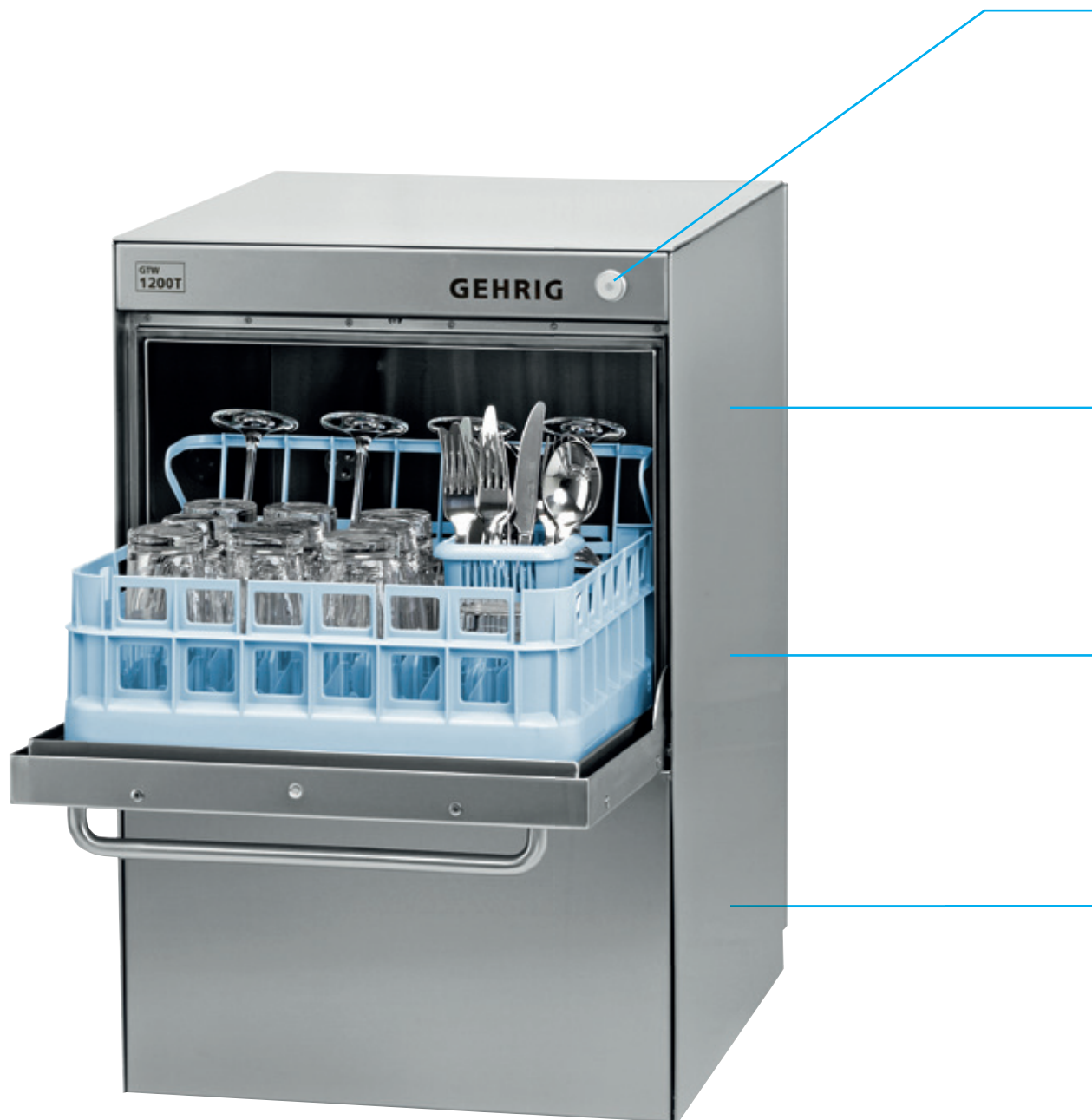


Image: Lave-verres.

Des paniers et inserts sont disponibles pour chaque type de vaisselle.
La machine est équipée d'usine d'un set de paniers.

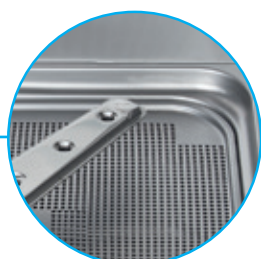


UN UNIQUE BOUTON DE COMMANDE

- La commande par un bouton est un jeu d'enfant
- Modèle robuste assurant la longévité même à usage intensif
- Signal lumineux indiquant l'état de fonctionnement

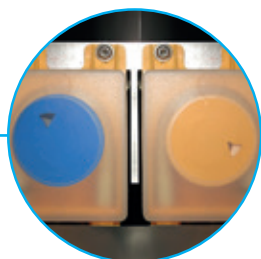
AUTONETTOYAGE

- Démarre le processus automatiquement et indépendamment de l'utilisateur
- Rince et vide le bain lessiviel souillé grâce à la pompe de vidange intégrée
- Hygiène optimisée



CUVE HYGIENIQUE

- La cuve emboutie sans soudures empêche tout dépôt de saleté
- Système de double filtration avec un tamis couvrant la surface de la cuve, un tamis cylindrique et un filtre d'entrée de pompe pour empêcher la saleté excessive du bain lessiviel
- Contrôle visuel simple pour s'assurer d'une hygiène impeccable



APPAREILS DE DOSAGE POUR DÉTERGENTS ET PRODUITS DE RINÇAGE

- Appareils de dosage haut de gamme pour une sécurité optimale
- Dosage adapté à la durée et à la quantité afin d'obtenir le meilleur lavage tout en restant économe
- Dosage ajustable en fonction des différents degrés de dureté de l'eau
- Résultat hygiénique irréprochable



COÛTS D'EXPLOITATION RÉDUITS ET RESPECTUEUX DE L'ENVIRONNEMENT

- Forte réduction des valeurs de consommation
- Baisse de la consommation d'eau et d'électricité
- Baisse de la consommation de détergent et de produit de rinçage
- Jusqu'à 30% d'économie d'énergie
- Peut être raccordé même dans les conditions de faible pression d'eau (pompe de surpression intégrée)

GEHRIG GTW 1200T

UN VÉRITABLE PRODUIT DE QUALITÉ

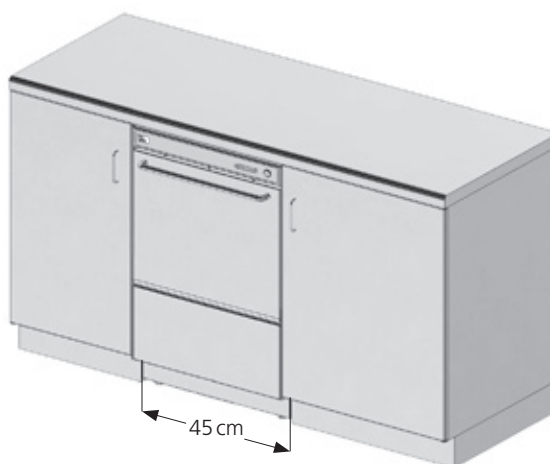
Le GEHRIG GTW 1200T est le lave-verres idéal pour le lavage des verres, petite vaisselle et tasses à café.

CHAMPS D'APPLICATION – Partout où des verres doivent être rapidement propres et prêts à l'emploi:

- Hôtels, restauration, traiteurs
- Cuisines de maisons de retraite, hôpitaux, cliniques
- Bars, bistros tendance
- Magasins des stations essence
- Salles de pause des entreprises
- Boulangeries, pâtisseries et cafés

CARACTÉRISTIQUES PARTICULIÈRES

- Peut fonctionner avec de l'eau osmosée
- Capacité de lavage jusqu'à 40 paniers par heure
- Dosage du détergent ajustable par le bouton
- Compteur de lots intégré
- Contrôle des fonctions de sécurité
- Démarrage en douceur de la pompe de lavage afin de protéger les verres
- Programme d'hygiène de renouvellement d'eau
- Système de double filtration
- Pompe de surpression pour une température constante du lavage
- Appareils de dosage intégrés pour détergents
- Programme automatique d'autonettoyage
- Pompe de vidange intégrée
- Porte isolée avec dispositif d'équilibrage de poids
- Service de qualité irréprochable
- Fabriqué en acier au chrome-nickel (ACN)



Le GTW 1200T peut être encastré dans un meuble (largeur 45 cm) ou installé de manière indépendante.

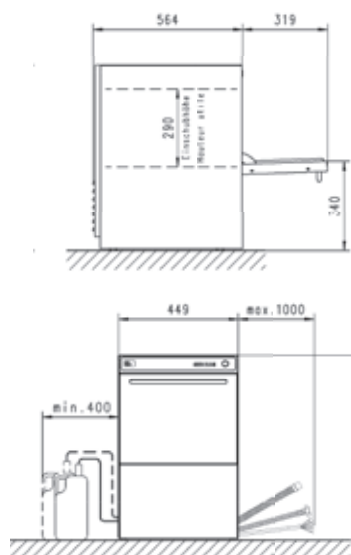
INFORMATIONS TECHNIQUES

GEHRIG GTW 1200T

Tension	230V 50Hz	400V 50Hz
Protection	10A	10A
Chauffage de la cuve	1,7 kW	
Chauffe-eau	1,7 kW	6,2 kW
Rendement de la pompe	0,22 kW	
Raccord général	2,2 kW	6,7 kW
Consommation d'eau l/panier*	2,5 l	
Contenu de la cuve	8 l	
Hauteur de passage	290 mm	
Dimension du panier	400x400 mm	
Durées de cycle standard	90/150 sec.	
Performances théoriques	Max. 40 paniers/h	
Dimensions pour installation encastrée (LxHxP)	44,9x69,5 (74,8)x54,1 cm	
Dimensions pour installation indépendante (LxHxP)	44,9x69,5 (74,8)x56,4 cm	
Set de paniers	Panier pour verres avec support, insert à assiettes, godet à couverts	

Le temps nécessaire à l'atteinte de la température pour un lavage hygiénique peut être allongé lorsque la machine est raccordée à l'eau froide. La durée du cycle de renouvellement d'eau est prolongée.

* La consommation d'eau est déterminée dans les conditions idéales.



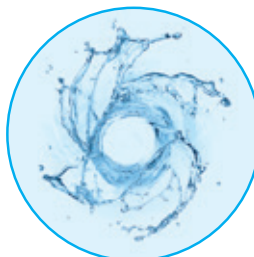
CE QUI NOUS DÉMARQUE

UN SEUL CONTACT POUR MACHINE, TRAITEMENT DE L'EAU, PRODUITS DE LAVAGE ET SERVICE CLIENTS

Un seul et même contact: En plus de la machine, la qualité de l'eau, et les détergents jouent un rôle important pour un résultat de lavage irréprochable. Nous proposons des solutions globales afin de vous aider à obtenir des résultats brillants à tous les niveaux.

EAU

Que ce soit pour filtrer, adoucir ou déminéraliser, vous pouvez faire confiance au savoir technique de GEHRIG GROUP. Le traitement de l'eau vous permet de faire des économies, de préserver la machine, de réduire les frais d'entretien tout en étant respectueux de l'environnement. Des résultats clairs comme le cristal, moins de verres cassés et plus jamais de polissage: Des avantages écologiques et clairs pour vous.



DÉTERGENTS ET PRODUITS DE RINÇAGE

AQUALYT – La ligne de produits appréciée et efficace de GEHRIG GROUP pour un lavage sur mesure, doux et respectueux de l'environnement. Notre gamme de produits, accompagnée des appareils de dosage correspondants, assure propreté et brillance irréprochables résultant de 70 ans d'expérience.



CONTACTEZ-NOUS. NOS SPÉCIALISTES DE LA CHIMIE SONT LÀ POUR VOUS:

- 0800 44 77 77 (numéro gratuit depuis la Suisse, pendant les jours ouvrables)
- www.gehriggroup.ch/chimie, chimie@gehriggroup.ch

SERVICE CLIENTS COMPÉTENT

Formations professionnelles, moyens de communication de pointe et véhicules de service parfaitement équipés sont une évidence pour nous. Nos techniciens qualifiés possèdent de solides compétences professionnelles et sont à votre service 365 jours par an.

Nous sommes toujours proches de vous grâce à **notre réseau de 90 techniciens**. Nous garantissons donc une réaction rapide à vos demandes.

Vous êtes toujours sur la bonne voie grâce à nos paquets de services avantageux.

Nous proposons des contrats de maintenance, grâce auxquels vous pouvez calculer les frais d'entretien de manière simple. Profitez de nos «packs sérénité» lors de l'acquisition d'une nouvelle machine.



NOTRE SERVICE CLIENT EST LÀ POUR VOUS: 0800 22 77 77

SIÈGE SOCIAL

Gehrig Group AG
Bäulerwisenstrasse 1
CH-8152 Glattbrugg
T +41 (0)43 211 56 56
F +41 (0)43 211 56 99

SUCCURSALES

Gehrig Group SA
Avenue des Baumettes 3
CH-1020 Renens
T +41 (0)21 631 90 60
F +41 (0)21 631 90 79

Gehrig Group SA
Via al Fiume 1
CH-6929 Gravesano
T +41 (0)91 600 16 10
F +41 (0)91 600 16 11

info@gehriggroup.ch
www.gehriggroup.ch

Service clients
0800 22 77 77

Détergent
0800 44 77 77



Sous réserve de modifications techniques et des modèles. 80327/0416



GEHRIG

hildebrand

HOBART

eloma

**MORETTI
FORMI**

thermoplan

FAEMA

G
PRO

GEHRIGGROUP
Professional Solutions