



**GEHRIG GTW 1300T**  
ZUVERLÄSSIGER MEISTER  
SEINES FACHS.



## GEHRIG GTW 1300T

### EINE WEITERENTWICKLUNG MIT ERFOLGSGESCHICHTE

Die GTW 1300T der neuen T-Serie vereint Kundenwünsche und langjährige Ingenieurserfahrung. Das kompakte Untertischmodell lässt sich überall einsetzen. Mit den Abmessungen von 55 cm (CH Norm) oder Einbaubreiten von 60 cm benötigt die Maschine wenig Platz und erbringt tagtäglich ihre professionelle Leistung, gleich ob passgenau eingebaut oder freistehend.

Flexibilität und Innovation haben viele erfolgreiche Gastronomiebetriebe stark gemacht. Die GTW 1300T erfüllt diese Eigenschaften zu 100% und unterstützt Sie zuverlässig.



Abbildung: Gläser- und Geschirrspülmaschine.

Für jedes Spülgut stehen passende Korbvarianten und eine Vielzahl von Korbeinsätzen zur Verfügung. Eine Grundausstattung ist bei der Maschine dabei.

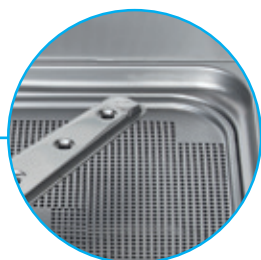


## EINTASTEN-BEDIENUNG

- Kinderleicht mit einer einzigen Taste zu bedienen
- Robuste Ausführung für eine lange Lebensdauer, auch bei starkem Gebrauch
- Lichtsignal für Anzeige des Betriebszustandes

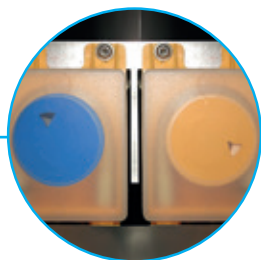
## SELBSTREINIGUNG

- Startet unabhängig vom Benutzer automatisch den Prozess
- Spült und entleert verlässlich verschmutztes Restwasser mittels integrierter Ablaufpumpe
- Erhöht die Hygienesicherheit



## HYGIENE-TANK

- Der nahtlose, tiefgezogene Tank bietet keine Schlupfwinkel für Schmutzablagerungen
- Doppeltes Filtersystem mit Tankabdecksieb, Siebkratten und Filter am Ansaugstutzen der Waschpumpe zur Verhinderung von starker Verschmutzung der Waschlauge
- Einfache, visuelle Kontrolle der Hygiene-Einwandfreiheit



## DOSIERGERÄTE FÜR SPÜL- UND GLANZMITTEL

- Qualitäts-Dosiergeräte für höchste Betriebssicherheit
- In Zeit und Menge automatisch abgestimmte Dosierung für den besten Reinigungseffekt bei gleichzeitig sparsamster Dosierung
- Dosierung bei Bedarf auf lokal vorliegende Wasserhärtegrade anpassbar
- Einwandfreies, hygienisches Ergebnis



## TIEFERE BETRIEBSKOSTEN UND UMWELTSCHONEND

- Deutliche Reduktion der Verbrauchswerte
- Weniger Wasser- und Stromverbrauch
- Reduktion von Spül- und Glanzmittelverbrauch
- Bis zu 30% Energieeinsparung
- Anschliessbar auch bei niedrigen Wasserdruck-Anschlussverhältnissen (integrierte Drucksteigerungspumpe)



## CH SMS NORM

- Passt in jedes Küchenmöbel der verbreiteten CH SMS Norm
- Für Einbaunischen von 55 cm oder 60 cm Breite
- Sockelrücksprung mit Fussraum für die bequeme frontseitige Bedienung
- Ideale Einbaumasse auch für Etagenküchen in Alters- und Pflegeheimen

# GEHRIG GTW 1300T

## EIN ECHTES QUALITÄTSPRODUKT

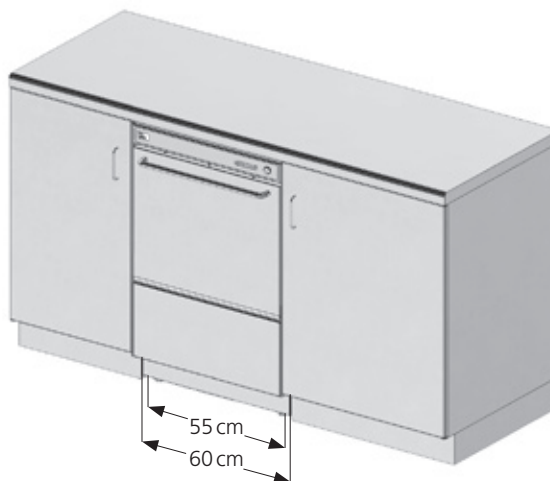
Die GEHRIG GTW 1300T ist die ideale Geschirrspülmaschine zur Reinigung von Gläsern, Geschirr, Kaffeetassen und Besteck.

**BELIEBTE EINSATZGEBIETE** – Überall dort, wo Gläser und Geschirr rasch und sauber wieder verfügbar sein müssen:

- Hotellerie, Restaurants und Caterer
- Küchen der Alters-/Pflegeheime und Kliniken
- Thekenbereich, Trendlokale
- Tankstellen Shops
- Pausenräume von Firmen
- Bäckereien, Konditoreien und Cafés

### BESONDERE MERKMALE

- Kann mit Osmose-Wasser betrieben werden
- Abwaschleistung bis zu 40 Körbe pro Stunde
- Spülmittel-Dosierungen über Taste einstellbar
- Integrierter Chargenzähler
- Überwachung der Sicherheitsfunktionen
- Gläser- und geschirrschonender, sanfter Anlauf der Waschpumpe
- Hygiene-Wasserwechselprogramm
- Doppeldes Filtersystem
- Drucksteigerungspumpe für eine konstante Spültemperatur
- Spül- und Glanzmittel Dosiergeräte integriert
- Automatisches Selbstreinigungsprogramm
- Ablaufpumpe integriert
- Isolierte Türe mit Gewichtsausgleich
- Maximale Servicefreundlichkeit
- Bau aus robustem Chrom-Nickel-Stahl (CNS)



Die GEHRIG GTW 1300T lässt sich passgenau in Möbel integrieren (Einbaubreite 55 cm oder 60 cm) oder erfüllt ihre Aufgabe auch freistehend.

### TECHNISCHE DATEN

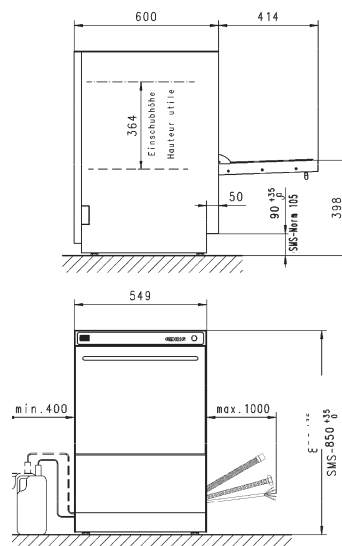
### GEHRIG GTW 1300T

Spannung	400 V 50 Hz
Absicherung	16 A
Tankheizung	2,5 kW
Boilerheizung	8,5 kW
Pumpenleistung	0,56 kW
Gesamtanschluss	9,0 kW
Wasserverbrauch /Korb*	2,8 l
Tankinhalt	13 l
Einschubhöhe	364 mm
Korbmass (auch Flankenkörbe)	500x500 mm
Programmlaufzeiten Standard	90/150 Sek.
Theoretische Korbleistung	Max. 40 Körbe/h
Masse CH-SMS/EU Norm (B x H x T)	54,9 (59,9) x 85,0 x 58,5 cm
Masse freistehend (B x H x T)	54,9 x 85,0 x 60,0 cm
Korbsatz	Gläserkorb mit Gläserstütze, Tellerhalter, Besteckköcher

Bei Anschluss an Kaltwasser können sich die Laufzeiten zur Erreichung hygienischer Spültemperatur verlängern

Im Wasserwechselprogramm verlängern sich die Laufzeiten

\* Der Wasserverbrauch ist unter idealen Bedingungen ermittelt.



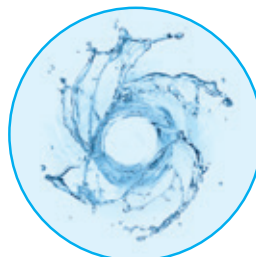
# WAS UNS AUSZEICHNET

## EIN ANSPRECHPARTNER FÜR MASCHINE, WASSER- AUFBEREITUNG, REINIGUNGSMITTEL UND KUNDENDIENST

**Alles aus einer Hand:** Für ein einwandfreies Spülergebnis spielen neben der richtigen Maschine die Wasserqualität sowie die geeigneten Spül- und Glanzmittel eine wichtige Rolle. Wir bieten zu allen Themen fertige Gesamtlösungskonzepte an, um rundum glänzende Resultate für Sie zu erreichen.

### WASSER

Ob filtern, enthärten, teil- oder vollentsalzen, mit der GEHRIG GROUP können Sie auf unser Fachwissen zählen, wenn es um professionelle Wasseraufbereitung geht. Durch aufbereitetes Wasser sparen Sie Geld, schützen die Maschine, halten die Unterhaltskosten tief und schonen die Umwelt. Glasklare Spülergebnisse, weniger Glasbruch und nie wieder Gläser polieren: Ökologisch und klare Vorteile für Sie.



### SPÜL- UND GLANZMITTEL

AQUALYT – Die beliebte und effiziente Produktlinie der GEHRIG GROUP für wirkungsvolle, schonende und umweltfreundliche Reinigung nach Mass. Unser optimal auf Gläser-/Geschirrspülmaschinen abgestimmtes Reinigungs- und Pflegemittelsortiment sowie die entsprechenden Dosiergeräte sorgen für Sauberkeit und klaren Glanz. Ob Eintankmaschine oder Korb-/Banddurchlaufmaschine, ein Vorteil der seit über 70 Jahren für GEHRIG-Hygiensysteme spricht.



### KONTAKTIEREN SIE UNS. UNSERE CHEMIE-SPEZIALISTEN SIND GERNE FÜR SIE DA:

- 0800 44 77 77 (Gratisnummer Schweiz, werktags)
- [www.gehriggroup.ch/chemie](http://www.gehriggroup.ch/chemie), [chemie@gehriggroup.ch](mailto:chemie@gehriggroup.ch)

### KOMPETENTER KUNDENDIENST

Fachausbildungen, modernste Kommunikationsmittel sowie bestens ausgerüstete Servicefahrzeuge sind für uns selbstverständlich. Unsere ausgebildeten Servicetechniker verfügen über eine hohe Fachkompetenz und sind 365 Tage im Jahr für Sie im Einsatz.

**Dank dem dichten Netz von 90 Servicetechnikern** sind wir auch in Ihrer Nähe.

Wir garantieren Ihnen somit schnelle Reaktionszeiten.

**Mit unseren vorteilhaften Service-Paketen fahren Sie immer richtig.**

Wir bieten individuelle Wartungsverträge, dank denen Sie Ihre Unterhaltskosten ganz einfach kalkulieren können. Profitieren Sie bei Neuanschaffungen von unseren vorteilhaften Sorglos-Paketen.



**UNSER KUNDENDIENST IST GERNE FÜR SIE DA: 0800 22 77 77**



## HAUPTSITZ

Gehrig Group AG  
Bäulerwisenstrasse 1  
CH-8152 Glattbrugg  
T +41 (0)43 211 56 56  
F +41 (0)43 211 56 99

## NIEDERLASSUNGEN

Gehrig Group SA  
Avenue des Baumettes 3  
CH-1020 Renens  
T +41 (0)21 631 90 60  
F +41 (0)21 631 90 79

Gehrig Group SA  
Via al Fiume 1  
CH-6929 Gravesano  
T +41 (0)91 600 16 10  
F +41 (0)91 600 16 11

info@gehriggroup.ch  
www.gehriggroup.ch

Kundendienst  
0800 22 77 77

Reinigungsmittel  
0800 44 77 77



Modell- und technische Änderungen vorbehalten. 80315/0416



**GEHRIG**

**hildebrand**

**HOBART**

**eloma**

**MORETTI  
FORMI**

**thermoplan**

**FAEMA**

**G**  
PRO

**GEHRIGGROUP**  
Professional Solutions